

## WIL-TS-M12

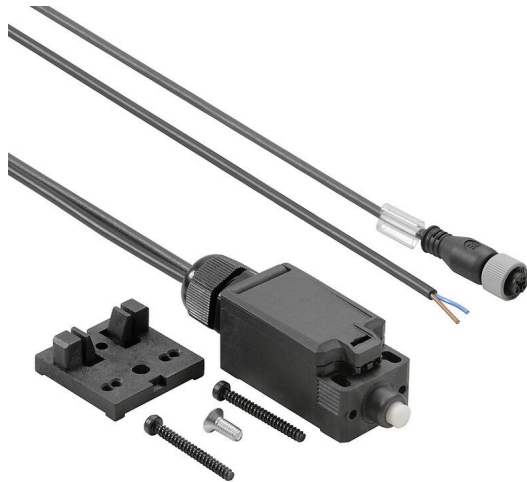
**Weidmüller Interface GmbH & Co. KG**

Klingenbergstraße 26

D-32758 Detmold

Germany

[www.weidmueller.com](http://www.weidmueller.com)



L'interrupteur de porte WIL est pré-câblé avec un câble M12 et une ligne d'accès. Cela permet de câbler une prise simple et offre un dispositif compatible avec notre série de lampes LED WIL.

### Informations générales de commande

Référence	2537730000
Type	<a href="#">WIL-TS-M12</a>
GTIN (EAN)	4050118549188
Qté.	1 Pièce

## WIL-TS-M12

Weidmüller Interface GmbH &amp; Co. KG

Klingenbergstraße 26

D-32758 Detmold

Germany

www.weidmueller.com

## Caractéristiques techniques

## Agréments

Agréments



ROHS	Conforme
UL File Number Search	<a href="#">Site Web UL</a>
N° de certificat (cULus)	E197061

## Dimensions et poids

Profondeur	40	Profondeur (pouces)	1.5748 inch
Hauteur	36.3 mm	Hauteur (pouces)	1.4291 inch
Largeur	102.5 mm	Largeur (pouces)	4.0354 inch
Poids net	120 g		

## Températures

Température de fonctionnement	-20 - 60
-------------------------------	----------

## Conformité environnementale du produit

Statut de conformité RoHS	Conforme avec exemption
Exemption RoHS (le cas échéant/connue)	6c
REACH SVHC	Lead 7439-92-1
SCIP	c20d50fa-e90d-470c-bef0-6f016c2e152d

## Classifications

ETIM 8.0	EC002591	ETIM 9.0	EC002591
ETIM 10.0	EC002591	ECLASS 14.0	27-27-06-09
ECLASS 15.0	27-27-06-09		

## Caractéristiques de raccordement

Codage	Codage A	Filetage du raccordement	M12
Couple de serrage	0.8 Nm	Circuit	BROCHE 4 : + (noir), BROCHE 3 : - (bleu)

## Caractéristiques techniques du câble

Câble matériau	PUR	Couleur de la gaine	noir
Longueur du câble	0.5 m	Section du conducteur	0.34 mm <sup>2</sup>

## Caractéristiques techniques générales

Type de montage	Montage par vis	Espacement trou de perçage	21.5 mm
Degré de protection	IP67		

## Caractéristiques électriques

Tension nominale	24 V DC	Courant nominal	1,5 A
------------------	---------	-----------------	-------

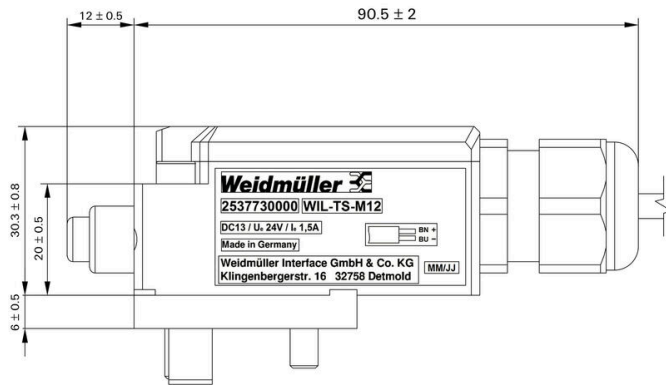
## WIL-TS-M12

**Weidmüller Interface GmbH & Co. KG**  
 Klingenbergstraße 26  
 D-32758 Detmold  
 Germany

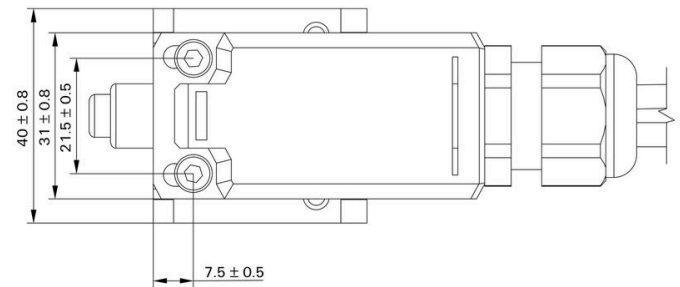
www.weidmueller.com

### Dessins

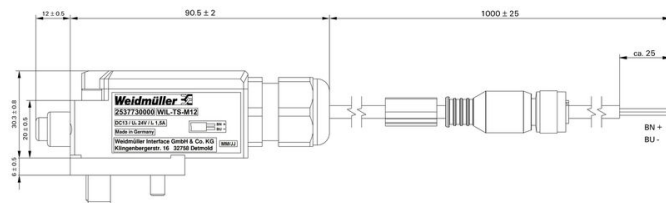
Dessin coté



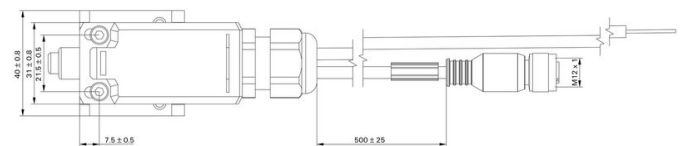
Dessin coté



Dessin coté

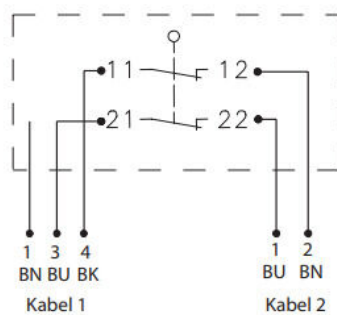


Dessin coté



### Circuit

#### Verdrahtung



## WIL-TS-M12

Weidmüller Interface GmbH &amp; Co. KG

Klingenbergstraße 26

D-32758 Detmold

Germany

www.weidmueller.com

## Accessoires

## PUR sans halogène noir (U)



Les câbles capteurs externes / actionneurs sont utilisés pour câbler capteurs et actionneurs ainsi que pour transmettre des données ou du courant dans de nombreuses applications. Le câble surmoulé offre dès départ usine un raccordement sûr et testé du connecteur débrochable. Ici, les câbles peuvent être exposés à un large panel de conditions, comme humidité, poussière, chaleur, froid, chocs ou vibrations.

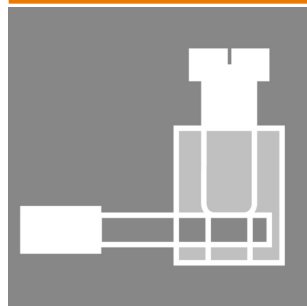
Nos développeurs ont pris en compte spécialement ce problème et conçu une offre diversifiée de câbles capteurs externes / actionneurs M8 et M12, de sorte que vous êtes obligés de trouver la solution répondant à vos besoins pour votre application.

Les câbles capteurs externes / actionneurs M8 et M12 sont fournis d'origine avec des écrous nickelés en laiton. Toutefois si vous devez utiliser nos produits dans un environnement extrêmement difficile, nous fournissons aussi une variante avec écrou plastique. Ceci permet l'utilisation dans des environnements où les câbles montés avec des écrous nickelés M8 et M12 rouilleraient. S'il y a quelque chose que vous n'avez pas réussi à trouver ou si vous estimez avoir besoin d'explications, alors contactez-nous !

## Informations générales de commande

Type	SAIP-M12BG-3-3.0U	Version
Référence	<a href="#">1108730300</a>	Câble capteurs/actionneurs, Une extrémité sans connecteur, M12,
GTIN (EAN)	4032248888481	Nombre de pôles : 3, 3 m, Femelle, droite, Blindé: Non, LED: Non,
Qté.	1 ST	Matériau de la gaine: PUR, Halogène: Non
Type	SAIL-M12BG-3-3.0U	Version
Référence	<a href="#">9457820300</a>	Câble capteurs/actionneurs, Une extrémité sans connecteur, M12,
GTIN (EAN)	4032248228195	Nombre de pôles : 3, 3 m, Femelle, droite, Blindé: Non, LED: Non,
Qté.	1 ST	Matériau de la gaine: PUR, Halogène: Non

## Connecteur à borne vissée



Des longueurs de câble particulières sont de plus en plus souvent nécessaires. Pour répondre à ce nouveau besoin, Weidmüller propose une large gamme de connecteurs enfichables pour la libre confection.

Connecteurs mâles et femelles à équiper pour raccords M8, M12, M16 et 7/8 " ; très robustes, particulièrement adaptés à l'ingénierie mécanique. Les connecteurs débrochables M12 offrent un choix de 5 techniques de raccordement différentes.

Le raccordement à vis peut être utilisé dans une large gamme d'applications. Avec cette technologie, le conducteur, optionnellement avec embout, peut être enfiché dans les éléments de raccordement et maintenu par une vis. C'est la technologie de raccordement classique, et la moins onéreuse. Elle permet en outre le raccordement de plusieurs conducteurs.

## WIL-TS-M12

**Weidmüller Interface GmbH & Co. KG**  
Klingenbergstraße 26  
D-32758 Detmold  
Germany

## Accessoires

[www.weidmueller.com](http://www.weidmueller.com)

### Informations générales de commande

Type	SAIBGS-P-4A-4/6-M12	Version	
Référence	<a href="#">9457240000</a>	Connecteur attachable, M12	
GTIN (EAN)	4008190312275		
Qté.	1 ST		
Type	SAISGS-P-4A-4/6-M12	Version	
Référence	<a href="#">9457550000</a>	Connecteur attachable, M12	
GTIN (EAN)	4032248167647		
Qté.	1 ST		