

IE-DINRAIL-AD-PWB

Weidmüller Interface GmbH & Co. KG

Klingenbergstraße 26

D-32758 Detmold

Germany

www.weidmueller.com



C'est également valable pour les accessoires destinés à l'Ethernet industriel : grâce à Weidmüller vous trouvez tout chez un seul fournisseur

Les avantages :

- Outils
- Appareils de test
- Passages de câble
- Raccordements d'armoire
- Repérage
- Protection contre la poussière
- Alimentations
- Protection surtension

Informations générales de commande

Référence	2534680000
Type	IE-DINRAIL-AD-PWB
GTIN (EAN)	4050118546354
Qté.	1 Pièce

IE-DINRAIL-AD-PWB

Weidmüller Interface GmbH & Co. KG
 Klingenbergstraße 26
 D-32758 Detmold
 Germany

www.weidmueller.com

Caractéristiques techniques

Agréments

ROHS	Conforme
------	----------

Dimensions et poids

Hauteur	83 mm	Hauteur (pouces)	3.2677 inch
Largeur	45 mm	Largeur (pouces)	1.7716 inch
Poids net	39.6 g		

Températures

Température de fonctionnement	-25 °C...70 °C
-------------------------------	----------------

Conformité environnementale du produit

Statut de conformité RoHS	Conforme
REACH SVHC	Pas de SVHC au-dessus de 0,1 % en poids

Classifications

ETIM 8.0	EC000125	ETIM 9.0	EC000125
ETIM 10.0	EC000125	ECLASS 14.0	27-14-40-42
ECLASS 15.0	27-14-40-42		

Caractéristiques générales

Degré de protection	IP20
---------------------	------

Caractéristiques techniques

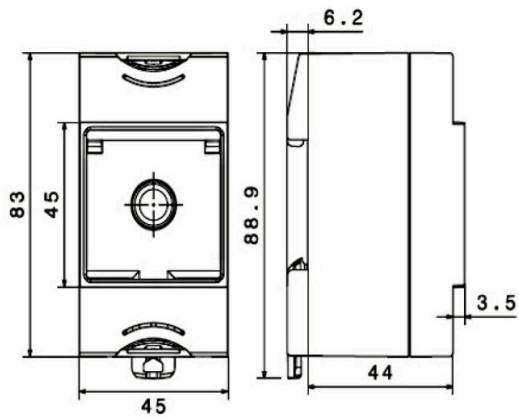
Matériau de base du boîtier	Polycarbonate PC, Acrylnitril-Butadien-Styrol (ABS)
-----------------------------	---

IE-DINRAIL-AD-PWB

Weidmüller Interface GmbH & Co. KG
Klingenbergstraße 26
D-32758 Detmold
Germany

Dessins

www.weidmueller.com



IE-DINRAIL-AD-PWB

Weidmüller Interface GmbH & Co. KG
 Klingenbergstraße 26
 D-32758 Detmold
 Germany

Accessoires

www.weidmueller.com

Prises femelles de puissance



FrontCom® Vario intègre de nombreuses fonctionnalités dans un ensemble unique. Le système s'installe facilement et propose une sélection sur une large gamme de modules de données, de signaux et de puissance. En plus d'être extrêmement compact, FrontCom® Vario offre un grand nombre de fonctionnalités uniques qui sécurisent et accélèrent votre planification des projets futurs. De plus, le système FrontCom® Vario est intégré dans un boîtier au design attractif qui offre une excellente résistance aux chocs et est conforme à la classe de protection IP65.

Informations générales de commande

Type	IE-FCI-PWB-AU	Version
Référence	1450830000	FrontCom, Insert Power grand, Type I, Femelle, AU, 15 A
GTIN (EAN)	4050118255591	
Qté.	1 ST	
Type	IE-FCI-PWB-AU-10A	Version
Référence	1546590000	FrontCom, Insert Power grand, Type I, Femelle, AU, 10 A
GTIN (EAN)	4050118351842	
Qté.	1 ST	
Type	IE-FCI-PWB-CH	Version
Référence	1450780000	FrontCom, Insert Power grand, Type J, Femelle, CH
GTIN (EAN)	4050118255553	
Qté.	1 ST	
Type	IE-FCI-PWB-CN	Version
Référence	1450790000	FrontCom, Insert Power grand, Type I, Femelle, CN
GTIN (EAN)	4050118255386	
Qté.	1 ST	
Type	IE-FCI-PWB-FR/B/CZ	Version
Référence	2426700000	FrontCom, Insert Power grand, Type E, Femelle, FR, CZ
GTIN (EAN)	4050118435139	
Qté.	1 ST	
Type	IE-FCI-PWB-DE	Version
Référence	1450730000	FrontCom, Insert Power grand, Type F, Femelle, DE
GTIN (EAN)	4050118255546	
Qté.	1 ST	
Type	IE-FCI-PWB-DE-OR	Version
Référence	1554000000	FrontCom, Insert Power grand, Type F, Femelle, DE, Orange
GTIN (EAN)	4050118360806	
Qté.	1 ST	
Type	IE-FCI-PWB-FR	Version
Référence	1450750000	FrontCom, Insert Power grand, Type E, Femelle, FR
GTIN (EAN)	4050118255706	
Qté.	1 ST	
Type	IE-FCI-PWB-FR-OR	Version
Référence	2007230000	FrontCom, Insert Power grand, Type E, Femelle, FR, Orange
GTIN (EAN)	4050118392135	
Qté.	1 ST	
Type	IE-FCI-PWB-GB	Version
Référence	1450770000	FrontCom, Insert Power grand, Type G, Femelle, GB
GTIN (EAN)	4050118255577	
Qté.	1 ST	

IE-DINRAIL-AD-PWB

Weidmüller Interface GmbH & Co. KG
Klingenbergstraße 26
D-32758 Detmold
Germany

www.weidmueller.com

Accessoires

Type	IE-FCI-PWB-IND	Version
Référence	2500710000	FrontCom, Insert Power grand, Type D, Femelle, IN
GTIN (EAN)	4050118526745	
Qté.	1 ST	
Type	IE-FCI-PWB-ISR	Version
Référence	2531060000	FrontCom, Insert Power grand, Type H, Femelle, ISR
GTIN (EAN)	4050118541175	
Qté.	1 ST	
Type	IE-FCI-PWS-IT	Version
Référence	1450810000	FrontCom, Insert Power petit, Type L, Femelle, IT, EU
GTIN (EAN)	4050118255720	
Qté.	1 ST	