

IE-FCI-PWB-ISR

Weidmüller Interface GmbH & Co. KG

Klingenbergstraße 26

D-32758 Detmold

Germany

www.weidmueller.com



FrontCom® Vario intègre de nombreuses fonctionnalités dans un ensemble unique. Le système s'installe facilement et propose une sélection sur une large gamme de modules de données, de signaux et de puissance. En plus d'être extrêmement compact, FrontCom® Vario offre un grand nombre de fonctionnalités uniques qui sécurisent et accélèrent votre planification des projets futurs. De plus, le système FrontCom® Vario est intégré dans un boîtier au design attractif qui offre une excellente résistance aux chocs et est conforme à la classe de protection IP65.

Informations générales de commande

Version	FrontCom, Insert Power grand, Type H, Femelle, ISR
Référence	2531060000
Type	IE-FCI-PWB-ISR
GTIN (EAN)	4050118541175
Qté.	1 Pièce

IE-FCI-PWB-ISR

Weidmüller Interface GmbH & Co. KG

Klingenbergstraße 26

D-32758 Detmold

Germany

www.weidmueller.com

Caractéristiques techniques

Agréments

Agréments



ROHS

Conforme

Dimensions et poids

Poids net

36 g

Températures

Température de stockage

Température de fonctionnement

-5 °C...40 °C

Température de pose

Conformité environnementale du produit

Statut de conformité RoHS

Conforme sans exemption

REACH SVHC

Pas de SVHC au-dessus de 0,1 % en poids

Raccordement

Longueur de dénudage

11 mm

Type de raccordement

Raccordement vissé

Section de raccordement du conducteur, extrêmement souple, avec embout

min.

1.5 mm²

max.

1.5 mm²

Section de raccordement du conducteur, rigide

min.

1.5 mm²

max.

2.5 mm²

Section de raccordement du conducteur, souple, avec embout

min.

1.5 mm²

max.

1.5 mm²

Section de raccordement du conducteur, ... souple, sans embout

Section de raccordement du conducteur, ... extrêmement souple, sans embout

Section de raccordement du conducteur, 1.5 ... 2.5 mm² rigideSection de raccordement du conducteur, 1.5 ... 1.5 mm² souple, avec emboutSection de raccordement du conducteur, 1.5 ... 1.5 mm² extrêmement souple, avec embout

Classifications

ETIM 8.0

EC001121

ETIM 9.0

EC001121

ETIM 10.0

EC001121

ECLASS 14.0

27-18-28-92

ECLASS 15.0

27-18-28-92

Caractéristiques générales

Degré de protection

IP20

Type d'insert

Insert Power grand

Surface d'enfichage

Type H

IE-FCI-PWB-ISR

Weidmüller Interface GmbH & Co. KG
Klingenbergstraße 26
D-32758 Detmold
Germany

www.weidmueller.com

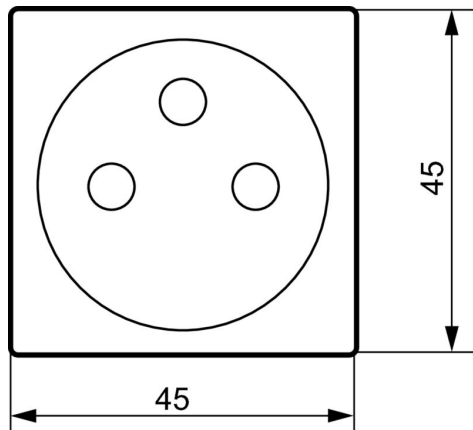
Caractéristiques techniques

Caractéristiques techniques

Tension nominale (AC)	250 V	Matériau de base du boîtier	PP
Courant nominal	16 A		

Dessins

Dessin coté



Dessin coté

