

SAIE-M12SL-5S-H11TL-M16

Weidmüller Interface GmbH & Co. KG
Klingenbergstraße 26
D-32758 Detmold
Germany

www.weidmueller.com



Informations générales de commande

Version	Connecteurs à équiper, M12, Filetage de montage: M 16 x 1,5, Nombre de pôles: 5, Longueurs de câbles / brins:
Référence	2530900000
Type	SAIE-M12SL-5S-H11TL-M16
GTIN (EAN)	4050118541014
Qté.	1 Pièce

SAIE-M12SL-5S-H11TL-M16

Weidmüller Interface GmbH & Co. KG
Klingenbergstraße 26
D-32758 Detmold
Germany

www.weidmueller.com

Caractéristiques techniques

Agréments

ROHS	Conforme
------	----------

Dimensions et poids

Poids net	30 g
-----------	------

Conformité environnementale du produit

Statut de conformité RoHS	Conforme avec exemption
Exemption RoHS (le cas échéant/ connue)	6c
REACH SVHC	Lead 7439-92-1
SCIP	ebf89fc8-a87f-4691-b87a-dfb9921774b4

Classifications

ETIM 8.0	EC003568	ETIM 9.0	EC003568
ETIM 10.0	EC003568	ECLASS 14.0	27-44-01-10
ECLASS 15.0	27-44-01-10		

Données techniques du connecteur débrochable pour circuit imprimé

Nombre de pôles	5	Codage	L-coded
Type de montage	Montage du panneau arrière	Boîtier	Mâle M12
Hauteur d'installation	11 mm	Tension nominale	63 V
Courant nominal	16 A	Degré de protection	IP67, Vissé
Surface du contact	Or sur nickel	Matériau de base du boîtier	PA
Filetage du raccordement	M12	Couple de serrage	M12 : 0,8 - 1,2 Nm
Filetage de montage	M 16 x 1,5	Montage sur le circuit imprimé	Brasage par immersion
Matériau des contacts	Alliage de cuivre		

Caractéristiques générales

Nombre de pôles	5	Matériau de base du boîtier	PA
Filetage du raccordement	M12	Matériau des contacts	Alliage de cuivre
Surface du contact	Or sur nickel	Type de montage	Montage du panneau arrière
Degré de protection	IP67, Vissé		

Note importante

Remarques

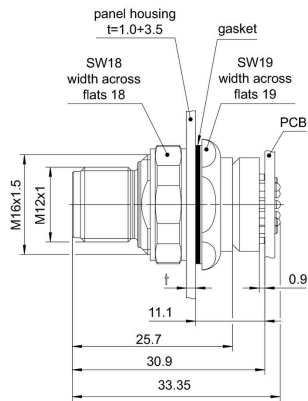
SAIE-M12SL-5S-H11TL-M16

Weidmüller Interface GmbH & Co. KG
Klingenbergstraße 26
D-32758 Detmold
Germany

www.weidmueller.com

Dessins

Dessin coté



Conception de la plaque de circuit imprimé

