

## SAID-M12BL-5-SMT

Weidmüller Interface GmbH & Co. KG

Klingenbergstraße 26

D-32758 Detmold

Germany

[www.weidmueller.com](http://www.weidmueller.com)



### Informations générales de commande

Version	Connecteurs à équiper, M12, Filetage de montage: M 16, Nombre de pôles: 5, Longueurs de câbles / brins:
Référence	<a href="#">2530820000</a>
Type	SAID-M12BL-5-SMT
GTIN (EAN)	4050118540949
Qté.	60 Pièce

## SAID-M12BL-5-SMT

**Weidmüller Interface GmbH & Co. KG**  
 Klingenbergstraße 26  
 D-32758 Detmold  
 Germany

www.weidmueller.com

## Caractéristiques techniques

## Agréments

ROHS	Conforme
------	----------

## Dimensions et poids

Poids net	1.52 g
-----------	--------

## Conformité environnementale du produit

Statut de conformité RoHS	Conforme avec exemption
Exemption RoHS (le cas échéant/ connue)	6c
REACH SVHC	Lead 7439-92-1
SCIP	d9f8df28-a704-45a9-a1cb-1fe1442b5ef0

## Classifications

ETIM 8.0	EC003557	ETIM 9.0	EC003557
ETIM 10.0	EC003557	ECLASS 14.0	27-44-02-23
ECLASS 15.0	27-44-02-23		

## Données techniques du connecteur débrochable pour circuit imprimé

Nombre de pôles	5	Codage	L-coded
Tension nominale	63 V	Courant nominal	16 A
Courant nominal	16 A	Degré de protection	IP67, entièrement monté
Surface du contact	Or sur nickel	Matériau de base du boîtier	LCP
Filetage du raccordement	M12	Couple de serrage	M12 : 0,8 - 1,2 Nm
Filetage de montage	M 16	Degré de pollution	3 (2 avec la zone étanche)
Cycles d'enfichage	500	Matériau des contacts	Alliage de cuivre

## Caractéristiques générales

Nombre de pôles	5	Classe d'inflammabilité selon UL 94	V-0
Matériau de base du boîtier	LCP	Filetage du raccordement	M12
Matériau des contacts	Alliage de cuivre	Surface du contact	Or sur nickel
Degré de protection	IP67, entièrement monté	Cycles d'enfichage	500

## Note importante

Remarques

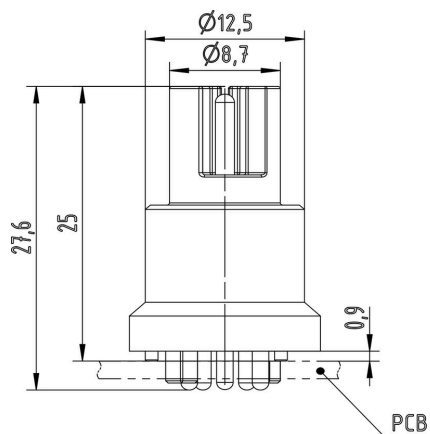
SAID-M12BL-5-SMT

Weidmüller Interface GmbH & Co. KG  
Klingenbergstraße 26  
D-32758 Detmold  
Germany

Dessins

www.weidmueller.com

Dessin coté



Conception de la plaque de circuit imprimé

