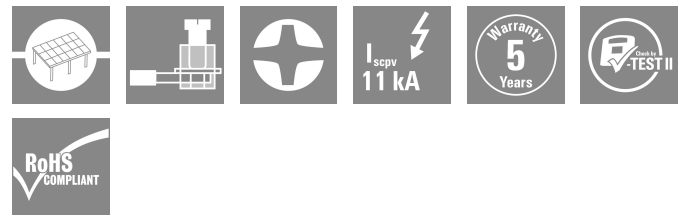


## VPU PV II 3 R 1500

**Weidmüller Interface GmbH & Co. KG**  
 Klingenbergstraße 26  
 D-32758 Detmold  
 Germany

www.weidmueller.com



### Informations générales de commande

Version	Surge voltage arrester, Low voltage, with remote contact
Référence	<a href="#">2530650000</a>
Type	VPU PV II 3 R 1500
GTIN (EAN)	4050118540864
Qté.	1 Pièce

## VPU PV II 3 R 1500

Weidmüller Interface GmbH &amp; Co. KG

Klingenbergstraße 26

D-32758 Detmold

Germany

www.weidmueller.com

## Caractéristiques techniques

## Agréments

Agréments



ROHS	Conforme
UL File Number Search	<a href="#">Site Web UL</a>
Certificat N° (cURus)	E3542610000

## Dimensions et poids

Profondeur	70 mm	Profondeur (pouces)	2.7559 inch
Hauteur	102 mm	Hauteur (pouces)	4.0157 inch
Largeur	54 mm	Largeur (pouces)	2.126 inch
Cote de fixation hauteur	75 mm	Poids net	357.28 g

## Températures

Température de stockage	-40 °C...85 °C	Température ambiante	-40 °C...85 °C
Température de fonctionnement	-40 °C...85 °C	Humidité	5 - 95 % d'humidité rel.

## Conformité environnementale du produit

Statut de conformité RoHS	Conforme sans exemption
REACH SVHC	Pas de SVHC au-dessus de 0,1 % en poids

## Classifications

ETIM 8.0	EC000941	ETIM 9.0	EC000941
ETIM 10.0	EC000941	ECLASS 14.0	27-17-14-02
ECLASS 15.0	27-17-14-02		

## Données de mesure UL

Température ambiante (fonctionnement), max.	85 °C	Tension nominale UN	1500 V
SCCR	65 kA	In	20 kA
Catégorie	SPD TYPE 1CA	Température ambiante (fonctionnement), min.	-40 °C
Certificat N° (cURus)	E3542610000	VPR ( DC+/DC-)	4000 V
VPR ( DC-/G)	4000 V	Type de tension	DC

## Caractéristiques nominales CEI / EN

Nombre de pôles	3	Courant de fuite à Un	30 µA
Contact de signalisation	250 V 1A 1CO	Tension nominale (DC)	1500 V
Type de tension	DC	Temps de réponse / temps de réaction	≤ 25 ns
Normes	EN 61643-31, EN 50539-11, UL 1449	Classe d'exigence selon EN 61643-11	T2
Courant de décharge I <sub>max</sub> (8/20 µs) fil-PE	30 kA	Type SPD	T2
Fusible amont intégré	Non		

## VPU PV II 3 R 1500

**Weidmüller Interface GmbH & Co. KG**  
 Klingenbergstraße 26  
 D-32758 Detmold  
 Germany

www.weidmueller.com

## Caractéristiques techniques

### Caractéristiques de raccordement télésignalisation

Section de raccordement du conducteur, 0,25 mm <sup>2</sup> rigide, min.	Longueur de dénudage	8 mm
Type de raccordement	PUSH IN	Section de raccordement du conducteur, 1,5 mm <sup>2</sup> rigide, max.

### Caractéristiques générales

Affichage fonction optique	verte = OK ; rouge = parafoudre défectueux - le remplacer	Version	avec contact à distance
Forme	Boîtiers d'installation ; 3 TE, Insta IP20	Classe d'inflammabilité selon UL 94	V-0
Couleur	noir, Orange	Degré de protection	IP20
Barrette de liaison équipée	TS 35		

### Caractéristiques techniques photovoltaïque

Normes	EN 61643-31, EN 50539-11, UL 1449	Niveau de protection Up (+/- , -/PE , +/- PE)	≤ 5,0 kV
Hauteur de fonctionnement dans système PV non mis à la terre	≤ 4000 m	Courant de court-circuit ISCPV	11000 A
Courant de décharge total Itotal ( 8/20 µs)	40 kA	Courant de fuite In (8/20 µs)	20 kA
Classe d'exigence	Type II	Hauteur de fonctionnement dans le système PV à la terre	≤ 2000 m
Tension de l'installation FV, max. Ucpv	1500 V		

### Coordination de l'isolation selon EN 50178

Catégorie de surtension	III	Degré de pollution	2
-------------------------	-----	--------------------	---

### Caractéristiques de raccordement

Longueur de dénudage	18 mm	Technique de raccordement de conducteurs	Raccordement vissé
Type de raccordement	Raccordement vissé	Longueur de dénudage, raccordement nominal	18 mm
Couple de serrage, min.	3 Nm	Couple de serrage, max.	4,5 Nm
Sections de raccordement, raccordement nominal	6 mm <sup>2</sup>	Plage de serrage, min.	1,5 mm <sup>2</sup>
Plage de serrage, max.	35 mm <sup>2</sup>	Section de raccordement du conducteur, 1,5 mm <sup>2</sup> min.	
Section de raccordement du conducteur, 6 mm <sup>2</sup> max.		Section de raccordement du conducteur, 1,5 mm <sup>2</sup> souple, min.	
Section de raccordement du conducteur, 25 mm <sup>2</sup> souple, max.		Section de raccordement, semi-rigide, 1,5 mm <sup>2</sup> min.	
Section de raccordement, semi-rigide, 35 mm <sup>2</sup> max.			

### Caractéristiques électriques

Type de tension	DC
-----------------	----

### Généralités

Nombre de pôles	3	Degré de protection	IP20
Couleur	noir, Orange		

## Fiche de données

### VPU PV II 3 R 1500



**Weidmüller Interface GmbH & Co. KG**  
Klingenbergstraße 26  
D-32758 Detmold  
Germany

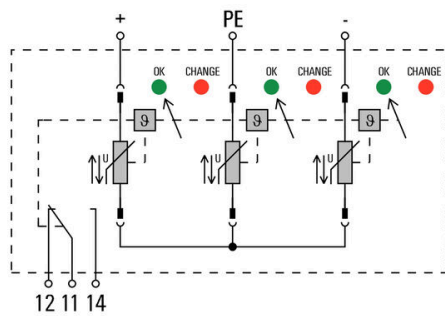
[www.weidmueller.com](http://www.weidmueller.com)

## Caractéristiques techniques

### Garantie

Période	5 ans
---------	-------

Symbole électrique



Circuit diagram

## VPU PV II 3 R 1500

**Weidmüller Interface GmbH & Co. KG**  
Klingenbergstraße 26  
D-32758 Detmold  
Germany

www.weidmueller.com

## Accessoires

### Tournevis cruciforme, type Phillips



Tournevis cruciforme isolé VDE, type Phillips, SDIK PH DIN 7438, ISO 8764/2-PH, emmanchement selon ISO 8764-PH, poignée SoftFinishf

### Informations générales de commande

Type	SDIK PH1 X 80	Version	
Référence	<a href="#">2749890000</a>	Tournevis, Largeur de la lame (B): 1 mm, 80 mm, Epaisseur de la lame	
GTIN (EAN)	4050118897098	(A): 1	
Qté.	1 ST		

### Tournevis droit



Tournevis isolé VDE pour vis tête fendue, SDI DIN 7437, ISO 2380/2, empreinte selon DIN 5264, ISO 2380/1, poignée SoftFinish

### Informations générales de commande

Type	SDIS 1.0X5.5X125	Version	
Référence	<a href="#">2749850000</a>	Tournevis, Largeur de la lame (B): 5.5 mm, longueur de la lame: 125	
GTIN (EAN)	4050118897050	mm, Epaisseur de la lame (A): 1 mm	
Qté.	1 ST		

## VPU PV II 3 R 1500

**Weidmüller Interface GmbH & Co. KG**  
 Klingenbergstraße 26  
 D-32758 Detmold  
 Germany

## Accessoires

www.weidmueller.com

## Vierge



ESG est le repère éprouvé au format MultiCard destiné à de nombreux appareils connus. Il en résulte un repérage de haute qualité avec un excellent contraste.

Différents types sont disponibles pour les appareils de fabricants tels que Siemens, ABB, Beckhoff, etc.

Les avantages en un coup d'œil :

- Étiquettes pour utilisation universelle ; encliquetables ou autocollantes selon le type
- Pour les appareils installés en série, tels que par ex. les disjoncteurs automatiques, nous proposons des repérages ESG à encliqueter sur un support de plaquettes.
- Impression individuelle en qualité laser suivant les spécifications

Pour impression personnalisée : Veuillez nous envoyer un fichier dans le format de notre logiciel de repérage M-Print PRO ou M-Print PRO Online (sans installation) pour vos spécifications de repérage.

## Informations générales de commande

Type	ESG 6/15 K MC NE WS	Version	
Référence	<a href="#">1880100000</a>	ESG, Repérage d'équipements et appareillages x 15 mm, PA	
GTIN (EAN)	4032248478781	66, Couleur: blanc, autoadhésif	
Qté.	200 ST		

## Série VPU



De nombreux accessoires complètent la gamme de produit

## Informations générales de commande

Type	VPU PV EXTENDER	Version	
Référence	<a href="#">3123510000</a>		
GTIN (EAN)	4099987270199		
Qté.	9 ST		

## VPU PV II 3 R 1500

**Weidmüller Interface GmbH & Co. KG**  
 Klingenbergstraße 26  
 D-32758 Detmold  
 Germany

www.weidmueller.com

## Accessoires

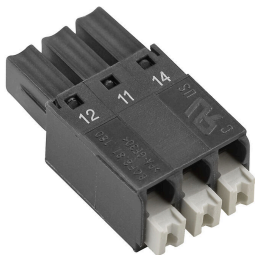
### Parafoudre de rechange



### Informations générales de commande

Type	VPU PV II O 1500	Version	
Référence	<a href="#">2530630000</a>	Surge voltage arrester, Low voltage, Accessories, Spare arrester	
GTIN (EAN)	4050118540840		
Qté.	9 ST		

### Série VPU



De nombreux accessoires complètent la gamme de produit

### Informations générales de commande

Type	VPU LOCKING CLIP S	Version	
Référence	<a href="#">2735080000</a>		
GTIN (EAN)	4050118826050		
Qté.	10 ST		
Type	PLUG VPU AC	Version	
Référence	<a href="#">2855300000</a>		
GTIN (EAN)	4064675533283		
Qté.	10 ST		