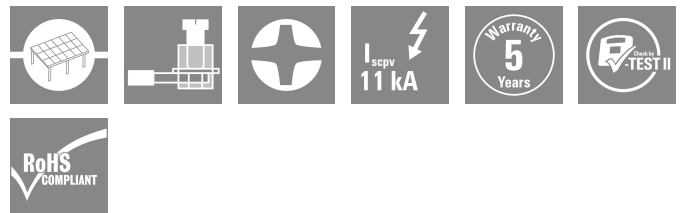


VPU PV I+II 3 R 1000

Weidmüller Interface GmbH & Co. KG
Klingenbergstraße 26
D-32758 Detmold
Germany

www.weidmueller.com



Informations générales de commande

Version	Surge voltage arrester, Low voltage, Surge protection I / II, with remote contact
Référence	2530620000
Type	VPU PV I+II 3 R 1000
GTIN (EAN)	4050118540833
Qté.	1 Pièce

VPU PV I+II 3 R 1000

Weidmüller Interface GmbH & Co. KG

Klingenbergstraße 26

D-32758 Detmold

Germany

www.weidmueller.com

Caractéristiques techniques

Agréments

Agréments



ROHS	Conforme
UL File Number Search	Site Web UL
Certificat N° (cURus)	E3542610000

Dimensions et poids

Profondeur	86 mm	Profondeur (pouces)	3.3858 inch
Hauteur	102 mm	Hauteur (pouces)	4.0157 inch
Largeur	54 mm	Largeur (pouces)	2.126 inch
Cote de fixation hauteur	85 mm	Poids net	250 g

Températures

Température de stockage	-40 °C...85 °C	Température de fonctionnement	-40 °C...85 °C
Humidité	5 - 95 % d'humidité rel.		

Conformité environnementale du produit

Statut de conformité RoHS	Conforme sans exemption
REACH SVHC	Pas de SVHC au-dessus de 0,1 % en poids

Classifications

ETIM 8.0	EC001457	ETIM 9.0	EC001457
ETIM 10.0	EC001457	ECLASS 14.0	27-17-14-03
ECLASS 15.0	27-17-14-03		

Données de mesure UL

Température ambiante (fonctionnement), max.	85 °C	Tension nominale UN	1100 V
SCCR	50 kA	In	20 kA
Catégorie	SPD TYPE 1CA	Température ambiante (fonctionnement), min.	-40 °C
Certificat N° (cURus)	E3542610000	VPR (DC+/DC-)	2500 V
VPR (DC-/G)	2500 V	Type de tension	DC

Caractéristiques nominales CEI / EN

Nombre de pôles	3	Courant de fuite à Un	30 µA
Contact de signalisation	250 V 1A 1CO	Tension nominale (DC)	1000 V
Type de tension	DC	Temps de réponse / temps de réaction	≤ 25 ns
Normes	EN 61643-31, EN 50539-11, UL 1449	Courant de foudre de test limp (10/350 µs)	6.25 kA
Coordination énergétique	Type I, Type II, Type III	Courant de décharge I _{max} (8/20 µs) fil-PE	80 kA
Type SPD	T1, T2	Fusible amont intégré	Non

VPU PV I+II 3 R 1000

Weidmüller Interface GmbH & Co. KG

Klingenbergstraße 26

D-32758 Detmold

Germany

www.weidmueller.com

Caractéristiques techniques

Caractéristiques de raccordement télésignalisation

Section de raccordement du conducteur, 0,25 mm ² rigide, min.	Longueur de dénudage	12 mm
Type de raccordement	PUSH IN	Section de raccordement du conducteur, 1,5 mm ² rigide, max.

Caractéristiques générales

Affichage fonction optique	verte = OK ; rouge = parafoudre défectueux - le remplacer	Version	Protection surtension I / II, avec contact à distance
Forme	Boîtiers d'installation ; 3 TE, Insta IP20	Classe d'inflammabilité selon UL 94	V-0
Couleur	noir, Orange	Degré de protection	IP20
Barrette de liaison équipée	TS 35	Altitude de service	≤ 4000 m

Caractéristiques techniques photovoltaïque

Normes	EN 61643-31, EN 50539-11, UL 1449	Courant de foudre de test Iimp (10/350 µs)	6.25 kA
Niveau de protection Up (+/-, -/PE, +/- PE)	≤ 3.8 kV	Hauteur de fonctionnement dans système PV non mis à la terre	≤ 4000 m
Courant de court-circuit ISCPV	11000 A	Courant de décharge total Itotal (8/20 µs)	50 kA
Courant de fuite In (8/20 µs)	20 kA	Classe d'exigence	Type I / II
Hauteur de fonctionnement dans le système PV à la terre	≤ 2000 m	Courant de décharge total Itotal (10/350 µs)	12.5 kA
Tension de l'installation FV, max. Ucpv	1100 V		

Coordination de l'isolation selon EN 50178

Catégorie de surtension	III	Degré de pollution	2
-------------------------	-----	--------------------	---

Caractéristiques de raccordement

Longueur de dénudage	18 mm	Type de raccordement	Raccordement vissé
Longueur de dénudage, raccordement nominal	18 mm	Couple de serrage, min.	3 Nm
Couple de serrage, max.	4.5 Nm	Sections de raccordement, raccordement nominal	6 mm ²
Plage de serrage, min.	1.5 mm ²	Plage de serrage, max.	35 mm ²
Section de raccordement du conducteur, 1,5 mm ² min.		Section de raccordement du conducteur, 35 mm ² max.	
Section de raccordement du conducteur, 1,5 mm ² souple, min.		Section de raccordement du conducteur, 35 mm ² souple, max.	
Section de raccordement, semi-rigide, min.	1.5 mm ²	Section de raccordement, semi-rigide, max.	35 mm ²

Caractéristiques électriques

Type de tension	DC
-----------------	----

Généralités

Nombre de pôles	3	Degré de protection	IP20
Couleur	noir, Orange		

Fiche de données

VPU PV I+II 3 R 1000



Weidmüller Interface GmbH & Co. KG

Klingenbergstraße 26

D-32758 Detmold

Germany

www.weidmueller.com

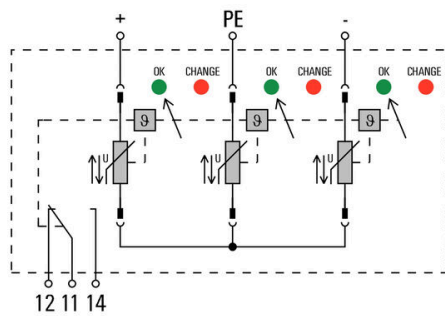
Caractéristiques techniques

Garantie

Période

5 ans

Symbole électrique



Circuit diagram

VPU PV I+II 3 R 1000

Weidmüller Interface GmbH & Co. KG
Klingenbergstraße 26
D-32758 Detmold
Germany

www.weidmueller.com

Accessoires

Tournevis cruciforme, type Phillips



Tournevis cruciforme isolé VDE, type Phillips, SDIK PH DIN 7438, ISO 8764/2-PH, emmanchement selon ISO 8764-PH, poignée SoftFinishf

Informations générales de commande

Type	SDIK PH1 X 80	Version	
Référence	2749890000	Tournevis, Largeur de la lame (B): 1 mm, 80 mm, Epaisseur de la lame	
GTIN (EAN)	4050118897098	(A): 1	
Qté.	1 ST		

Tournevis droit



Tournevis isolé VDE pour vis tête fendue, SDI DIN 7437, ISO 2380/2, empreinte selon DIN 5264, ISO 2380/1, poignée SoftFinish

Informations générales de commande

Type	SDIS 1.0X5.5X125	Version	
Référence	2749850000	Tournevis, Largeur de la lame (B): 5.5 mm, longueur de la lame: 125	
GTIN (EAN)	4050118897050	mm, Epaisseur de la lame (A): 1 mm	
Qté.	1 ST		

VPU PV I+II 3 R 1000

Weidmüller Interface GmbH & Co. KG
 Klingenbergstraße 26
 D-32758 Detmold
 Germany

www.weidmueller.com

Accessoires

Vierge



ESG est le repère éprouvé au format MultiCard destiné à de nombreux appareils connus. Il en résulte un repérage de haute qualité avec un excellent contraste.

Différents types sont disponibles pour les appareils de fabricants tels que Siemens, ABB, Beckhoff, etc.

Les avantages en un coup d'œil :

- Étiquettes pour utilisation universelle ; encliquetables ou autocollantes selon le type
- Pour les appareils installés en série, tels que par ex. les disjoncteurs automatiques, nous proposons des repérages ESG à encliqueter sur un support de plaquettes.
- Impression individuelle en qualité laser suivant les spécifications

Pour impression personnalisée : Veuillez nous envoyer un fichier dans le format de notre logiciel de repérage M-Print PRO ou M-Print PRO Online (sans installation) pour vos spécifications de repérage.

Informations générales de commande

Type	ESG 6/15 K MC NE WS	Version	
Référence	1880100000	ESG, Repérage d'équipements et appareillages x 15 mm, PA	
GTIN (EAN)	4032248478781	66, Couleur: blanc, autoadhésif	
Qté.	200 ST		

Série VPU



De nombreux accessoires complètent la gamme de produit

Informations générales de commande

Type	VPU PV EXTENDER	Version	
Référence	3123510000		
GTIN (EAN)	4099987270199		
Qté.	9 ST		

VPU PV I+II 3 R 1000

Weidmüller Interface GmbH & Co. KG
 Klingenbergstraße 26
 D-32758 Detmold
 Germany

Accessoires

www.weidmueller.com

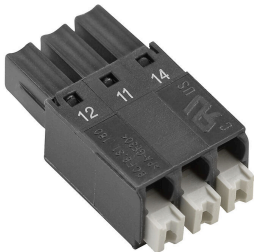
Parafoudre de rechange



Informations générales de commande

Type	VPU PV I+II O 1000	Version
Référence	2530600000	Surge voltage arrester, Low voltage, Accessories, Surge protection I /
GTIN (EAN)	4050118540819	II, Spare arrester
Qté.	9 ST	
Type	VPU PV I+II OM 1000	Version
Référence	2534300000	Surge voltage arrester, Low voltage, Surge protection I / II, Spare
GTIN (EAN)	4050118545906	arrester
Qté.	9 ST	

Série VPU



De nombreux accessoires complètent la gamme de produit

Informations générales de commande

Type	VPU LOCKING CLIP L	Version
Référence	2735070000	
GTIN (EAN)	4050118816402	
Qté.	10 ST	
Type	PLUG VPU AC	Version
Référence	2855300000	
GTIN (EAN)	4064675533283	
Qté.	10 ST	