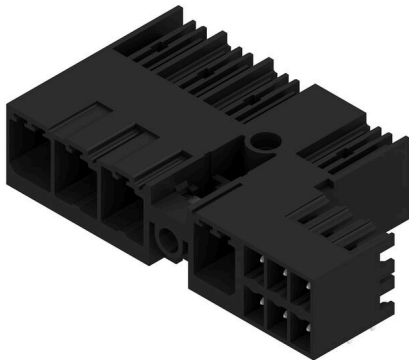


SV-SMT 7.62HP/04/90MSF4 SC/6 2.6SN BX

Weidmüller Interface GmbH & Co. KG
 Klingenbergstraße 26
 D-32758 Detmold
 Germany

www.weidmueller.com

Illustration du produit


OMNIMATE Power BV / SV 7.62HP Hybrid – pour l'énergie, les signaux et la CEM

D'une pierre trois coups !

Avec le connecteur enfichable OMNIMATE Power Hybrid, développeurs et utilisateurs disposent de la solution 3 en 1 idéale.

Le connecteur enfichable hybride pour moteur raccorde en même temps l'énergie, les signaux et la pièce de blindage CEM enfichable, et épargne ainsi de l'espace sur les circuits imprimés, sur les parties extérieures de boîtiers et dans l'armoire électrique. Le verrouillage auto-encliquetable manipulable d'une seule main réduit les temps d'installation et de maintenance grâce à un procédé d'enfichage unique. Même dans des conditions de montage difficiles, il est facile à utiliser et se verrouille automatiquement de façon sûre. Grâce à un guidage de câble fin à 30 degrés, la géométrie de la tôle de blindage réduit l'encombrement entre les rangées de jusqu'à 10 cm.

Informations générales de commande

| | |
|--------------------|---|
| Version | Connecteur pour circuit imprimé, Connecteur mâle, Fermé latéralement, Bride à visser centrale, Raccordement soudé THT/THR, 7.62 mm, Nombre de pôles: 4, 90°, Longueur du picot à souder (l): 2.6 mm, étamé, noir, Boîte |
| Référence | 2529990000 |
| Type | SV-SMT 7.62HP/04/90MSF4 SC/6 2.6SN BX |
| GTIN (EAN) | 4050118540192 |
| Qté. | 36 Pièce |
| Indices de produit | IEC: 1000 V / 41 A UL: 300 V / 33 A |
| Emballage | Boîte |

SV-SMT 7.62HP/04/90MSF4 SC/6 2.6SN BX

Weidmüller Interface GmbH & Co. KG
Klingenbergstraße 26
D-32758 Detmold
Germany

www.weidmueller.com

Caractéristiques techniques

Agréments

Agréments



ROHS Conforme

UL File Number Search [Site Web UL](#)

Certificat N° (cURus) E60693

Dimensions et poids

| | | | |
|-------------------------------|-------------|---------------------|-------------|
| Profondeur | 28.3 mm | Profondeur (pouces) | 1.1142 inch |
| Hauteur | 14 mm | Hauteur (pouces) | 0.5512 inch |
| Hauteur version la plus basse | 11.4 mm | Largeur | 50.5 mm |
| Largeur (pouces) | 1.9882 inch | Poids net | 6.68 g |

Conformité environnementale du produit

| | |
|---------------------------|---|
| Statut de conformité RoHS | Conforme sans exemption |
| REACH SVHC | Pas de SVHC au-dessus de 0,1 % en poids |

Classifications

| | | | |
|-------------|-------------|-------------|-------------|
| ETIM 8.0 | EC002637 | ETIM 9.0 | EC002637 |
| ETIM 10.0 | EC002637 | ECLASS 14.0 | 27-46-03-01 |
| ECLASS 15.0 | 27-46-03-01 | | |

Caractéristiques du système

| | | | |
|--|-------------------------------------|---|--|
| Famille de produits | OMNIMATE Power - série BV/SV 7.62HP | Type de raccordement | Raccordement sur platine |
| Montage sur le circuit imprimé | Raccordement soudé THT/THR | Pas en mm (P) | 7.62 mm |
| Pas en pouces (P) | 0.300 " | Angle de sortie | 90° |
| Nombre de pôles | 4 | Nombre de picots par pôle | 2 |
| Longueur du picot à souder (l) | 2.6 mm | Tolérance sur la longueur du picot à souder | +0.1 / -0.3 mm |
| Dimensions du picot à souder | 0,8 x 1,0 mm | Diamètre du trou d'implantation (D) | 1.4 mm |
| Tolérance du diamètre du trou d'implantation (D) | + 0,1 mm | L1 en mm | 30.48 mm |
| L1 en pouce | 1.200 " | L2 en mm | 7.62 mm |
| L2 en pouces | 0.300 " | Nombre de séries | 1 |
| Nombre de pôles | 1 | Protection au toucher selon DIN VDE 57 106 | safe to back of hand above the printed circuit board |
| Protection au toucher selon DIN VDE 0470 | IP 20 | Résistance de passage | 2,00 mΩ |
| Codable | Oui | Couple de serrage pour bride vissée, min. | 0.2 Nm |
| Couple de serrage pour bride vissée, max. | 0.3 Nm | Force d'enfichage/pôle, max. | 12 N |
| Force d'extraction/pôle, max. | 7 N | | |

Données des matériaux

| | | | |
|--------------------------------------|----------|------------------------------|-------------------|
| Matériau isolant | PA 9T | Couleur | noir |
| Tableau des couleurs (similaire) | RAL 9011 | Groupe de matériaux isolants | II |
| Indice de Poursuite Comparatif (CTI) | ≥ 500 | Moisture Level (MSL) | 1 |
| Classe d'inflammabilité selon UL 94 | V-0 | Matériau des contacts | Alliage de cuivre |

SV-SMT 7.62HP/04/90MSF4 SC/6 2.6SN BX

Weidmüller Interface GmbH & Co. KG
Klingenbergstraße 26
D-32758 Detmold
Germany

www.weidmueller.com

Caractéristiques techniques

| | | | |
|--------------------------------------|--------------------------------|--|--------------------------------|
| Surface du contact | étamé | Structure en couches du raccordement soudé | 1...3 µm Ni / 4...6 µm Sn matt |
| Structure en couches du contact mâle | 1...3 µm Ni / 4...6 µm Sn matt | Température de stockage, min. | -40 °C |
| Température de stockage, max. | 70 °C | Température de fonctionnement, min. | -50 °C |
| Température de fonctionnement, max. | 130 °C | Plage de température montage, min. | -25 °C |
| Plage de température montage, max. | 130 °C | | |

Données nominales selon CEI

| | | | |
|---|------------------------|---|------------------|
| testé selon la norme | IEC 60664-1, IEC 61984 | Courant nominal, nombre de pôles min. (Tu = 20 °C) | 41 A |
| Courant nominal, nombre de pôles max. (Tu = 20 °C) | 41 A | Courant nominal, nombre de pôles min. (Tu = 40 °C) | 41 A |
| Courant nominal, nombre de pôles max. (Tu = 40 °C) | 41 A | Tension de choc nominale pour classe de surtension/Degré de pollution II/2 | 1000 V |
| Tension de choc nominale pour classe de surtension/Degré de pollution III/2 | 630 V | Tension de choc nominale pour classe de surtension/Degré de pollution III/3 | 630 V |
| Tension de choc nominale pour classe de surtension/Degré de pollution II/2 | 6 kV | Tension de choc nominale pour classe de surtension/Degré de pollution III/2 | 6 kV |
| Tension de choc nominale pour classe de surtension/Degré de pollution III/3 | 6 kV | Tenue aux courants de faible durée | 3 x 1s mit 420 A |

Données nominales selon UL 1059

| | | | |
|---|--|---|--------|
| Institut (cURus) | CURUS | Certificat N° (cURus) | E60693 |
| Tension nominale (groupe d'utilisation B / UL 1059) | 300 V | Tension nominale (groupe d'utilisation C / UL 1059) | 300 V |
| Tension nominale (groupe d'utilisation D / UL 1059) | 600 V | Courant nominal (groupe d'utilisation B / 33 A UL 1059) | 33 A |
| Courant nominal (groupe d'utilisation C / 33 A UL 1059) | 33 A | Courant nominal (groupe d'utilisation D / UL 1059) | 5 A |
| Ligne de fuite, min. | 9.6 mm | Ligne d'air, min. | 6.9 mm |
| Référence aux valeurs approuvées | Les spécifications indiquent les valeurs maximales. Détails - voir le certificat d'agrément. | | |

Emballage

| | | | |
|-------------|-----------|--------------|-----------|
| Emballage | Boîte | Longueur VPE | 338.00 mm |
| Largeur VPE | 130.00 mm | Hauteur VPE | 33.00 mm |

Spécifications du système - Carte hybride | Caractéristiques techniques

| | | |
|--|------------------------------|--------------|
| Pas en mm (hybride) | nominal | 3.81 mm |
| | Composant hybride | Signal |
| Pas en mm (Signal) | 3.81 mm | |
| Pas en pouces (hybride) | nominal | 0.15 " |
| | Composant hybride | Signal |
| Pas en pouces (Signal) | 0.15 " | |
| Nombre de pôles (hybride) | nominal | 6 |
| | Composant hybride | Signal |
| Nombre de pôles (Signal) | 6 | |
| Nombre de picots à souder par pôle (hybride) | Composant hybride | Signal |
| | nominal | 1 |
| Nombre de picots à souder par pôle (Signal) | 1 | |
| Dimensions du picot à souder (hybride) | Dimensions du picot à souder | 0,8 x 0,8 mm |
| | Composant hybride | Signal |

SV-SMT 7.62HP/04/90MSF4 SC/6 2.6SN BX

Weidmüller Interface GmbH & Co. KG
 Klingenbergstraße 26
 D-32758 Detmold
 Germany

www.weidmueller.com

Caractéristiques techniques

| | | | | |
|--|--|--|-------|------|
| Dimensions du picot à souder (Signal) | 0.8 x 0.8 mm | | | |
| Dimensions du picot à souder = d tolérance (hybride) | Dimensions du picot à souder = d tolérance | Tolérance supérieure avec préfixe (tableau de baie minimale) | -0,03 | |
| | | Tolérance supérieure avec préfixe (tableau de baie maximale) | +0,01 | |
| | | Tolérance, unité | mm | |
| | Composant hybride | Signal | | |
| Dimension du picot à souder = tolérance d (Signal) | -0,03 / +0,01 mm | | | |
| Diamètre du trou d'implantation (hybride) | Composant hybride | Signal | | |
| | nominal | 1.3 mm | | |
| Diamètre du trou du circuit imprimé (Signal) | 1.3 mm | | | |
| Tolérance du diamètre du trou d'implantation (hybride) | Composant hybride | Signal | | |
| | Tolérance du diamètre du trou d'implantation (D) | ± 0,1 mm | | |
| | Tolérance du diamètre du trou d'implantation (D) | + 0,1 mm | | |
| Tolérance sur le diamètre du trou du circuit imprimé (Signal) | ± 0.1 mm | | | |
| L2 en mm | 7.62 mm | | | |
| L2 en pouces | 0.300 " | | | |
| Nombre de rangées (hybride) | Composant hybride | Signal | | |
| Nombre de rangées (Signal) | 2 | | | |
| Matériau des contacts (hybride) | Composant hybride | Signal | | |
| | Matériau des contacts | CuMg | | |
| Matériau des contacts (Signal) | CuMg | | | |
| Surfaces de contact (hybride) | Composant hybride | Signal | | |
| | Surface du contact | étamé | | |
| Surface du contact (Signal) | tinned | | | |
| Structure en couches du raccordement soudé (hybride) | Structure en couches du raccordement soudé | Matériel . | Ni | |
| | | Résistance de la couche | min. | 1 µm |
| | | | max. | 3 µm |
| | | Matériel . | Sn | |
| | | Résistance de la couche | min. | 4 µm |
| max. | 8 µm | | | |
| Composant hybride | Signal | | | |
| Structure en couches du raccordement soudé (Signal) | 1-3 µm Ni / 4-8 µm Sn | | | |
| Structure en couches du contact mâle (hybride) | Structure en couches du contact mâle | Matériel . | Ni | |
| | | Résistance de la couche | min. | 1 µm |
| | | | max. | 3 µm |
| | | Matériel . | Sn | |
| | | Résistance de la couche | min. | 4 µm |
| max. | 8 µm | | | |
| Composant hybride | Signal | | | |
| Structure en couches du contact mâle (Signal) | 1-3 µm Ni / 4-8 µm Sn | | | |
| Tension d'impulsion nominale pour classe de surtension / degré de pollution niveau II/2 (hybride) | Composant hybride | Signal | | |
| | nominal | 320 V | | |
| Tension nominale pour classe de surtension / degré de pollution niveau II/2 (Signal) | 320 V | | | |
| Tension d'impulsion nominale pour classe de surtension / degré de pollution niveau III/2 (hybride) | Composant hybride | Signal | | |
| | nominal | 160 V | | |

SV-SMT 7.62HP/04/90MSF4 SC/6 2.6SN BX

Weidmüller Interface GmbH & Co. KG
 Klingenbergstraße 26
 D-32758 Detmold
 Germany

www.weidmueller.com

Caractéristiques techniques

| | | |
|--|------------------------------------|-----------------|
| Tension nominale pour classe de surtension / degré de pollution niveau III/2 (Signal) | 160 V | |
| Tension d'impulsion nominale pour classe de surtension / degré de pollution niveau III/3 (hybride) | Composant hybride | Signal |
| | nominal | 160 V |
| Tension nominale pour classe de surtension / degré de pollution niveau III/3 (Signal) | 160 V | |
| Tension de choc nominale pour classe de surtension / degré de pollution niveau II/2 (hybride) | Composant hybride | Signal |
| | nominal | 2.5 kV |
| Tension de choc nominale pour classe de surtension / degré de pollution niveau II/2 (Signal) | 2.5 kV | |
| Tension de choc nominale pour classe de surtension / degré de pollution niveau III/2 (hybride) | Composant hybride | Signal |
| | nominal | 2.5 kV |
| Tension de choc nominale pour classe de surtension / degré de pollution niveau III/2 (Signal) | 2.5 kV | |
| Tension de choc nominale pour classe de surtension / degré de pollution niveau III/3 (hybride) | Composant hybride | Signal |
| | nominal | 2.5 kV |
| Tension de choc nominale pour classe de surtension / degré de pollution niveau III/3 (Signal) | 2.5 kV | |
| Résistance aux pics de courant (hybride) | Tenue aux courants de faible durée | 3 x 1s mit 80 A |
| | Composant hybride | Signal |
| Résistance courant de crête (Signal) | 3 x 1s with 80 A | |
| Ligne de fuite (hybride) | Composant hybride | Signal |
| | min. | 4.38 mm |
| Ligne d'air (hybride) | Composant hybride | Signal |
| | min. | 3.6 mm |
| Tension nominale (groupe d'utilisation B / CSA) (Hybride) | Composant hybride | Signal |
| | nominal | 300 V |
| Tension nominale (groupe d'utilisation B / CSA) (Signal) | 300 V | |
| Tension nominale (groupe d'utilisation C / CSA) (Hybride) | Composant hybride | Signal |
| | nominal | 50 V |
| Tension nominale (groupe d'utilisation C / CSA) (Signal) | 50 V | |
| Courant nominal (groupe d'utilisation B / CSA) (Hybride) | Composant hybride | Signal |
| | nominal | 9 A |
| Courant nominal (groupe d'utilisation B / CSA) (Signal) | 9 A | |
| Courant nominal (groupe d'utilisation C / CSA) (Hybride) | Composant hybride | Signal |
| | nominal | 9 A |
| Courant nominal (groupe d'utilisation C / CSA) (Signal) | 9 A | |
| Courant nominal (groupe d'utilisation D / CSA) (Hybride) | Composant hybride | Signal |
| | nominal | 9 A |
| Courant nominal (groupe d'utilisation D / CSA) (Signal) | 9 A | |
| Tension nominale (groupe d'utilisation B / UL 1059) (Hybride) | Composant hybride | Signal |
| | nominal | 300 V |
| Tension nominale (groupe d'utilisation B / UL 1059) (Signal) | 300 V | |
| Tension nominale (groupe d'utilisation C / UL 1059) (Hybride) | Composant hybride | Signal |
| | nominal | 50 V |
| Tension nominale (groupe d'utilisation C / UL 1059) (Signal) | 50 V | |

SV-SMT 7.62HP/04/90MSF4 SC/6 2.6SN BX

Weidmüller Interface GmbH & Co. KG
 Klingenbergstraße 26
 D-32758 Detmold
 Germany

www.weidmueller.com

Caractéristiques techniques

| | | |
|---|-------------------|--------|
| Tension nominale (groupe d'utilisation D / UL 1059) (Hybride) | Composant hybride | Signal |
| | nominal | 300 V |
| Tension nominale (groupe d'utilisation D / UL 1059) (Signal) | 300 V | |
| Courant nominal (groupe d'utilisation B / UL 1059) (Hybride) | Composant hybride | Signal |
| | nominal | 5 A |
| Courant nominal (groupe d'utilisation B / UL 1059) (Signal) | 5 A | |
| Courant nominal (groupe d'utilisation C / UL 1059) (Hybride) | Composant hybride | Signal |
| | nominal | 5 A |
| Courant nominal (groupe d'utilisation C / UL 1059) (Signal) | 5 A | |
| Courant nominal (groupe d'utilisation D / UL 1059) (Hybride) | Composant hybride | Signal |

Note importante

| | |
|----------------|--|
| Conformité IPC | Conformité : les produits sont conçus, fabriqués et livrés selon des normes internationales reconnues ; et ils sont conformes aux caractéristiques garanties dans la fiche de données / respectent les propriétés décoratives selon IPC-A-610 « Classe 2 ». Des requêtes supplémentaires sur le produit peuvent être évaluées sur demande. |
| Remarques | <ul style="list-style-type: none"> • Technical specifications refer to the power contacts • Technical data of signal contacts: 50V / 5A, stripping length 8mm • Rated current related to rated cross-section & min. No. of poles. • Specifications of diagram: P1=7.62 mm; P2=3.81 mm • Rated data refer only to the component itself. Clearance and creepage distances to other components are to be designed in accordance with the relevant application standards. • MFX and MSFX: X= Position of the middle flange e.g. MF2, MSF3 • In accordance with IEC 61984, OMNIMATE-connectors are connectors without breaking capacity (COC). During designated use, connectors are not allowed to be engaged or disengaged when live or under load • Long term storage of the product with average temperature of 50 °C and maximum humidity 70%, 36 months |

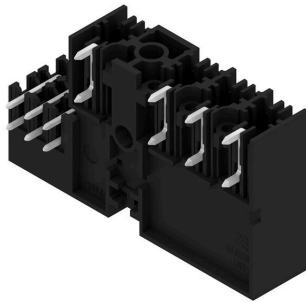
SV-SMT 7.62HP/04/90MSF4 SC/6 2.6SN BX

Weidmüller Interface GmbH & Co. KG
Klingenbergstraße 26
D-32758 Detmold
Germany

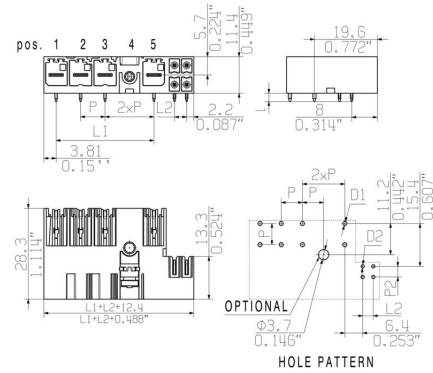
www.weidmueller.com

Dessins

Illustration du produit



Dimensional drawing



SV-SMT 7.62HP/04/90MSF4 SC/6 2.6SN BX

Weidmüller Interface GmbH & Co. KG
Klingenbergstraße 26
D-32758 Detmold
Germany

www.weidmueller.com

Accessoires

Éléments de codage



La technique de raccordement débrochable pour électronique de puissance est optimisée pour la technique moderne d'entraînement, par exemple les démarreurs- moteurs, les convertisseurs de fréquence et les servorégulateurs.

ONMIMATE Power établit les standards par une sécurité accrue et des solutions innovantes telles que des pièces de blindage débrochables, des contacts de signaux intégrés ou encore une utilisation à une seule main.

Les 3 séries de produits vous offrent d'autres avantages :

- Échelonnement indiqué pour l'application : de la connexion compacte 4 mm² pour 29 A (IEC) ou 20 A (UL) jusqu'à la connexion robuste 16mm² pour 76 A (IEC) ou 54 A (UL)
- Utilisation illimitée jusqu'à 1000V (IEC) ou 600 V (UL)
- Possibilités de fixation variées, optimisées pour l'application

Notre service:

Formez vos connecteurs individuels simplement par configurateur de produit.

Informations générales de commande

| | | | |
|------------|----------------------------|--|--|
| Type | BV/SV 7.62HP KO | Version | |
| Référence | 1937590000 | Connecteur pour circuit imprimé, Accessoires, Élément de codage, | |
| GTIN (EAN) | 4032248608881 | noir, Nombre de pôles: 1 | |
| Qté. | 50 ST | | |