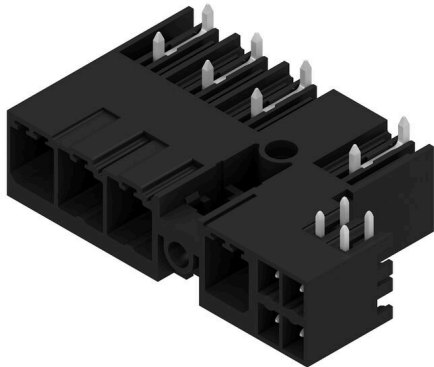


**SV-SMT 7.62HP/04/270MF4 SC/4 2.6SN BX**

**Weidmüller Interface GmbH & Co. KG**  
 Klingenbergstraße 26  
 D-32758 Detmold  
 Germany

www.weidmueller.com

**Illustration du produit**


OMNIMATE Power BV / SV 7.62HP Hybrid – pour l'énergie, les signaux et la CEM

D'une pierre trois coups !

Avec le connecteur enfichable OMNIMATE Power Hybrid, développeurs et utilisateurs disposent de la solution 3 en 1 idéale.

Le connecteur enfichable hybride pour moteur raccorde en même temps l'énergie, les signaux et la pièce de blindage CEM enfichable, et épargne ainsi de l'espace sur les circuits imprimés, sur les parties extérieures de boîtiers et dans l'armoire électrique. Le verrouillage auto-encliquetable manipulable d'une seule main réduit les temps d'installation et de maintenance grâce à un procédé d'enfichage unique. Même dans des conditions de montage difficiles, il est facile à utiliser et se verrouille automatiquement de façon sûre. Grâce à un guidage de câble fin à 30 degrés, la géométrie de la tôle de blindage réduit l'encombrement entre les rangées de jusqu'à 10 cm.

**Informations générales de commande**

Version	Connecteur pour circuit imprimé, Connecteur mâle, Fermé latéralement, Bride centrale, Raccordement soudé THT/THR, 7.62 mm, Nombre de pôles: 4, 270°, Longueur du picot à souder (l): 2.6 mm, étamé, noir, Boîte
Référence	<a href="#">2529450000</a>
Type	SV-SMT 7.62HP/04/270MF4 SC/4 2.6SN BX
GTIN (EAN)	4050118539721
Qté.	36 Pièce
Indices de produit	IEC: 1000 V / 41 A UL: 300 V / 33 A
Emballage	Boîte

## SV-SMT 7.62HP/04/270MF4 SC/4 2.6SN BX

Weidmüller Interface GmbH & Co. KG  
Klingenbergstraße 26  
D-32758 Detmold  
Germany

www.weidmueller.com

## Caractéristiques techniques

## Agréments

Agréments



ROHS Conforme

UL File Number Search [Site Web UL](#)

Certificat N° (cURus) E60693

## Dimensions et poids

Profondeur	28.3 mm	Profondeur (pouces)	1.1142 inch
Hauteur	14 mm	Hauteur (pouces)	0.5512 inch
Hauteur version la plus basse	11.4 mm	Largeur	46.69 mm
Largeur (pouces)	1.8382 inch	Poids net	11.89 g

## Conformité environnementale du produit

Statut de conformité RoHS	Conforme sans exemption
REACH SVHC	Pas de SVHC au-dessus de 0,1 % en poids

## Classifications

ETIM 8.0	EC002637	ETIM 9.0	EC002637
ETIM 10.0	EC002637	ECLASS 14.0	27-46-03-01
ECLASS 15.0	27-46-03-01		

## Caractéristiques du système

Famille de produits	OMNIMATE Power - série BV/SV 7.62HP	Type de raccordement	Raccordement sur platine
Montage sur le circuit imprimé	Raccordement soudé THT/THR	Pas en mm (P)	7.62 mm
Pas en pouces (P)	0.300 "	Angle de sortie	270°
Nombre de pôles	4	Nombre de picots par pôle	2
Longueur du picot à souder (l)	2.6 mm	Dimensions du picot à souder	0,8 x 1,0 mm
Diamètre du trou d'implantation (D)	1.4 mm	Tolérance du diamètre du trou d'implantation (D)	+ 0,1 mm
L1 en mm	30.48 mm	L1 en pouce	1.200 "
L2 en mm	3.81 mm	L2 en pouces	0.150 "
Nombre de séries	1	Nombre de pôles	1
Protection au toucher selon DIN VDE 57 106	safe to back of hand above the printed circuit board	Protection au toucher selon DIN VDE 0470	IP 20
Résistance de passage	2,00 mΩ	Codable	Oui
Force d'enfichage/pôle, max.	12 N	Force d'extraction/pôle, max.	7 N

## Données des matériaux

Matériau isolant	PA 9T	Couleur	noir
Tableau des couleurs (similaire)	RAL 9011	Groupe de matériaux isolants	I
Indice de Poursuite Comparatif (CTI)	≥ 600	Moisture Level (MSL)	1
Classe d'inflammabilité selon UL 94	V-0	Matériau des contacts	Alliage de cuivre
Surface du contact	étamé	Structure en couches du raccordement soudé	1...3 µm Ni / 4...6 µm Sn matt
Structure en couches du contact mâle	1...3 µm Ni / 4...6 µm Sn matt	Température de stockage, min.	-40 °C
Température de stockage, max.	70 °C	Température de fonctionnement, min.	-50 °C
Température de fonctionnement, max.	130 °C	Plage de température montage, min.	-25 °C

Date de création 11.04.2026 06:18:12 MEZ

Niveau du catalogue / Dessins

## SV-SMT 7.62HP/04/270MF4 SC/4 2.6SN BX

Weidmüller Interface GmbH & Co. KG  
Klingenbergstraße 26  
D-32758 Detmold  
Germany

www.weidmueller.com

## Caractéristiques techniques

Plage de température montage, max. 130 °C

## Données nominales selon CEI

testé selon la norme	IEC 60664-1, IEC 61984	Courant nominal, nombre de pôles min. 41 A (Tu = 20 °C)
Courant nominal, nombre de pôles max. 41 A (Tu = 20 °C)		Courant nominal, nombre de pôles min. 41 A (Tu = 40 °C)
Courant nominal, nombre de pôles max. 41 A (Tu = 40 °C)		Tension de choc nominale pour classe de surtension/Degré de pollution II/2
Tension de choc nominale pour classe de surtension/Degré de pollution III/2	630 V	Tension de choc nominale pour classe de surtension/Degré de pollution III/3
Tension de choc nominale pour classe de surtension/Degré de pollution II/2	6 kV	Tension de choc nominale pour classe de surtension/Degré de pollution III/2
Tension de choc nominale pour classe de surtension/Degré de pollution III/3	6 kV	Tenue aux courants de faible durée
		3 x 1 s mit 420 A

## Données nominales selon UL 1059

Institut (cURus)	CURUS	Certificat N° (cURus)	E60693
Tension nominale (groupe d'utilisation B / UL 1059)	300 V	Tension nominale (groupe d'utilisation C / UL 1059)	300 V
Tension nominale (groupe d'utilisation D / UL 1059)	600 V	Courant nominal (groupe d'utilisation B / 33 A UL 1059)	
Courant nominal (groupe d'utilisation C / 33 A UL 1059)		Courant nominal (groupe d'utilisation D / UL 1059)	5 A
Ligne de fuite, min.	9.6 mm	Ligne d'air, min.	6.9 mm
Référence aux valeurs approuvées	Les spécifications indiquent les valeurs maximales. Détails - voir le certificat d'agrément.		

## Emballage

Emballage	Boîte	Longueur VPE	350.00 mm
Largeur VPE	138.00 mm	Hauteur VPE	42.00 mm

## Spécifications du système - Carte hybride | Caractéristiques techniques

Pas en mm (hybride)	nominal	3.81 mm
	Composant hybride	Signal
Pas en mm (Signal)	3.81 mm	
Pas en pouces (hybride)	nominal	0.15 "
	Composant hybride	Signal
Pas en pouces (Signal)	0.15 "	
Nombre de pôles (hybride)	nominal	4
	Composant hybride	Signal
Nombre de pôles (Signal)	4	
Nombre de picots à souder par pôle (hybride)	Composant hybride	Signal
	nominal	1
Nombre de picots à souder par pôle (Signal)	1	
Dimensions du picot à souder (hybride)	Dimensions du picot à souder	0,8 x 0,8 mm
	Composant hybride	Signal
Dimensions du picot à souder (Signal)	0.8 x 0.8 mm	
Dimensions du picot à souder = d tolérance (hybride)	Dimensions du picot à souder = d tolérance	Tolérance supérieure -0,03 avec préfixe (tableau de baie minimale)

**SV-SMT 7.62HP/04/270MF4 SC/4 2.6SN BX**

**Weidmüller Interface GmbH & Co. KG**  
 Klingenbergstraße 26  
 D-32758 Detmold  
 Germany

www.weidmueller.com

**Caractéristiques techniques**

		Tolérance supérieure avec préfixe (tableau de baie maximale)	+0,01
		Tolérance, unité	mm
	Composant hybride	Signal	
Dimension du picot à souder = tolérance d (Signal)	-0,03 / +0,01 mm		
Diamètre du trou d'implantation (hybride)	Composant hybride	Signal	
	nominal	1.3 mm	
Diamètre du trou du circuit imprimé (Signal)	1.3 mm		
Tolérance du diamètre du trou d'implantation (hybride)	Composant hybride	Signal	
	Tolérance du diamètre du trou d'implantation (D)	± 0,1 mm	
	Tolérance du diamètre du trou d'implantation (D)	+ 0,1 mm	
Tolérance sur le diamètre du trou du circuit imprimé (Signal)	± 0.1 mm		
L2 en mm	3.81 mm		
L2 en pouces	0.150 "		
Nombre de rangées (hybride)	Composant hybride	Signal	
Nombre de rangées (Signal)	2		
Matériau des contacts (hybride)	Composant hybride	Signal	
	Matériau des contacts	CuMg	
Matériau des contacts (Signal)	CuMg		
Surfaces de contact (hybride)	Composant hybride	Signal	
	Surface du contact	étamé	
Surface du contact (Signal)	tinned		
Structure en couches du raccordement soudé (hybride)	Structure en couches du raccordement soudé	Matériel .	Ni
		Résistance de la couche	min. 1 µm max. 3 µm
		Matériel .	Sn
		Résistance de la couche	min. 4 µm max. 8 µm
	Composant hybride	Signal	
Structure en couches du raccordement soudé (Signal)	1-3 µm Ni / 4-8 µm Sn		
Structure en couches du contact mâle (hybride)	Structure en couches du contact mâle	Matériel .	Ni
		Résistance de la couche	min. 1 µm max. 3 µm
		Matériel .	Sn
		Résistance de la couche	min. 4 µm max. 8 µm
	Composant hybride	Signal	
Structure en couches du contact mâle (Signal)	1-3 µm Ni / 4-8 µm Sn		
Tension d'impulsion nominale pour classe de surtension / degré de pollution niveau II/2 (hybride)	Composant hybride	Signal	
	nominal	320 V	
Tension nominale pour classe de surtension / degré de pollution niveau II/2 (Signal)	320 V		
Tension d'impulsion nominale pour classe de surtension / degré de pollution niveau III/2 (hybride)	Composant hybride	Signal	
	nominal	160 V	
Tension nominale pour classe de surtension / degré de pollution niveau III/2 (Signal)	160 V		
Tension d'impulsion nominale pour classe de surtension / degré de pollution niveau III/3 (hybride)	Composant hybride	Signal	
	nominal	160 V	

## SV-SMT 7.62HP/04/270MF4 SC/4 2.6SN BX

**Weidmüller Interface GmbH & Co. KG**  
 Klingenbergstraße 26  
 D-32758 Detmold  
 Germany

www.weidmueller.com

### Caractéristiques techniques

Tension nominale pour classe de surtension / degré de pollution niveau III/3 (Signal)	160 V	
Tension de choc nominale pour classe de surtension / degré de pollution niveau II/2 (hybride)	Composant hybride	Signal
	nominal	2.5 kV
Tension de choc nominale pour classe de surtension / degré de pollution niveau II/2 (Signal)	2.5 kV	
Tension de choc nominale pour classe de surtension / degré de pollution niveau III/2 (hybride)	Composant hybride	Signal
	nominal	2.5 kV
Tension de choc nominale pour classe de surtension / degré de pollution niveau III/2 (Signal)	2.5 kV	
Tension de choc nominale pour classe de surtension / degré de pollution niveau III/3 (hybride)	Composant hybride	Signal
	nominal	2.5 kV
Tension de choc nominale pour classe de surtension / degré de pollution niveau III/3 (Signal)	2.5 kV	
Résistance aux pics de courant (hybride)	Tenue aux courants de faible durée	3 x 1s mit 80 A
	Composant hybride	Signal
Résistance courant de crête (Signal)	3 x 1s with 80 A	
Ligne de fuite (hybride)	Composant hybride	Signal
	min.	4.38 mm
Ligne d'air (hybride)	Composant hybride	Signal
	min.	3.6 mm
Tension nominale (groupe d'utilisation B / CSA) (Hybride)	Composant hybride	Signal
	nominal	300 V
Tension nominale (groupe d'utilisation B / CSA) (Signal)	300 V	
Tension nominale (groupe d'utilisation C / CSA) (Hybride)	Composant hybride	Signal
	nominal	50 V
Tension nominale (groupe d'utilisation C / CSA) (Signal)	50 V	
Courant nominal (groupe d'utilisation B / CSA) (Hybride)	Composant hybride	Signal
	nominal	9 A
Courant nominal (groupe d'utilisation B / 9 A CSA) (Signal)		
Courant nominal (groupe d'utilisation C / CSA) (Hybride)	Composant hybride	Signal
	nominal	9 A
Courant nominal (groupe d'utilisation C / 9 A CSA) (Signal)		
Courant nominal (groupe d'utilisation D / CSA) (Hybride)	Composant hybride	Signal
	nominal	9 A
Courant nominal (groupe d'utilisation D / CSA) (Signal)	9 A	
Tension nominale (groupe d'utilisation B / UL 1059) (Hybride)	Composant hybride	Signal
	nominal	300 V
Tension nominale (groupe d'utilisation B / UL 1059) (Signal)	300 V	
Tension nominale (groupe d'utilisation C / UL 1059) (Hybride)	Composant hybride	Signal
	nominal	50 V
Tension nominale (groupe d'utilisation C / UL 1059) (Signal)	50 V	
Tension nominale (groupe d'utilisation D / UL 1059) (Hybride)	Composant hybride	Signal
	nominal	300 V
Tension nominale (groupe d'utilisation D / UL 1059) (Signal)	300 V	
Courant nominal (groupe d'utilisation B / UL 1059) (Hybride)	Composant hybride	Signal

## SV-SMT 7.62HP/04/270MF4 SC/4 2.6SN BX

**Weidmüller Interface GmbH & Co. KG**  
 Klingenbergstraße 26  
 D-32758 Detmold  
 Germany

www.weidmueller.com

### Caractéristiques techniques

	nominal	5 A
Courant nominal (groupe d'utilisation B / 5 A UL 1059) (Signal)		
Courant nominal (groupe d'utilisation C / UL 1059) (Hybride)	Composant hybride	Signal
	nominal	5 A
Courant nominal (groupe d'utilisation C / 5 A UL 1059) (Signal)		
Courant nominal (groupe d'utilisation D / UL 1059) (Hybride)	Composant hybride	Signal

### Note importante

Conformité IPC	Conformité : les produits sont conçus, fabriqués et livrés selon des normes internationales reconnues ; et ils sont conformes aux caractéristiques garanties dans la fiche de données / respectent les propriétés décoratives selon IPC-A-610 « Classe 2 ». Des requêtes supplémentaires sur le produit peuvent être évaluées sur demande.
Remarques	<ul style="list-style-type: none"> <li>• Technical specifications refer to the power contacts</li> <li>• Technical data of signal contacts: 50V / 5A, stripping length 8mm</li> <li>• Rated current related to rated cross-section &amp; min. No. of poles.</li> <li>• Specifications of diagram: P1=7.62 mm; P2=3.81 mm</li> <li>• Rated data refer only to the component itself. Clearance and creepage distances to other components are to be designed in accordance with the relevant application standards.</li> <li>• MFX and MSFX: X= Position of the middle flange e.g. MF2, MSF3</li> <li>• In accordance with IEC 61984, OMNIMATE-connectors are connectors without breaking capacity (COC). During designated use, connectors are not allowed to be engaged or disengaged when live or under load</li> <li>• Long term storage of the product with average temperature of 50 °C and maximum humidity 70%, 36 months</li> </ul>

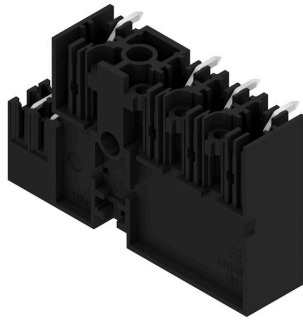
**SV-SMT 7.62HP/04/270MF4 SC/4 2.6SN BX**

**Weidmüller Interface GmbH & Co. KG**  
 Klingenbergstraße 26  
 D-32758 Detmold  
 Germany

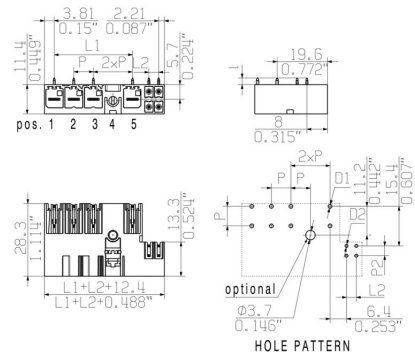
www.weidmueller.com

**Dessins**

**Illustration du produit**



**Dimensional drawing**



## SV-SMT 7.62HP/04/270MF4 SC/4 2.6SN BX

**Weidmüller Interface GmbH & Co. KG**  
 Klingenbergstraße 26  
 D-32758 Detmold  
 Germany

## Accessoires

www.weidmueller.com

### Éléments de codage



La technique de raccordement débrochable pour électronique de puissance est optimisée pour la technique moderne d'entraînement, par exemple les démarreurs- moteurs, les convertisseurs de fréquence et les servorégulateurs.

ONMIMATE Power établit les standards par une sécurité accrue et des solutions innovantes telles que des pièces de blindage débrochables, des contacts de signaux intégrés ou encore une utilisation à une seule main.

Les 3 séries de produits vous offrent d'autres avantages :

- Échelonnement indiqué pour l'application : de la connexion compacte 4 mm<sup>2</sup> pour 29 A (IEC) ou 20 A (UL) jusqu'à la connexion robuste 16mm<sup>2</sup> pour 76 A (IEC) ou 54 A (UL)
- Utilisation illimitée jusqu'à 1000V (IEC) ou 600 V (UL)
- Possibilités de fixation variées, optimisées pour l'application

Notre service:

Formez vos connecteurs individuels simplement par configurateur de produit.

### Informations générales de commande

Type	BV/SV 7.62HP KO	Version	
Référence	<a href="#">1937590000</a>	Connecteur pour circuit imprimé, Accessoires, Élément de codage,	
GTIN (EAN)	4032248608881	noir, Nombre de pôles: 1	
Qté.	50 ST		