

Similaire à l'illustration



Pour les changements fréquents de charge : le « prolongateur de remorque » pour les connecteurs débrochables. Le serre-câbles peut faire plus que simplement soulager la pression sur les conducteurs :

il suffit simplement de clipser sur la prise de raccordement mâle et

- de regrouper les conducteurs
- de guider les câbles
- de l'utiliser pour brancher et débrancher plus facilement la prise

Pas de détérioration des points de raccordement, des câblages clairs et propres et une utilisation simple.

Les avantages pour l'utilisateur : une disponibilité plus élevée des installations grâce à des connexions sollicitables à long terme dans un environnement industriel exigeant, et une utilisation plus confortable.

Informations générales de commande

Version	Connecteur pour circuit imprimé, Accessoires, Protection anti-traction, noir, Nombre de pôles: 6
Référence	2525850000
Type	BLF/SLF 5.08 ZE06 BK
GTIN (EAN)	4050118537116
Qté.	50 Pièce
Indices de produit	
Emballage	Boîte

Caractéristiques techniques

Agréments

ROHS	Conforme
------	----------

Dimensions et poids

Profondeur	37 mm	Profondeur (pouces)	1.4567 inch
Hauteur	3.3 mm	Hauteur (pouces)	0.1299 inch
Largeur	24.8 mm	Largeur (pouces)	0.9764 inch
Poids net	0.92 g		

Conformité environnementale du produit

Statut de conformité RoHS	Conforme sans exemption
REACH SVHC	Pas de SVHC au-dessus de 0,1 % en poids

Classifications

ETIM 8.0	EC002943	ETIM 9.0	EC002943
ETIM 10.0	EC002943	ECLASS 14.0	27-46-04-02
ECLASS 15.0	27-46-04-02		

Données des matériaux

Matériau isolant	PA 66/6	Couleur	noir
Tableau des couleurs (similaire)	RAL 9011	Moisture Level (MSL)	
Matériau des contacts	Alliage de cuivre	Température de stockage, min.	-40 °C
Température de stockage, max.	70 °C	Température de fonctionnement, min.	-50 °C
Température de fonctionnement, max.	100 °C	Plage de température montage, min.	-25 °C
Plage de température montage, max.	100 °C		

Données nominales selon CEI

testé selon la norme	IEC 60664-1, IEC 61984
----------------------	------------------------

Emballage

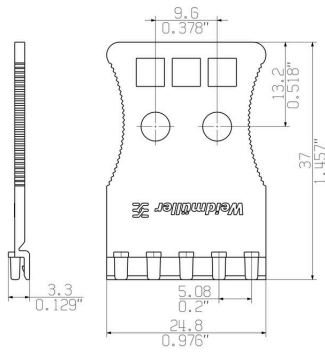
Emballage	Boîte	Longueur VPE	141.00 mm
Largeur VPE	104.00 mm	Hauteur VPE	40.00 mm

Note importante

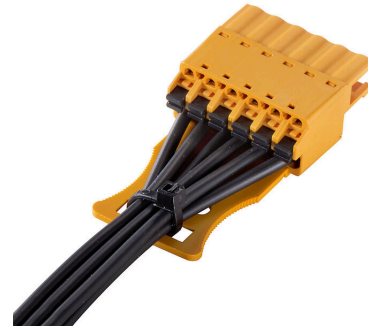
Conformité IPC	Conformité : les produits sont conçus, fabriqués et livrés selon des normes internationales reconnues ; et ils sont conformes aux caractéristiques garanties dans la fiche de données / respectent les propriétés décoratives selon IPC-A-610 « Classe 2 ». Des requêtes supplémentaires sur le produit peuvent être évaluées sur demande.
Remarques	<ul style="list-style-type: none"> Long term storage of the product with average temperature of 50 °C and maximum humidity 70%, 36 months

Dessins

Dessin coté



Exemple d'utilisation



Exemple d'utilisation



Exemple d'utilisation

