

## CMA-CTM-7-SNAP-ON

**Weidmüller Interface GmbH & Co. KG**

Klingenbergstraße 26

D-32758 Detmold

Germany

[www.weidmueller.com](http://www.weidmueller.com)



Le mini transformateur série CMA-CTM 7 est un transformateur de courant inductif conçu selon le principe des transformateurs à conducteurs primaires circulaires.

Les transformateurs de courant série CMA-CTM 7 sont sans entretien

et sont conçus pour des courants primaires de 32 A à 64 A.

Ils sont alors transformés en courant nominal jusqu'à 1 A sur le circuit secondaire.

Avec ses dimensions réduites, il s'adapte parfaitement aux applications dans un disjoncteur triphasé avec une séparation de phase de 17,5 mm.

### Informations générales de commande

Référence	2525160000
Type	<a href="#">CMA-CTM-7-SNAP-ON</a>
GTIN (EAN)	4050118536522
Qté.	1 Pièce

## Caractéristiques techniques

### Agréments

ROHS	Conforme
------	----------

### Dimensions et poids

Profondeur	10 mm	Profondeur (pouces)	0.3937 inch
Hauteur	10 mm	Hauteur (pouces)	0.3937 inch
Largeur	10 mm	Largeur (pouces)	0.3937 inch
Poids net	4.4 g		

### Températures

Température de stockage	-20 °C...70 °C	Température ambiante	-10 °C...40 °C
Température de fonctionnement		Température d'utilisation permanente, min.	-10 °C
Température d'utilisation permanente, max.	40 °C		

### Conformité environnementale du produit

Statut de conformité RoHS	Conforme sans exemption
REACH SVHC	Pas de SVHC au-dessus de 0,1 % en poids

### Classifications

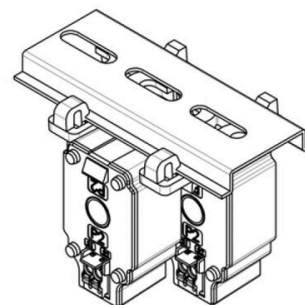
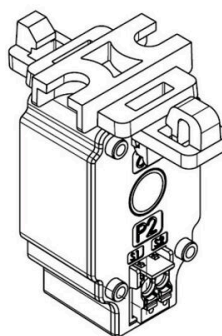
ETIM 8.0	EC002625	ETIM 9.0	EC002625
ETIM 10.0	EC002625	ECLASS 14.0	27-18-28-07
ECLASS 15.0	27-18-28-07		

### Caractéristiques techniques

Degré de protection	IP20
---------------------	------

Dessins

Exemple d'utilisation



Dessin coté

