

SAIL-7/8W7/8W-5-5.0U

Weidmüller Interface GmbH & Co. KG

Klingenbergstraße 26

D-32758 Detmold

Germany

www.weidmueller.com



Les câbles capteurs externes / actionneurs sont utilisés pour câbler capteurs et actionneurs ainsi que pour transmettre des données ou du courant dans de nombreuses applications. Le câble surmoulé offre dès départ usine un raccordement sûr et testé du connecteur débrochable. Ici, les câbles peuvent être exposés à un large panel de conditions, comme humidité, poussière, chaleur, froid, chocs ou vibrations.

Les câbles 7/8" (17,8/20,3 cm) tendent à être utilisés pour les applications type alimentation électrique.

S'il y a quelque chose que vous n'avez pas réussi à trouver ou si vous estimez avoir besoin d'explications, alors contactez-nous !

Informations générales de commande

| | |
|------------|--|
| Version | Câble capteurs/actionneurs, 7/8", Nombre de pôles : 5 (4 + PE), 5 m, mâle, 90° - douille enfichable 90°, Blindé: Non, LED: Non, Matériau de la gaine: PUR, Halogène: Non |
| Référence | 2519460500 |
| Type | SAIL-7/8W7/8W-5-5.0U |
| GTIN (EAN) | 4050118533682 |
| Qté. | 1 Pièce |

SAIL-7/8W7/8W-5-5.0U

Weidmüller Interface GmbH & Co. KG
Klingenbergstraße 26
D-32758 Detmold
Germany

www.weidmueller.com

Caractéristiques techniques

Agréments

Agréments



ROHS Conforme

Dimensions et poids

Poids net 400 g

Conformité environnementale du produit

Statut de conformité RoHS Conforme
REACH SVHC Lead 7439-92-1
SCIP ebf89fc8-a87f-4691-b87a-dfb9921774b4

Classifications

| | | | |
|-------------|-------------|-------------|-------------|
| ETIM 8.0 | EC001855 | ETIM 9.0 | EC001855 |
| ETIM 10.0 | EC001855 | ECLASS 14.0 | 27-06-03-11 |
| ECLASS 15.0 | 27-06-03-11 | | |

Caractéristiques techniques câble

| | | | |
|---|-------------------------|-------------------------------------|-------------------------------------|
| Longueur du câble | 5 m | Couleur de la gaine | noir |
| Fonction PE | Oui | Utilisation sur chaîne porte-câbles | Oui |
| Section du conducteur | 1.5 mm ² | Blindé | Non |
| Halogène | Non | Isolation | TPM |
| Rayon de courbure, mobile | 7,5 x diamètre du câble | Cycles de courbure | 5 Mio |
| Matériau de la gaine | PUR | Longueur de câble configurable | Non |
| Gaine selon UL AWM | 20234 (80 °C / 1000 V) | Réticulé par irradiation | Non |
| Résistance de soudage | Non | Codage couleur | brun, blanc, bleu, noir, Vert/jaune |
| Résistance à la torsion | 0 °/m | Plage de température, fixe | -50...80 °C |
| Tropicalisé (résistant aux perles de soudure) | Non | Plage de température, en mouvement | -20...80 °C |
| Nombre de pôles | 5 (4 + PE) | Diamètre extérieur | 8.7 mm ± 0.2 mm |

Caractéristiques techniques générales

| | | | |
|------------------------------|------------------------------------|----------------------------------|----------------|
| Codage | aucune | Filetage du raccordement | 7/8" |
| Surface du contact | Au (Or) | LED | Non |
| Version | mâle, 90° - douille enfichable 90° | Matériau de base du boîtier | PUR |
| Résistance d'isolation | 108 Ω | Matériau des contacts | CuZn |
| Tension nominale | 300 V | Courant nominal | 9 A |
| Degré de protection | IP68, Vissé | Cycles d'enfichage | ≥ 100 |
| Degré de pollution | 3 | ponté | Non |
| Tension de choc nominale | 2500 V | Tension nominale (UL) | 600 V |
| Matériau de la bague filetée | Zinc injecté sous pression | Plage de températures du coffret | -40 ... +85 °C |
| Couple de serrage | 7/8": 1.5 Nm | | |

Propriétés électriques

| | | | |
|------------------------|-------|------------------|-------|
| Résistance d'isolation | 108 Ω | Tension nominale | 300 V |
|------------------------|-------|------------------|-------|

SAIL-7/8W7/8W-5-5.0U

Weidmüller Interface GmbH & Co. KG
Klingenbergstraße 26
D-32758 Detmold
Germany

www.weidmueller.com

Caractéristiques techniques

Mâle droite

| | |
|--------------------------------|---|
| Prise de raccordement à droite | IP68, Contact femelle, Coudé à 90°, Plastique, non blindé |
|--------------------------------|---|

Mâle gauche

| | |
|--------------------------------|--|
| Prise de raccordement à gauche | IP68, Contact mâle, Coudé à 90°, Plastique, non blindé |
|--------------------------------|--|

Dessins

Dessin coté

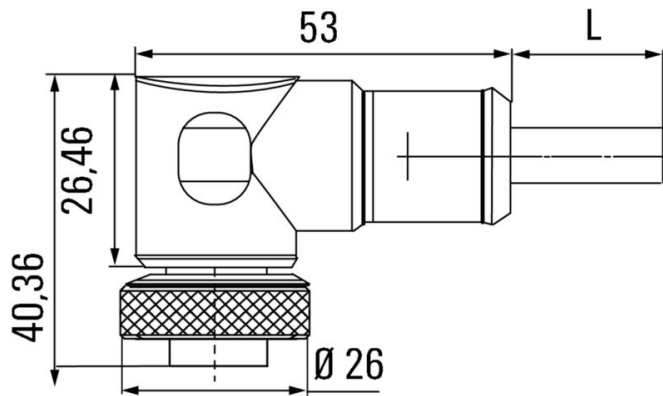


Schéma des pôles

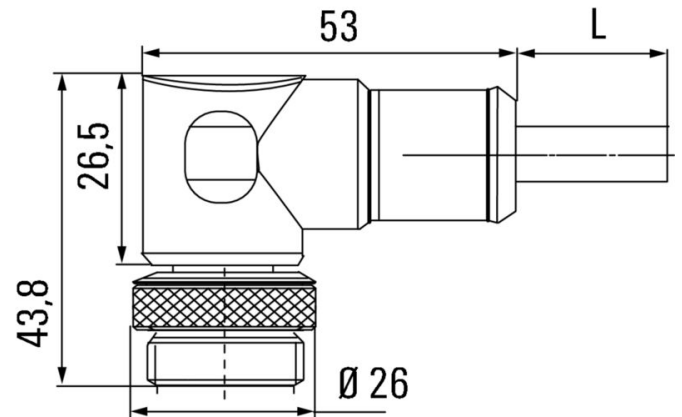


Schéma des pôles



Schéma

