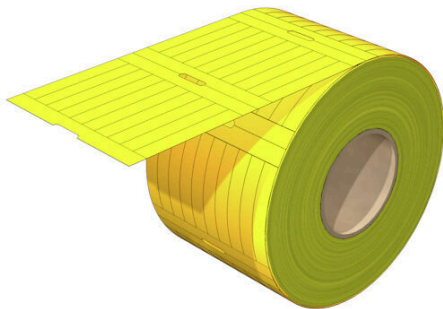


ELS 7/40 MM GE

Weidmüller Interface GmbH & Co. KG
Klingenbergstraße 26
D-32758 Detmold
Germany

www.weidmueller.com



ELS

Les repères ELS sont des étiquettes enfichables non adhésives pour les repères de câbles WKM ou pour les supports de repérage de groupe Le polyester mat, fin, mais résistant à la déchirure permet un bon étiquetage et une lisibilité excellente. Associée aux étuis hydrofuges WKM, la solution garantit une identification des câbles particulièrement durable même dans les environnements agressifs.

Informations générales de commande

Version	ELS, Repérages d'inserts, 40 x 6.3 mm, jaune
Référence	2519160000
Type	ELS 7/40 MM GE
GTIN (EAN)	4050118531329
Qté.	3000 Pièce

ELS 7/40 MM GE

Weidmüller Interface GmbH & Co. KG
 Klingenbergstraße 26
 D-32758 Detmold
 Germany

www.weidmueller.com

Caractéristiques techniques

Agréments

ROHS	Conforme
------	----------

Dimensions et poids

Profondeur	0.14 mm	Profondeur (pouces)	0.0055 inch
Hauteur	40 mm	Hauteur (pouces)	1.5748 inch
Largeur	6.3 mm	Largeur (pouces)	0.248 inch
Poids net	0.06 g		

Températures

plage de température d'utilisation	-40...150 °C
------------------------------------	--------------

Conformité environnementale du produit

Statut de conformité RoHS	Conforme sans exemption
REACH SVHC	Pas de SVHC au-dessus de 0,1 % en poids

Classifications

ETIM 8.0	EC001530	ETIM 9.0	EC001530
ETIM 10.0	EC001530	ECLASS 14.0	27-28-11-02
ECLASS 15.0	27-28-11-02		

Caractéristiques générales

Type d'impression	vierge	Version	sans halogène
Largeur	6.3 mm	Classe d'inflammabilité selon UL 94	HB
Plage de température d'utilisation, max.	150 °C	Plage de température d'utilisation, min.	-40 °C
Couleur	jaune	Halogène	Non
Matériau de base	Polyester	Caractères imprimés	sans
imprimante compatible	THM MULTIMARK , THM MULTIMARK PLUS	plage de température d'utilisation	-40...150 °C
Nombre par rouleau	3000		

Repères de fils et de câbles

Halogène	Non
----------	-----

Fiche de données

ELS 7/40 MM GE

Dessins



ELS 7/40 MM GE

Weidmüller Interface GmbH & Co. KG
Klingenbergstraße 26
D-32758 Detmold
Germany

www.weidmueller.com

Accessoires

Ruban encreur



Ces imprimantes produisent des impressions de grande qualité, grâce à la technique de transfert thermique. Différents matériaux et un système d'impression ergonomique sous Windows optimisent le processus de repérage.

Informations générales de commande

Type	RIBBON MM 110/360 SW	Version	
Référence	2005070000	Ink ribbon	
GTIN (EAN)	4050118390049		
Qté.	1 ST		

THM MULTIMARK



Ces imprimantes produisent des impressions de grande qualité, grâce à la technique de transfert thermique. Différents matériaux et un système d'impression ergonomique sous Windows optimisent le processus de repérage.

Informations générales de commande

Type	MULTIMARK ROLLER 115	Version	
Référence	1357420000		
GTIN (EAN)	4050118160314		
Qté.	1 ST		

THM MULTIMARK PLUS



Ces imprimantes produisent des impressions de grande qualité, grâce à la technique de transfert thermique. Différents matériaux et un système d'impression ergonomique sous Windows optimisent le processus de repérage.

Informations générales de commande

Type	MULTIMARK PLUS ROLLER 1...	Version	
Référence	2672590000		
GTIN (EAN)	4050118708097		
Qté.	1 ST		