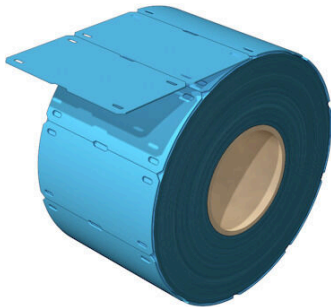


SFX 30/60 MM BL

Weidmüller Interface GmbH & Co. KG
Klingenbergstraße 26
D-32758 Detmold
Germany

www.weidmueller.com



Grande flexibilité : SFX

Si vous préférez utiliser des colliers de serrage classiques, les repères SFX sont le choix idéal pour le repérage des câbles. Les câbles ne sont pas toujours installés en ligne droite. Le matériel utilisé pour les repères SFX, du polyuréthane hautement flexible, permet de prendre en compte cette contrainte. Le repère suit chaque courbe du câble et se fixe facilement.

Informations générales de commande

Version	SlimFix, Repères de fils et de câbles, 7 -, 60 x 32 mm, bleu
Référence	2519140000
Type	SFX 30/60 MM BL
GTIN (EAN)	4050118531299
Qté.	300 Pièce

SFX 30/60 MM BL

Weidmüller Interface GmbH & Co. KG
Klingenbergstraße 26
D-32758 Detmold
Germany

www.weidmueller.com

Caractéristiques techniques

Agréments

ROHS	Conforme
------	----------

Dimensions et poids

Profondeur	0.6 mm	Profondeur (pouces)	0.0236 inch
Hauteur	60 mm	Hauteur (pouces)	2.3622 inch
Largeur	32 mm	Largeur (pouces)	1.2598 inch
Poids net	1.44 g		

Températures

plage de température d'utilisation	-40...90 °C
------------------------------------	-------------

Conformité environnementale du produit

Statut de conformité RoHS	Conforme sans exemption
REACH SVHC	Pas de SVHC au-dessus de 0,1 % en poids

Classifications

ETIM 8.0	EC001530	ETIM 9.0	EC001530
ETIM 10.0	EC001530	ECLASS 14.0	27-28-11-02
ECLASS 15.0	27-28-11-02		

Caractéristiques générales

Type d'impression	vierge	Version	sans halogène
Largeur	32 mm	Classe d'inflammabilité selon UL 94	HB
Plage de température d'utilisation, max.	90 °C	Plage de température d'utilisation, min.	-40 °C
Couleur	bleu	Halogène	Non
Matériau de base	Polyuréthane	Caractères imprimés	sans
Taille de plage de repérage	45 x 29.5 mm	imprimante compatible	THM MULTIMARK , THM MULTIMARK PLUS
plage de température d'utilisation	-40...90 °C	Nombre par rouleau	300

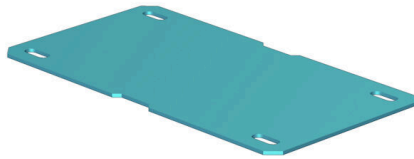
Repères de fils et de câbles

Halogène	Non	Section de raccordement du conducteur, 500 mm ² max.	
Diamètre extérieur du conducteur, max.	40 mm	Diamètre extérieur du conducteur, min.	7 mm
Largeur de la zone de texte	45 mm	Passage du collier de serrage	Plat
Hauteur de la zone de texte	29.5 mm	Diamètre extérieur du conducteur	7 -
Collier de serrage adapté	Plastique	Section de raccordement de conducteur	500 mm ²

Fiche de données

SFX 30/60 MM BL

Dessins



SFX 30/60 MM BL

Weidmüller Interface GmbH & Co. KG
Klingenbergstraße 26
D-32758 Detmold
Germany

www.weidmueller.com

Accessoires

Ruban encreur



Ces imprimantes produisent des impressions de grande qualité, grâce à la technique de transfert thermique. Différents matériaux et un système d'impression ergonomique sous Windows optimisent le processus de repérage.

Informations générales de commande

Type	RIBBON MM 76/360 SW	Version	
Référence	2005080000	Ruban de couleur	
GTIN (EAN)	4050118389951		
Qté.	1 ST		

THM MULTIMARK



Ces imprimantes produisent des impressions de grande qualité, grâce à la technique de transfert thermique. Différents matériaux et un système d'impression ergonomique sous Windows optimisent le processus de repérage.

Informations générales de commande

Type	MULTIMARK ROLLER 115	Version	
Référence	1357420000		
GTIN (EAN)	4050118160314		
Qté.	1 ST		

THM MULTIMARK PLUS



Ces imprimantes produisent des impressions de grande qualité, grâce à la technique de transfert thermique. Différents matériaux et un système d'impression ergonomique sous Windows optimisent le processus de repérage.

Informations générales de commande

Type	MULTIMARK PLUS ROLLER 1...	Version	
Référence	2672590000		
GTIN (EAN)	4050118708097		
Qté.	1 ST		