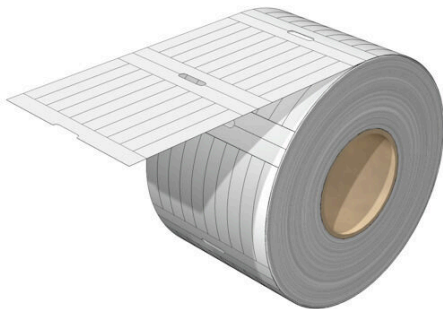


## ELS 7/40 MM WS

**Weidmüller Interface GmbH & Co. KG**  
Klingenbergstraße 26  
D-32758 Detmold  
Germany

[www.weidmueller.com](http://www.weidmueller.com)



### ELS

Les repères ELS sont des étiquettes enfichables non adhésives pour les repères de câbles WKM ou pour les supports de repérage de groupe Le polyester mat, fin, mais résistant à la déchirure permet un bon étiquetage et une lisibilité excellente. Associée aux étuis hydrofuges WKM, la solution garantit une identification des câbles particulièrement durable même dans les environnements agressifs.

### Informations générales de commande

|            |  |
|------------|--|
| Version    | ELS, Repérages d'inserts, 40 x 6.3 mm, blanc |
| Référence  | <a href="#">2518620000</a>                   |
| Type       | ELS 7/40 MM WS                               |
| GTIN (EAN) | 4050118531312                                |
| Qté.       | 3000 Pièce                                   |

## ELS 7/40 MM WS

**Weidmüller Interface GmbH & Co. KG**  
 Klingenbergstraße 26  
 D-32758 Detmold  
 Germany

www.weidmueller.com

## Caractéristiques techniques

### Agréments

|      |          |
|------|----------|
| ROHS | Conforme |
|------|----------|

### Dimensions et poids

|            |         |                     |             |
|------------|---------|---------------------|-------------|
| Profondeur | 0.14 mm | Profondeur (pouces) | 0.0055 inch |
| Hauteur    | 40 mm   | Hauteur (pouces)    | 1.5748 inch |
| Largeur    | 6.3 mm  | Largeur (pouces)    | 0.248 inch  |
| Poids net  | 0.06 g  |                     |             |

### Températures

|                                    |              |
|------------------------------------|--------------|
| plage de température d'utilisation | -40...150 °C |
|------------------------------------|--------------|

### Conformité environnementale du produit

|                           |   |
|---------------------------|---|
| Statut de conformité RoHS | Conforme sans exemption                 |
| REACH SVHC                | Pas de SVHC au-dessus de 0,1 % en poids |

### Classifications

|             |             |             |             |
|-------------|-------------|-------------|-------------|
| ETIM 8.0    | EC001530    | ETIM 9.0    | EC001530    |
| ETIM 10.0   | EC001530    | ECLASS 14.0 | 27-28-11-02 |
| ECLASS 15.0 | 27-28-11-02 |             |             |

### Caractéristiques générales

|  |  |  |               |
|--|--|--|---------------|
| Type d'impression                        | vierge   | Version                                  | sans halogène |
| Largeur                                  | 6.3 mm   | Classe d'inflammabilité selon UL 94      | HB            |
| Plage de température d'utilisation, max. | 150 °C   | Plage de température d'utilisation, min. | -40 °C        |
| Couleur                                  | blanc  | Halogène                                 | Non           |
| Matériau de base                         | Polyester  | Caractères imprimés                      | sans          |
| imprimante compatible                    | <a href="#">THM MULTIMARK</a> , <a href="#">THM MULTIMARK PLUS</a> | plage de température d'utilisation       | -40...150 °C  |
| Nombre par rouleau                       | 3000   |  |               |

### Repères de fils et de câbles

|          |     |
|----------|-----|
| Halogène | Non |
|----------|-----|

## Fiche de données

### ELS 7/40 MM WS

## Dessins



## ELS 7/40 MM WS

**Weidmüller Interface GmbH & Co. KG**  
Klingenbergstraße 26  
D-32758 Detmold  
Germany

[www.weidmueller.com](http://www.weidmueller.com)

## Accessoires

### Ruban encreur



Ces imprimantes produisent des impressions de grande qualité, grâce à la technique de transfert thermique. Différents matériaux et un système d'impression ergonomique sous Windows optimisent le processus de repérage.

### Informations générales de commande

|            |                            |            |  |
|------------|----------------------------|------------|--|
| Type       | RIBBON MM 110/360 SW       | Version    |  |
| Référence  | <a href="#">2005070000</a> | Ink ribbon |  |
| GTIN (EAN) | 4050118390049              |            |  |
| Qté.       | 1 ST                       |            |  |

### THM MULTIMARK



Ces imprimantes produisent des impressions de grande qualité, grâce à la technique de transfert thermique. Différents matériaux et un système d'impression ergonomique sous Windows optimisent le processus de repérage.

### Informations générales de commande

|            |                            |         |  |
|------------|----------------------------|---------|--|
| Type       | MULTIMARK ROLLER 115       | Version |  |
| Référence  | <a href="#">1357420000</a> |         |  |
| GTIN (EAN) | 4050118160314              |         |  |
| Qté.       | 1 ST                       |         |  |

### THM MULTIMARK PLUS



Ces imprimantes produisent des impressions de grande qualité, grâce à la technique de transfert thermique. Différents matériaux et un système d'impression ergonomique sous Windows optimisent le processus de repérage.

### Informations générales de commande

|            |                            |         |  |
|------------|----------------------------|---------|--|
| Type       | MULTIMARK PLUS ROLLER 1... | Version |  |
| Référence  | <a href="#">2672590000</a> |         |  |
| GTIN (EAN) | 4050118708097              |         |  |
| Qté.       | 1 ST                       |         |  |