

## WPD 105 1X35+1X16/2X25+3X16 BL

Weidmüller Interface GmbH & Co. KG  
Klingenbergstraße 26  
D-32758 Detmold  
Germany

www.weidmueller.com

### Illustration du produit



Nos blocs de distribution WPD 1XX sont utilisés dans toutes les situations où de la puissance est fournie et distribuée. Leur design convivial offre un meilleur aperçu et permet une implémentation rapide et efficace de la distribution d'énergie en permettant de gagner de la place.

### Informations générales de commande

Version	Blocs de jonction de distribution de potentiel, Raccordement vissé, bleu, 35 mm <sup>2</sup> , 214 A, 1000 V, Nombre de raccords: 7, Nombre d'étages: 1
Référence	<a href="#">2518540000</a>
Type	WPD 105 1X35+1X16/2X25+3X16 BL
GTIN (EAN)	4050118531831
Qté.	1 Pièce

## WPD 105 1X35+1X16/2X25+3X16 BL

Weidmüller Interface GmbH & Co. KG  
Klingenbergstraße 26  
D-32758 Detmold  
Germany

www.weidmueller.com

## Caractéristiques techniques

## Agréments

Agréments



ROHS	Conforme
UL File Number Search	<a href="#">Site Web UL</a>
Certificat N° (cURus)	E60693

## Dimensions et poids

Profondeur	53.7 mm	Profondeur (pouces)	2.1142 inch
Hauteur	70 mm	Hauteur (pouces)	2.7559 inch
Largeur	35.6 mm	Largeur (pouces)	1.4016 inch
Poids net	138 g		

## Températures

Température de stockage	-25 °C...55 °C	Température ambiante	-50 °C...85 °C
Température d'utilisation permanente, min.	-50 °C	Température d'utilisation permanente, max.	130 °C

## Conformité environnementale du produit

Statut de conformité RoHS	Conforme avec exemption
Exemption RoHS (le cas échéant/connue)	6c
REACH SVHC	Lead 7439-92-1
SCIP	9b5f0838-1f0b-4c14-9fc7-3f5e6ee75be2

## Classifications

ETIM 8.0	EC000897	ETIM 9.0	EC000897
ETIM 10.0	EC000897	ECLASS 14.0	27-25-01-19
ECLASS 15.0	27-25-01-19		

## Caractéristiques nominales selon IECEx/ATEX

Certificat N° (ATEX)	CNEX16ATEX0005U	Certificat N° (IECEX)	IECEXCNEX16.0005U
Tension max. (ATEX)	690 V	Courant (ATEX)	125 A
Section max. du conducteur (ATEX)	35 mm <sup>2</sup>	Tension max. (IECEX)	690 V
Courant (IECEX)	125 A		

## Autres caractéristiques techniques

Côté ouvert	fermé	Instruction de montage	Rail/plaque de montage
Version à I#92épreuve de I#92explosion	Oui	Type de montage	monté

**WPD 105 1X35+1X16/2X25+3X16 BL**

**Weidmüller Interface GmbH & Co. KG**  
 Klingenbergstraße 26  
 D-32758 Detmold  
 Germany

www.weidmueller.com

**Caractéristiques techniques**
**Caractéristiques des matériaux**

Matériau de base	Wemid	Couleur	bleu
Classe d'inflammabilité selon UL 94	V-0		

**Caractéristiques du système**

Version	Raccordement vissé	Flasque de fermeture nécessaire	Non
Nombre de polarités	1	Nombre d'étages	1
Nombre de points de contact par étage	2	Nombre de potentiels par étage	1
Etages internes pontés	Oui	Barrette de liaison équipée	Plaque de montage, TS 35
Fonction PE	Non	Fonction PEN	Non

**Caractéristiques nominales**

Section nominale	35 mm <sup>2</sup>	Tension nominale	1000 V
Tension nominale AC	1000 V	Tension nominale DC	1500 V
Courant nominal	214 A	Courant avec conducteur max.	214 A
Normes	IEC 60947-7-1, UL 1059		

**Caractéristiques nominales selon CSA**

N° de certificat (cCSAus)	70128467
---------------------------	----------

**Caractéristiques nominales selon UL**

Certificat N° (cURus)	E60693
-----------------------	--------

**Conducteur raccordable (autre raccordement)**

Type de raccordement, autre raccordement	Raccordement vissé
------------------------------------------	--------------------

**Généralités**

Nombre de pôles	1	Section de raccordement du conducteur, AWG 2 AWG, max.
Instruction de montage	Rail/plaque de montage	Section de raccordement du conducteur, AWG 16 AWG, min.
Normes	IEC 60947-7-1, UL 1059	Barrette de liaison équipée Plaque de montage, TS 35

**Raccordement (raccordement nominal)**

Section de raccordement du conducteur, AWG 2 AWG, max.		Sens de raccordement	latéralement
Type de raccordement 2	Raccordement vissé	Type de raccordement	Raccordement vissé
Nombre de raccords	7	Plage de serrage, max.	35 mm <sup>2</sup>
Plage de serrage, min.	1.5 mm <sup>2</sup>	Section de raccordement du conducteur, AWG 16 AWG, min.	
Section de raccordement du conducteur, 1.5 mm <sup>2</sup> souple avec embout DIN 46228/4, min.		Section de raccordement du conducteur, 25 mm <sup>2</sup> souple avec embout DIN 46228/1, max.	
Section de raccordement du conducteur, 1.5 mm <sup>2</sup> souple avec embout DIN 46228/1, min.		Section de raccordement du conducteur, 0 mm <sup>2</sup> souple, max.	
Section de raccordement du conducteur, 1.5 mm <sup>2</sup> souple, min.		Section de raccordement, semi-rigide, 35 mm <sup>2</sup> max.	
Section de raccordement, semi-rigide, 1.5 mm <sup>2</sup> min.		Section de raccordement du conducteur, 35 mm <sup>2</sup> rigide, max.	
Section de raccordement du conducteur, 1.5 mm <sup>2</sup> rigide, min.			

## Fiche de données

**WPD 105 1X35+1X16/2X25+3X16 BL**

**Weidmüller** 

**Weidmüller Interface GmbH & Co. KG**  
Klingenbergstraße 26  
D-32758 Detmold  
Germany

[www.weidmueller.com](http://www.weidmueller.com)

## Caractéristiques techniques

### Note importante

Informations sur le produit

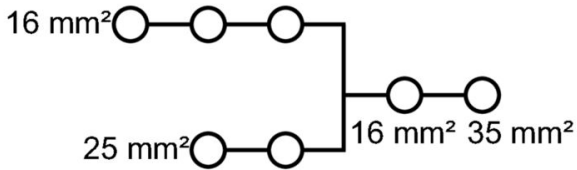
L'alvéole de test respecte la classe d'inflammabilité V-2 selon UL94.

## WPD 105 1X35+1X16/2X25+3X16 BL

Weidmüller Interface GmbH & Co. KG  
 Klingenbergstraße 26  
 D-32758 Detmold  
 Germany

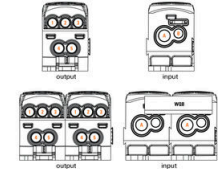
### Dessins

www.weidmueller.com



Conductor connection data according to IEC 60947-7-1 (Cu)

Input	connection point A	
	Copper	Aluminum*
25 mm <sup>2</sup>	3,5 Nm	11,3 Nm
18 mm <sup>2</sup>	3,5 Nm	11,3 Nm
10 mm <sup>2</sup>		
6 mm <sup>2</sup>		
4 mm <sup>2</sup>		
2,5 mm <sup>2</sup>		
Stripping lengths	19 mm	
Allen screw	M5	



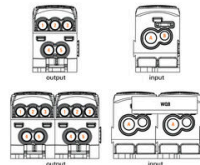
Output	connection point 1/2/3		connection point 4/5		connection point B	
	Copper	Aluminum*	Copper	Aluminum*	Copper	Aluminum*
25 mm <sup>2</sup>			2,5 Nm	5,1 Nm	2,5 Nm	5,1 Nm
18 mm <sup>2</sup>			2,5 Nm	5,1 Nm	2,5 Nm	5,1 Nm
10 mm <sup>2</sup>						
6 mm <sup>2</sup>						
4 mm <sup>2</sup>						
2,5 mm <sup>2</sup>						
1,5 mm <sup>2</sup>						
Stripping lengths	12 mm		14 mm		19 mm	
Allen screw	M5		M5		M5	

\* Values according to UL 1059

Stranded Solid Flexible with ferrule Sector shaped

Conductor connection data according to UL 1059 (Al-Cu)

Input (line)	connection point A	
	Copper	Aluminum
AWG 2		
AWG 4		100 lb. in.
AWG 6	31 lb. in.	100 lb. in.
AWG 8		
AWG 10		
AWG 12		
max. current	115 A	85 A
Voltage size B.C (UR)	600 V	

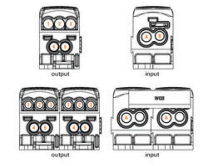


Output (lead)	connection point 1/2/3		connection point 4/5		connection point B	
	Copper	Aluminum	Copper	Aluminum	Copper	Aluminum
AWG 4		45.1 lb. in.		45.1 lb. in.		45.1 lb. in.
AWG 6						
AWG 8	22.1 lb. in.	22.1 lb. in.	22.1 lb. in.	22.1 lb. in.	22.1 lb. in.	22.1 lb. in.
AWG 10						
AWG 12						
AWG 14						
AWG 16						
max. current	85 A	50 A	85 A	50 A	85 A	50 A
Voltage size B.C (UR)	600 V					

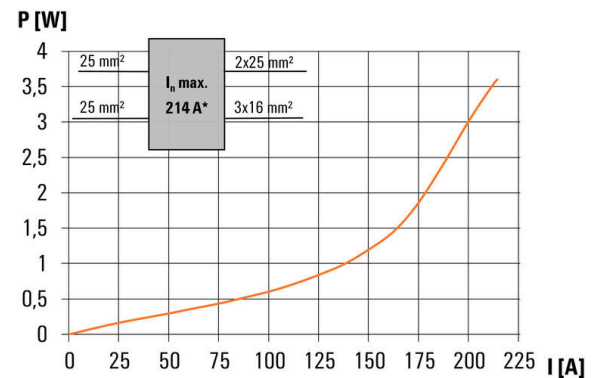
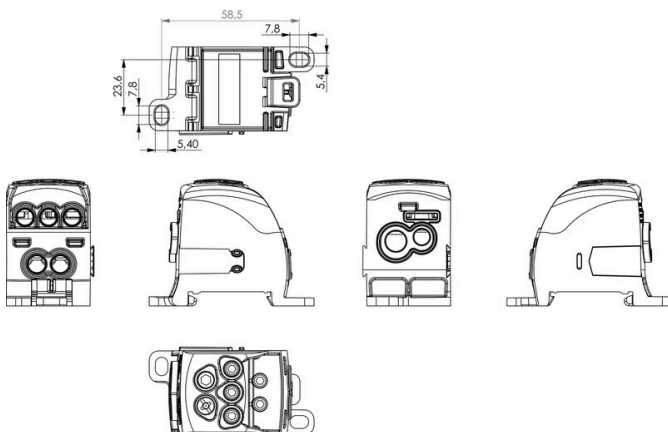
Stranded Solid Flexible with ferrule Sector shaped

CSA Rating data according to CSA 22.2 No. 158

Certificate No. (CSA)	209932			
	Input CP-A	CP-1/2/3	CP-4/5	Output CP-B
AWG 4				
AWG 6	31 lb. in.			
AWG 8		22.1 lb. in.	22.1 lb. in.	
AWG 10				
AWG 12				
AWG 14				
AWG 16				
max. current	115 A	85 A	85 A	85 A
Voltage size C (CSA)	600 V			



Stranded Solid Flexible with ferrule Sector shaped



## WPD 105 1X35+1X16/2X25+3X16 BL

Weidmüller Interface GmbH & Co. KG  
Klingenbergstraße 26  
D-32758 Detmold  
Germany

www.weidmuller.com

## Accessoires

## Connexions transversales



La distribution ou la multiplication d'un potentiel aux blocs de jonction adjacents est réalisée par une connexion transversale. Un effort supplémentaire de câblage peut être facilement évité. Même si les pôles sont cassés, la fiabilité des contacts dans les blocs de jonction est toujours assurée. Notre portefeuille offre des systèmes de connexion transversale enfichables et vissables pour les blocs de jonction modulaires.

## Informations générales de commande

Type	WQB WPD X05/2	Version
Référence	<a href="#">1561960000</a>	Connecteur transversal (bloc de jonction), enfiché, gris, 135 A,
GTIN (EAN)	4050118367140	Nombre de pôles: 2, Pas en mm (P): 35.60, Isolé: Oui, Largeur: 52.8
Qté.	20 ST	mm
Type	WQB WPD X05/3	Version
Référence	<a href="#">1561970000</a>	Connecteur transversal (bloc de jonction), enfiché, gris, 135 A,
GTIN (EAN)	4050118367133	Nombre de pôles: 3, Pas en mm (P): 35.60, Isolé: Oui, Largeur: 88.4
Qté.	20 ST	mm

## Jeux de clés mâles

Clé mâle en acier chrome vanadium durci, fabriqué selon DIN ISO 2936 L (DIN 911), Traitement de surface de qualité.



## Informations générales de commande

Type	SKS 2,0-8,0 MR	Version
Référence	<a href="#">9008870000</a>	socket wrenches
GTIN (EAN)	4032248266623	
Qté.	1 ST	

## Tournevis cruciforme, type Pozidrive



Tournevis cruciforme, type Pozidriv, SDK PZ DIN 5262, ISO 8764/2-PZ, emmanchement selon ISO 8764-PZ, pointe Chrom Top, poignée SoftFinish

## WPD 105 1X35+1X16/2X25+3X16 BL

**Weidmüller Interface GmbH & Co. KG**  
Klingenbergstraße 26  
D-32758 Detmold  
Germany

www.weidmueller.com

## Accessoires

### Informations générales de commande

Type	SDK PZ2	Version	
Référence	<a href="#">9008540000</a>	Tournevis, Tournevis	
GTIN (EAN)	4032248056538		
Qté.	1 ST		

### Impression spéciale



ESG est le repère éprouvé au format MultiCard destiné à de nombreux appareils connus. Il en résulte un repérage de haute qualité avec un excellent contraste.

Différents types sont disponibles pour les appareils de fabricants tels que Siemens, ABB, Beckhoff, etc.

Les avantages en un coup d'œil :

- Étiquettes pour utilisation universelle ; encliquetables ou autocollantes selon le type
- Pour les appareils installés en série, tels que par ex. les disjoncteurs automatiques, nous proposons des repérages ESG à encliqueter sur un support de plaquettes.
- Impression individuelle en qualité laser suivant les spécifications

Pour impression personnalisée : Veuillez nous envoyer un fichier dans le format de notre logiciel de repérage M-Print PRO ou M-Print PRO Online (sans installation) pour vos spécifications de repérage.

### Informations générales de commande

Type	ESG 9/17 K MC SDR	Version	
Référence	<a href="#">1674770000</a>	ESG, Repérage d'équipements et appareillages x 17 mm, PA	
GTIN (EAN)	4008190447656	66, Couleur: selon demande du client, autoadhésif	
Qté.	40 ST		

### Support de repère



Le support de repérage offre la possibilité de montage supplémentaire de repérages standard avec un pas de 5 ou 5,1 mm. Les supports coudés peuvent éventuellement être assemblés par encliquetage et pourraient être montés dans tous les canaux de repérage de standard des blocs de jonction modulaires Klippon®. Les types de repérage de montage se trouvent sous les accessoires respectifs du support de repère de désignation.

### Informations générales de commande

Type	BZT 1 WS 10/5	Version	
Référence	<a href="#">1805490000</a>	Accessoires, Support de repère	
GTIN (EAN)	4032248270231		
Qté.	100 ST		
Type	BZT 1 ZA WS 10/5	Version	
Référence	<a href="#">1805520000</a>	Accessoires, Support de repère	
GTIN (EAN)	4032248270248		
Qté.	100 ST		