

HDC MHP200 F 50

Weidmüller Interface GmbH & Co. KG

Klingenbergstraße 26

D-32758 Detmold

Germany

www.weidmueller.com



Le sertissage est une liaison électrique sûre et fiable entre le conducteur et le contact. Une connexion sertie idéale est étanche aux gaz et insensible à la corrosion.

Informations générales de commande

Version	Femelle, argent, 50 - 50 mm ²
Référence	2514840000
Type	HDC MHP200 F 50
GTIN (EAN)	4050118528480
Qté.	10 Pièce

HDC MHP200 F 50

Weidmüller Interface GmbH & Co. KG
Klingenbergstraße 26
D-32758 Detmold
Germany

www.weidmueller.com

Caractéristiques techniques

Agréments

Agréments



ROHS Conforme

Dimensions et poids

Poids net 28.26 g

Températures

Température limite -40 °C ... 125 °C

Conformité environnementale du produit

Statut de conformité RoHS Conforme avec exemption

Exemption RoHS (le cas échéant/
connue) 6c

REACH SVHC Lead 7439-92-1

SCIP 6eabd5ae-2d6b-409e-8bdf-87c27ee10e40

Classifications

ETIM 8.0	EC000796	ETIM 9.0	EC000796
ETIM 10.0	EC000796	ECLASS 14.0	27-44-02-04
ECLASS 15.0	27-44-02-04		

Caractéristiques générales

Diamètre du contact mâle Ø	9.5 mm	Longueur de dénudage, raccordement nominal	19 mm
Type de raccordement	Raccordement à sertir	Version insert	MHP
Section de raccordement du conducteur, 50 mm ² max.		Section de raccordement du conducteur, 50 mm ² min.	
Surface	argent	Cycles d'enfichage	≥ 500
Type	Femelle	Matériau de base	Alliage de cuivre
Contacts	décolleté	Section de raccordement de conducteur 50 - 50 mm ²	

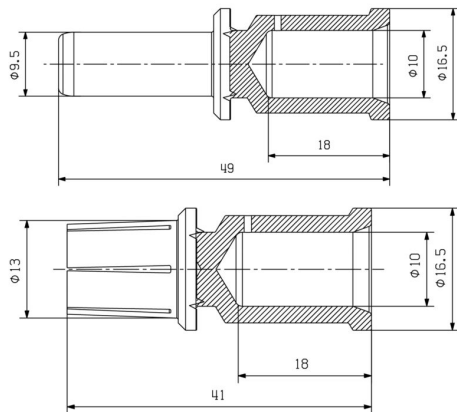
HDC MHP200 F 50

Weidmüller Interface GmbH & Co. KG
Klingenbergstraße 26
D-32758 Detmold
Germany

Dessins

www.weidmueller.com

Dessin



HDC MHP200 F 50

Weidmüller Interface GmbH & Co. KG
 Klingenbergstraße 26
 D-32758 Detmold
 Germany

www.weidmueller.com

Accessoires

Outils



Pincés à sertir avec inserts interchangeables pour cosses, connecteurs et embouts

- fonctionnement extrêmement rapide grâce au système auxiliaire hydraulique
- large plage d'action jusqu'à 300 mm²
- Tête à blocage rapide pivotant sur 270°
- limitation automatique de la pression, et suivi par capteur de pression
- système électronique de commande et de contrôle du processus de sertissage
- Sauvegarde de tous les cycles de sertissage et messages d'erreur sur mémoire interne
- Lecture de tous les cycles et des messages d'erreur via USB
- Batterie Li-ion rechargeable avec indicateur de charge : 18 V, 2 Ah

Informations générales de commande

Type	EPG 45	Version	
Référence	1500830000	Presse, 6mm ² , 150mm ² , Sertissage hexagonal, Sertissage WM,	
GTIN (EAN)	4050118309317	Sertissage à empreintes, Sertissage trapézoïdal, Sertissage ovale	
Qté.	1 ST		

... pour cosses à sertir (selon DIN 46235)



Pincés à sertir avec inserts interchangeables pour cosses, connecteurs et embouts

- fonctionnement extrêmement rapide grâce au système auxiliaire hydraulique
- large plage d'action jusqu'à 300 mm²
- Tête à blocage rapide pivotant sur 270°
- limitation automatique de la pression, et suivi par capteur de pression
- système électronique de commande et de contrôle du processus de sertissage
- Sauvegarde de tous les cycles de sertissage et messages d'erreur sur mémoire interne
- Lecture de tous les cycles et des messages d'erreur via USB
- Batterie Li-ion rechargeable avec indicateur de charge : 18 V, 2 Ah

Informations générales de commande

Type	ES EPG 45 HEX 25/50	Version	
Référence	1500970000	50mm ² , Sertissage hexagonal	
GTIN (EAN)	4050118309195		
Qté.	1 ST		