

## ACT20P-CI-2CO-P-P

**Weidmüller Interface GmbH & Co. KG**  
Klingenbergstraße 26  
D-32758 Detmold  
Germany

www.weidmueller.com

### Similaire à l'illustration



ACT20P : la solution polyvalente

- Convertisseurs de signaux précis et hautement fonctionnels
- Les leviers d'extraction facilitent la manipulation

### Informations générales de commande

Version	Amplificateur de séparation analogique, Entrée : 0(4)-20 mA, Sortie : 2 x 0(4) - 20 mA, Tension d'alimentation également par un bus de rail profilé CH20M, HART®
Référence	<a href="#">2514630000</a>
Type	ACT20P-CI-2CO-P-P
GTIN (EAN)	4050118535204
Qté.	1 Pièce

## ACT20P-CI-2CO-P-P

Weidmüller Interface GmbH & Co. KG  
Klingenbergstraße 26  
D-32758 Detmold  
Germany

www.weidmueller.com

## Caractéristiques techniques

## Agréments

Agréments



ROHS	Conforme
UL File Number Search	<a href="#">Site Web UL</a>
N° de certificat (cULus)	E469563
Numéro de certificat (cULusEX)	E338066

## Dimensions et poids

Profondeur	113.7 mm	Profondeur (pouces)	4.4764 inch
Hauteur	127.1 mm	Hauteur (pouces)	5.0039 inch
Largeur	12.5 mm	Largeur (pouces)	0.4921 inch
Poids net	140 g		

## Températures

Température de stockage	85 °C	Température de fonctionnement	-20 °C...60 °C
Humidité	5...95 % (sans condensation)		

## Probabilité d'échec

SIL selon IEC 61508	Aucun
---------------------	-------

## Conformité environnementale du produit

Statut de conformité RoHS	Conforme avec exemption
Exemption RoHS (le cas échéant/connue)	7a, 7cl
REACH SVHC	Lead 7439-92-1
SCIP	2f6dd957-421a-46db-a0c2-cf1609156924

## Classifications

ETIM 8.0	EC002653	ETIM 9.0	EC002653
ETIM 10.0	EC002653	ECLASS 14.0	27-21-01-20
ECLASS 15.0	27-21-01-20		

## Entrée

Capteur	2-wire transmitter (without own power supply), Capteur à 3 fils, Capteur à 4 fils (avec sa propre alimentation électrique)	Nombre d'entrées	1
Alimentation capteur	> 17 V DC à 20 mA	Signal d'entrée	signal HART® bidirectionnel
Courant d'entrée	0...20 mA, 4...20mA	Chute de tension	ca. 3.8 V @ RLoad = 0 Ω; ca. 15 V @ RLoad = 600 Ω; (Iinput = 20 mA)

## ACT20P-CI-2CO-P-P

**Weidmüller Interface GmbH & Co. KG**

Klingenbergstraße 26

D-32758 Detmold

Germany

www.weidmueller.com

## Caractéristiques techniques

### Sortie

Nombre de sorties	2	Courant de faible impédance	<300 Ω
Type	Active, La commande connectée doit être passive	Courant de sortie	0...20 mA (si entrée : 0...20 mA), 4...20 mA (si entrée : 4...20 mA), HART® digital signal

### Caractéristiques générales

Précision	< 0,1 % de la valeur finale	Degré de protection	IP20
Tension d'alimentation	20...30 V sur un bloc de jonction ou par un rail de bus profilé CH20M	Réponse à un échelon	≤ 0,5 ms
Consommation de courant	≤60 mA (24V power supply, 20mA output)	Barrette de liaison équipée	TS 35
Type d'acheminement de signaux selon HART®	inchangé	Consommation de puissance nominale	2 VA
Configuration	Aucune	Altitude de service	≤ 2000 m

### Coordination de l'isolation

Tension de tenue au choc	4 kV (1,2/50 μs)	Normes CEM	EN 61326-1
Tension d'essai	0.3 kV	Tension d'isolation entrée et sortie / alimentation	2 kV entrées / sorties / alimentation
Tension d'isolation	2 kV entrées / sorties / alimentation		

### Données pour applications Ex (ATEX)

Repérage :	II 3 G Ex ec IIC T5 Gc	IECEx - repérage gaz	Ex ec IIC T5 Gc
------------	------------------------	----------------------	-----------------

### Caractéristiques de raccordement

Type de raccordement	PUSH IN	Couple de serrage, min.	0.4 Nm
Couple de serrage, max.	0.6 Nm	Sections de raccordement, raccordement nominal	2.5 mm <sup>2</sup>
Plage de serrage, min.	0.5 mm <sup>2</sup>	Plage de serrage, max.	2.5 mm <sup>2</sup>
Section de raccordement du conducteur, AWG, min.	26	Section de raccordement du conducteur, AWG, max.	14
Section de raccordement du conducteur, min.	0.2 mm <sup>2</sup>	Section de raccordement du conducteur, max.	2.5 mm <sup>2</sup>
Section de raccordement du conducteur, souple, min.	0.5 mm <sup>2</sup>	Section de raccordement du conducteur, souple, max.	2.5 mm <sup>2</sup>
Section de raccordement du conducteur, souple avec embout DIN 46228/4, min.	0.5 mm <sup>2</sup>	Section de raccordement du conducteur, souple avec embout DIN 46228/4, max.	2.5 mm <sup>2</sup>

### Description d'article

Description du produit	<p>L'amplificateur d'isolement DC à réglage fixe ACT20P-CI-2CO isole les signaux de courant analogiques standard d'une source d'alimentation ou d'un capteur à 2 ou 3 fils. Un signal de courant d'entrée analogique est converti linéairement, puis dupliqué pour fournir deux signaux de courant de sortie isolés galvaniquement. L'alimentation électrique comporte une isolation galvanique à partir du signal d'entrée et de sortie (isolation à 4 voies).</p> <p>Propriétés</p> <ul style="list-style-type: none"> <li>• Compatible HART pour 0,5 - 2,5 kHz</li> <li>• Les entrées de signal actives ou passives mA sont complètement isolées galvaniquement.</li> <li>• Disponibilité indiquée par une LED en face avant</li> <li>• Isolation galvanique 4 voies entre l'entrée, la sortie et l'alimentation électrique.</li> </ul>
------------------------	--

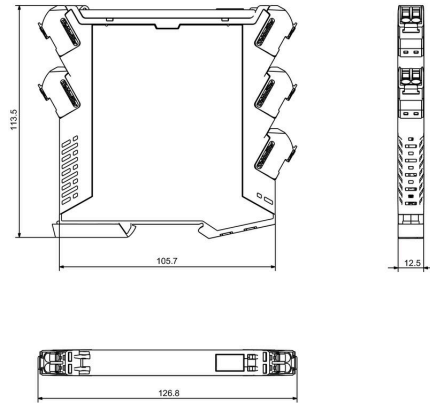
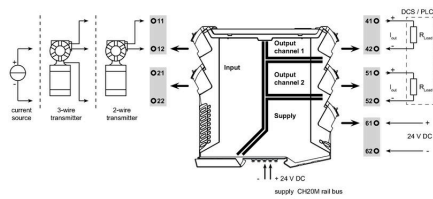
## ACT20P-CI-2CO-P-P

**Weidmüller Interface GmbH & Co. KG**  
 Klingenbergstraße 26  
 D-32758 Detmold  
 Germany

## Dessins

www.weidmueller.com

### Dessin coté



## ACT20P-CI-2CO-P-P

Weidmüller Interface GmbH &amp; Co. KG

Klingenbergstraße 26

D-32758 Detmold

Germany

## Accessoires

www.weidmueller.com

## Vierge



ESG est le repère éprouvé au format MultiCard destiné à de nombreux appareils connus. Il en résulte un repérage de haute qualité avec un excellent contraste.

Différents types sont disponibles pour les appareils de fabricants tels que Siemens, ABB, Beckhoff, etc.

Les avantages en un coup d'œil :

- Étiquettes pour utilisation universelle ; encliquetables ou autocollantes selon le type
- Pour les appareils installés en série, tels que par ex. les disjoncteurs automatiques, nous proposons des repérages ESG à encliqueter sur un support de plaquettes.
- Impression individuelle en qualité laser suivant les spécifications

Pour impression personnalisée : Veuillez nous envoyer un fichier dans le format de notre logiciel de repérage M-Print PRO ou M-Print PRO Online (sans installation) pour vos spécifications de repérage.

## Informations générales de commande

Type	ESG 8/13.5/43.3 SAI AU	Version	
Référence	<a href="#">1912130000</a>	ESG, Repérage d'équipements et appareillages x 13.5 mm, PA	
GTIN (EAN)	4032248541164	66, Couleur: transparent, Enfichable	
Qté.	5 ST		
Type	ESG 6.6/11 BHZ 5.00/02	Version	
Référence	<a href="#">1082490000</a>	ESG, Repérage d'équipements et appareillages x 11 mm, PA	
GTIN (EAN)	4032248845330	66, Couleur: blanc, Enfichable	
Qté.	200 ST		