

## SAI-04L-VP12-3A-M08L-AND

**Weidmüller Interface GmbH & Co. KG**  
Klingenbergstraße 26  
D-32758 Detmold  
Germany

www.weidmueller.com



SAI – module logique Ces appareils permettent de combiner les signaux à l'aide d'une porte ET ou d'une porte OU. Grâce à cette fonctionnalité, la quantité de câbles est réduite. Le nombre d'entrées vers l'API peut être réduit de jusqu'à 6 entrées. Ce processus baisse donc la quantité de câbles et de matériel sur le terrain.

### Informations générales de commande

Version	Avec sortie M12, M8, 30 V, , LED: Oui, LED capteur: Oui, Type de câblage: et
Référence	<a href="#">2512800000</a>
Type	SAI-04L-VP12-3A-M08L-AND
GTIN (EAN)	4050118527698
Qté.	1 Pièce

## SAI-04L-VP12-3A-M08L-AND

**Weidmüller Interface GmbH & Co. KG**  
 Klingenbergstraße 26  
 D-32758 Detmold  
 Germany

www.weidmueller.com

## Caractéristiques techniques

## Agréments

Agréments



ROHS Conforme

## Dimensions et poids

Poids net 58.08 g

## Températures

Température de fonctionnement -20 - 90°C

## Conformité environnementale du produit

Statut de conformité RoHS Conforme sans exemption  
 REACH SVHC Pas de SVHC au-dessus de 0,1 % en poids

## Classifications

ETIM 8.0	EC003558	ETIM 9.0	EC003558
ETIM 10.0	EC003558	ECLASS 14.0	27-44-01-11
ECLASS 15.0	27-44-01-11		

## Caractéristiques de raccordement

Sortie répartiteur Avec sortie M12 Couple de serrage M8 : 0,5 - 0,6 Nm, M12 : 0,8 - 1,2 Nm

## Caractéristiques des matériaux

Matériau de base du boîtier	PBT	Couleur du boîtier	noir (similaire à RAL 9005)
Raccord fileté femelle	CuZn, nickelé	Matériau des contacts	CuZn, nickelé
Surface du contact	doré	Matériau du support des contacts	PBT (UL 94 V0)

## Caractéristiques techniques générales

Degré de protection	IP67	Fonction logique	Et
Nombre de pôles	3	Nombre de contacts femelles	4
Filetage du raccordement	M8	Degré de pollution	3
Tenue au feu	V-0	LED	Oui
LED capteur	Oui	Couleur de LED pour indicateur de fonctionnement	vert
Couleur de LED pour indicateur E/S	rouge		

## Caractéristiques électriques

Tension nominale, min.	15 V	Tension nominale, max.	30 V
Tension nominale	24 V	Courant nominal	500 mA
Courant max. par emplacement	500 mA	Courant total	2 A
Avec isolation de potentiel	Non		

## SAI-04L-VP12-3A-M08L-AND

**Weidmüller Interface GmbH & Co. KG**  
Klingenbergstraße 26  
D-32758 Detmold  
Germany

[www.weidmueller.com](http://www.weidmueller.com)

## Caractéristiques techniques

### Câble de données techniques

Nombre de pôles	3	Utilisation sur chaîne porte-câbles	Non
-----------------	---	-------------------------------------	-----

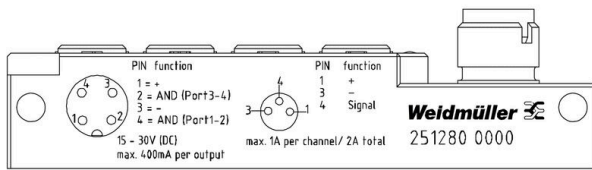
## SAI-04L-VP12-3A-M08L-AND

**Weidmüller Interface GmbH & Co. KG**  
 Klingenbergstraße 26  
 D-32758 Detmold  
 Germany

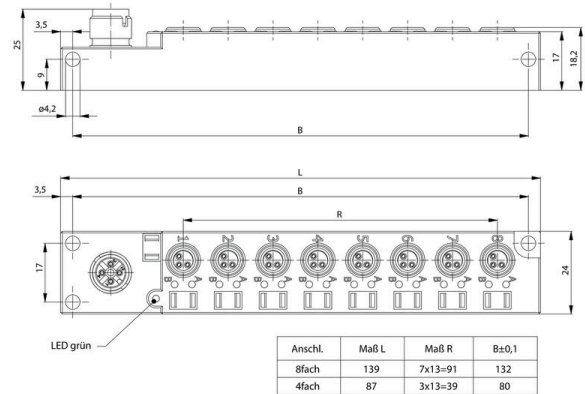
www.weidmueller.com

### Dessins

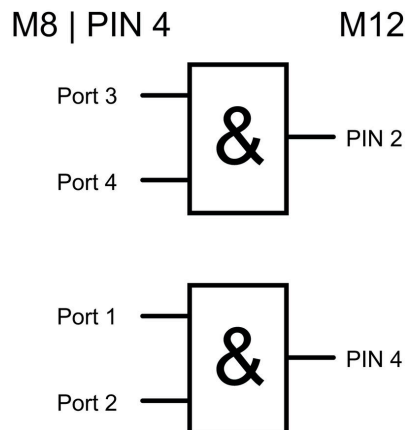
#### Dessin détaillé



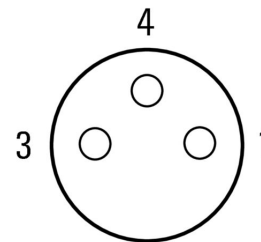
#### Dessin coté



#### Schéma



#### Schéma des pôles



## SAI-04L-VP12-3A-M08L-AND

**Weidmüller Interface GmbH & Co. KG**  
 Klingenbergstraße 26  
 D-32758 Detmold  
 Germany

## Accessoires

www.weidmueller.com

## Accessoires

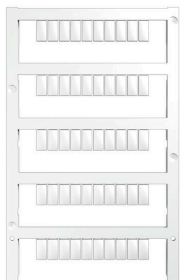


Les répartiteurs passifs M12 sont disponibles dans les modèles et les versions les plus diverses. Des version particulières comme les répartiteurs SAI pour le domaine EX ou des versions M8 ergonomiques sont exclusivement disponibles chez Weidmüller. Ces produits innovants sont protégés par de nombreux brevets.

## Informations générales de commande

Type	SAIEND 1/4 M8G 3P	Version	
Référence	<a href="#">2662450000</a>	M8, LED: , LED capteur: , Type de câblage:	
GTIN (EAN)	4050118677379		
Qté.	1 ST		

## Vierge



MultiFit est le système de repérage de Weidmüller employé pour d'autres fabricants de bornes. Comme le Dekafix de Weidmüller, les repérages MultiFit sont livrés imprimés et prêts à l'emploi (impression standard). Lors de la première utilisation du MultiFit, nous recommandons de faire un test avec des échantillons de repères sur les bornes utilisées.

- Un repère unique adapté à différentes marques de blocs de jonction
- Repères prêts à l'emploi avec impression en standard
- Marqueurs vierges pour l'impression avec le PrintJet CONNECT ou le Plotter
- Fourniture de repères imprimés personnalisés conformément aux données CAO ou aux demandes du client
- Un système de marquage pour toutes les applications. Pour impression personnalisée : Veuillez nous envoyer un fichier dans le format de notre logiciel de repérage M-Print PRO ou M-Print PRO Online (sans installation) pour vos spécifications de repérage.

## Informations générales de commande

Type	MFF 10/6 MC NE WS	Version	
Référence	<a href="#">1856780000</a>	MultiFit, Terminal marker, 10 x 6 mm, Pas en mm (P): 6.00 Festo,	
GTIN (EAN)	4032248400881	blanc	
Qté.	600 ST		