

SAI-04L-VP12-3A-M08L-LOG

Weidmüller Interface GmbH & Co. KG
Klingenbergstraße 26
D-32758 Detmold
Germany

www.weidmuller.com



SAI – module logique Ces appareils permettent de combiner les signaux à l'aide d'une porte ET ou d'une porte OU. Grâce à cette fonctionnalité, la quantité de câbles est réduite. Le nombre d'entrées vers l'API peut être réduit de jusqu'à 6 entrées. Ce processus baisse donc la quantité de câbles et de matériel sur le terrain.

Informations générales de commande

Version	Avec sortie M12, M8, 30 V, , LED: Oui, LED capteur: Oui, Type de câblage: ET/OU
Référence	2512390000
Type	SAI-04L-VP12-3A-M08L-LOG
GTIN (EAN)	4050118527773
Qté.	1 Pièce

SAI-04L-VP12-3A-M08L-LOG

Weidmüller Interface GmbH & Co. KG

Klingenbergstraße 26

D-32758 Detmold

Germany

www.weidmueller.com

Caractéristiques techniques

Agréments

Agréments



ROHS Conforme

Dimensions et poids

Poids net 58.08 g

Températures

Température de fonctionnement -20 - 90°C

Conformité environnementale du produit

Statut de conformité RoHS Conforme sans exemption

REACH SVHC Pas de SVHC au-dessus de 0,1 % en poids

Classifications

ETIM 8.0	EC003558	ETIM 9.0	EC003558
ETIM 10.0	EC003558	ECLASS 14.0	27-44-01-11
ECLASS 15.0	27-44-01-11		

Caractéristiques de raccordement

Sortie répartiteur	Avec sortie M12	Couple de serrage	M8 : 0,5 - 0,6 Nm, M12 : 0,8 - 1,2 Nm
--------------------	-----------------	-------------------	---------------------------------------

Caractéristiques des matériaux

Matériau de base du boîtier	PBT	Couleur du boîtier	noir (similaire à RAL 9005)
Raccord fileté femelle	CuZn, nickelé	Matériau des contacts	CuZn, nickelé
Surface du contact	doré	Matériau du support des contacts	PBT (UL 94 V0)

Caractéristiques techniques générales

Degré de protection	IP67	Fonction logique	Ou, Et
Nombre de pôles	3	Nombre de contacts femelles	4
Filetage du raccordement	M8	Degré de pollution	3
Tenue au feu	V-0	LED	Oui
LED capteur	Oui	Couleur de LED pour indicateur de fonctionnement	vert
Couleur de LED pour indicateur E/S	Jaune		

Caractéristiques électriques

Tension nominale, min.	15 V	Tension nominale, max.	30 V
Tension nominale	24 V	Courant nominal	500 mA
Courant max. par emplacement	500 mA	Courant total	2 A
Avec isolation de potentiel	Non		

SAI-04L-VP12-3A-M08L-LOG

Weidmüller Interface GmbH & Co. KG
Klingenbergstraße 26
D-32758 Detmold
Germany

www.weidmueller.com

Caractéristiques techniques

Câble de données techniques

Nombre de pôles	3	Utilisation sur chaîne porte-câbles	Non
-----------------	---	-------------------------------------	-----

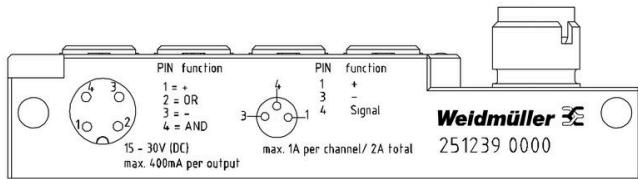
SAI-04L-VP12-3A-M08L-LOG

Weidmüller Interface GmbH & Co. KG
 Klingenbergstraße 26
 D-32758 Detmold
 Germany

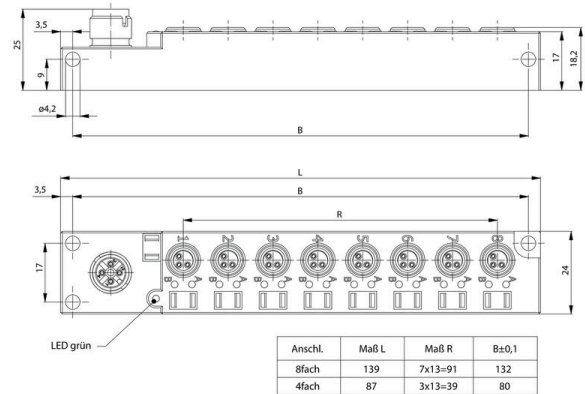
www.weidmueller.com

Dessins

Dessin détaillé



Dessin coté



Schéma

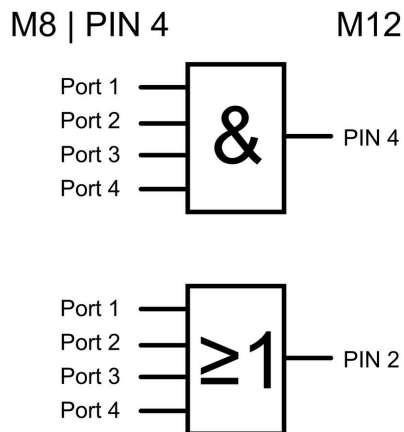
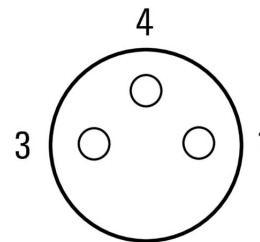


Schéma des pôles



SAI-04L-VP12-3A-M08L-LOG

Weidmüller Interface GmbH & Co. KG
 Klingenbergstraße 26
 D-32758 Detmold
 Germany

Accessoires

www.weidmueller.com

Accessoires

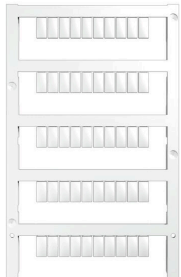


Les répartiteurs passifs M12 sont disponibles dans les modèles et les versions les plus diverses. Des version particulières comme les répartiteurs SAI pour le domaine EX ou des versions M8 ergonomiques sont exclusivement disponibles chez Weidmüller. Ces produits innovants sont protégés par de nombreux brevets.

Informations générales de commande

Type	SAIEND 1/4 M8G 3P	Version	
Référence	2662450000	M8, LED: , LED capteur: , Type de câblage:	
GTIN (EAN)	4050118677379		
Qté.	1 ST		

Vierge



MultiFit est le système de repérage de Weidmüller employé pour d'autres fabricants de bornes. Comme le Dekafix de Weidmüller, les repérages MultiFit sont livrés imprimés et prêts à l'emploi (impression standard). Lors de la première utilisation du MultiFit, nous recommandons de faire un test avec des échantillons de repères sur les bornes utilisées.

- Un repère unique adapté à différentes marques de blocs de jonction
- Repères prêts à l'emploi avec impression en standard
- Marqueurs vierges pour l'impression avec le PrintJet CONNECT ou le Plotter
- Fourniture de repères imprimés personnalisés conformément aux données CAO ou aux demandes du client
- Un système de marquage pour toutes les applications. Pour impression personnalisée : Veuillez nous envoyer un fichier dans le format de notre logiciel de repérage M-Print PRO ou M-Print PRO Online (sans installation) pour vos spécifications de repérage.

Informations générales de commande

Type	MFF 10/6 MC NE WS	Version	
Référence	1856780000	MultiFit, Terminal marker, 10 x 6 mm, Pas en mm (P): 6.00 Festo,	
GTIN (EAN)	4032248400881	blanc	
Qté.	600 ST		