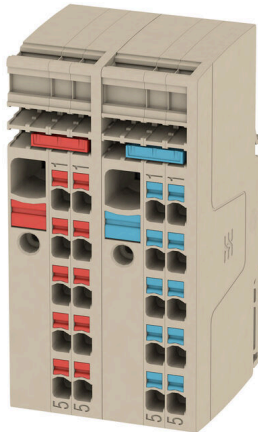


SET AAP12 10/2.5/10C

Weidmüller Interface GmbH & Co. KG
Klingenbergstraße 26
D-32758 Detmold
Germany

www.weidmueller.com

Illustration du produit



Le concept modulaire unique peut être adapté à chaque type de machine. Le succès des blocs de jonction de distribution de potentiel vient de leur design uniforme avec deux constructions possibles - en alternance ou groupée. Dans la structure groupée de la distribution du courant de commande, les potentiels sont situés sur différents blocs de jonction et forment donc des blocs potentiels entiers.

Informations générales de commande

Version	Blocs de jonction de distribution, PUSH IN, 10 mm ² , 800 V, 48 A, Beige foncé
Référence	2506350000
Type	SET AAP12 10/2.5/10C
GTIN (EAN)	4050118520736
Qté.	1 Pièce

SET AAP12 10/2.5/10C

Weidmüller Interface GmbH & Co. KG
Klingenbergstraße 26
D-32758 Detmold
Germany

www.weidmueller.com

Caractéristiques techniques

Agréments

Agréments



ROHS Conforme

Dimensions et poids

Profondeur	53.5 mm	Profondeur (pouces)	2.1063 inch
Profondeur, y compris rail DIN	54 mm	Hauteur	89 mm
Hauteur (pouces)	3.5039 inch	Largeur	45.2 mm
Largeur (pouces)	1.7795 inch	Poids net	107.35 g

Températures

Température de stockage	-25 °C...55 °C	Température ambiante	-5 °C...40 °C
Température d'utilisation permanente, min.	-60 °C	Température d'utilisation permanente, max.	130 °C

Conformité environnementale du produit

Statut de conformité RoHS	Conforme sans exemption
REACH SVHC	Pas de SVHC au-dessus de 0,1 % en poids

Classifications

ETIM 8.0	EC001284	ETIM 9.0	EC001284
ETIM 10.0	EC001284	ECLASS 14.0	27-14-11-06
ECLASS 15.0	27-14-11-06		

Caractéristiques nominales selon IECEx/ATEX

Identification EN 60079-7	Ex ec II C Gc	Plaquette de marquage Ex 2014/34/EU II 2 G D
---------------------------	---------------	--

Autres caractéristiques techniques

Côté ouvert	droite	Type de fixation	monté
Instruction de montage	Rail profilé	Version à I#92épreuve de I#92explosion	Oui
Type de montage	TS 35		

Caractéristiques des matériaux

Matériau de base	Wemid	Couleur	Beige foncé
Éléments d'actionnement de couleurs	Rouge	Classe d'inflammabilité selon UL 94	V-0

Caractéristiques du système

Flasque de fermeture nécessaire	Non	Nombre de polarités	1
Nombre d'étages	1	Nombre de points de contact par étage	10
Nombre de potentiels par étage	1	Étages internes pontés	Non
Raccordement PE	Non	Barrette de liaison équipée	TS 35
Fonction N	Non	Fonction PE	Non
Fonction PEN	Non		

SET AAP12 10/2.5/10C

Weidmüller Interface GmbH & Co. KG

Klingenbergstraße 26

D-32758 Detmold

Germany

www.weidmueller.com

Caractéristiques techniques

Caractéristiques nominales

Section nominale	10 mm ²	Tension nominale	800 V
Tension nominale DC	800 V	Courant nominal	48 A
Courant avec conducteur max.	48 A	Normes	Conformément à CEI 60947-7-1
Résistance de passage selon CEI 60947-7-x	0.56 mΩ	Tension de choc nominale	8 kV
Puissance dissipée conformément à CEI 60947-7-x	1.82 W	Degré de pollution	3

Conducteur raccordable (autre raccordement)

Sens de raccordement, autre raccordement	en haut	Sections de raccordement, autre raccordement, max	2.5 mm ²
Sections de raccordement, autre raccordement, min.	0.5 mm ²	Section de raccordement du conducteur, 2.5 mm ² souple avec embout DIN 46228/1, autre raccordement, max.	
Section de raccordement du conducteur, 0.5 mm ² souple avec embout DIN 46228/1, autre raccordement, min.		Section de raccordement du conducteur, 0.5 mm ² souple, autre raccordement, min.	
Section nominale autre raccordement	2.5 mm ²	Dimension de la lame, autre raccordement	0,6 x 3,5 mm
Section de raccordement du conducteur, 0.5 mm ² semi-rigide, autre raccordement, min.		Section de raccordement du conducteur, 2.5 mm ² semi-rigide, autre raccordement, max.	
Section de raccordement du conducteur AWG 28 AWG, autre raccordement, min.		Section de raccordement du conducteur, 0.5 mm ² rigide, autre raccordement, min.	
Section de raccordement du conducteur, 2.5 mm ² rigide, autre raccordement, max.		Type de raccordement, autre raccordement	PUSH IN
Section de raccordement du conducteur, 2.5 mm ² souple, autre raccordement, max.		Section de raccordement du conducteur AWG 12 AWG, autre raccordement, max.	
Longueur de dénudage, autre raccordement	10 mm		

Généralités

Nombre de pôles	6	Section de raccordement du conducteur, AWG 6 AWG, max.	
Instruction de montage	Rail profilé	Section de raccordement du conducteur, AWG 20 AWG, min.	
Normes	Conformément à CEI 60947-7-1	Barrette de liaison équipée	TS 35

Raccordement (raccordement nominal)

Calibre selon 60 947-1	A6		
Section de raccordement du conducteur, AWG 6 AWG, max.			
Sens de raccordement	en haut		
Longueur de dénudage	18 mm		
Type de raccordement 2	PUSH IN		
Type de raccordement	PUSH IN		
Nombre de raccordements	2		
Plage de serrage, max.	16 mm ²		
Plage de serrage, min.	0.5 mm ²		
Dimension de la lame	1,0 x 5,5 mm		
Section de raccordement du conducteur, AWG 20 AWG, min.			
Section de raccordement du conducteur, 10 mm ² souple avec embout DIN 46228/4, max.			

SET AAP12 10/2.5/10C

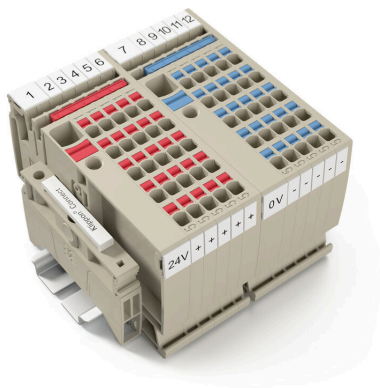
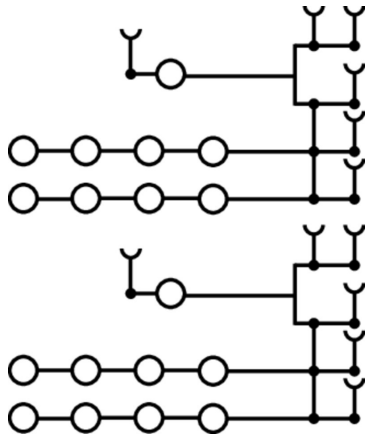
Weidmüller Interface GmbH & Co. KG
 Klingenbergstraße 26
 D-32758 Detmold
 Germany

Caractéristiques techniques

www.weidmueller.com

Section de raccordement du conducteur, 0.5 mm ² souple avec embout DIN 46228/4, min.			
Section de raccordement du conducteur, 10 mm ² souple avec embout DIN 46228/1, max.			
Section de raccordement du conducteur, 0.5 mm ² souple avec embout DIN 46228/1, min.			
Section de raccordement du conducteur, 10 mm ² souple, max.			
Section de raccordement du conducteur, 0.5 mm ² souple, min.			
Section de raccordement, semi-rigide, max.	16 mm ²		
Section de raccordement, semi-rigide, min.	0.5 mm ²		
Embouts doubles, max.	4 mm ²		
Embouts doubles, min.	0.5 mm ²		
Section de raccordement du conducteur, 10 mm ² rigide, max.			
Section de raccordement du conducteur, 0.5 mm ² rigide, min.			
Longueur de tube pour embout avec colerette plastique DIN 46228/4	Longueur du tube	min.	18 mm
	Section pour le raccordement du conducteur	min.	1.5 mm ²
		max.	4 mm ²
	Longueur du tube	min.	12 mm
		max.	18 mm
	Section pour le raccordement du conducteur	min.	6 mm ²
max.		10 mm ²	
Longueur de tube pour embouts jumeaux	Longueur du tube	nominal	18 mm
		Section pour le raccordement du conducteur	min.
	max.		1 mm ²
	Longueur du tube	min.	12 mm
		max.	18 mm
	Section pour le raccordement du conducteur	min.	1.5 mm ²
		max.	4 mm ²
	Longueur de tube pour embout sans colerette plastique DIN 46228/1	Longueur du tube	nominal
Section pour le raccordement du conducteur			min.
		max.	10 mm ²

Dessins



SET AAP12 10/2.5/10C

Weidmüller Interface GmbH & Co. KG
 Klingenbergstraße 26
 D-32758 Detmold
 Germany

www.weidmueller.com

Accessoires

Accessoires



Accessoires pour l'équipement de contrôle et de mesure

Informations générales de commande

Type	ZUB MULTIMETER	Version	
Référence	9205270000	Multimeter	
GTIN (EAN)	4032248723522		
Qté.	1 ST		

Equerre de blocage



Pour maintenir correctement les blocs de jonction et éviter qu'ils glissent, Weidmüller propose des équerres de blocage. Il existe des versions vissées et non vissées. Il est possible de placer des repères sur les équerres de blocage ainsi que des repères de groupe et il est possible de mettre des fiches de contrôle.

Informations générales de commande

Type	AEB 35 SC/1	Version	
Référence	1991920000	Série A, Equerre de blocage	
GTIN (EAN)	4050118376722		
Qté.	50 ST		

Connexions transversales



La distribution ou la multiplication d'un potentiel aux blocs de jonction adjacents est réalisée par une connexion transversale. Un effort supplémentaire de câblage peut être facilement évité. Même si les pôles sont cassés, la fiabilité des contacts dans les blocs de jonction est toujours assurée. Notre portefeuille offre des systèmes de connexion transversale enfichables et vissables pour les blocs de jonction modulaires.

Informations générales de commande

Type	ZQV 2.5N/2 RD	Version	
Référence	2108470000	Connecteur transversal (bloc de jonction), enfiché, Rouge, 24 A,	
GTIN (EAN)	4050118448542	Nombre de pôles: 2, Pas en mm (P): 5.10, Isolé: Oui, Largeur: 7.9 mm	
Qté.	60 ST		

SET AAP12 10/2.5/10C

Weidmüller Interface GmbH & Co. KG

Klingenbergstraße 26

D-32758 Detmold

Germany

www.weidmueller.com

Accessoires

Type	ZQV 2.5N/3 RD	Version
Référence	2108690000	Connecteur transversal (bloc de jonction), enfiché, Rouge, 24 A,
GTIN (EAN)	4050118448535	Nombre de pôles: 3, Pas en mm (P): 5.10, Isolé: Oui, Largeur: 13 mm
Qté.	60 ST	
Type	ZQV 2.5N/4 RD	Version
Référence	2108700000	Connecteur transversal (bloc de jonction), enfiché, Rouge, 24 A,
GTIN (EAN)	4050118448528	Nombre de pôles: 4, Pas en mm (P): 5.10, Isolé: Oui, Largeur: 18.1 mm
Qté.	60 ST	
Type	ZQV 2.5N/5 RD	Version
Référence	2108710000	Connecteur transversal (bloc de jonction), enfiché, Rouge, 24 A,
GTIN (EAN)	4050118448511	Nombre de pôles: 5, Pas en mm (P): 5.10, Isolé: Oui, Largeur: 23.2 mm
Qté.	20 ST	
Type	ZQV 2.5N/6 RD	Version
Référence	2108720000	Connecteur transversal (bloc de jonction), enfiché, Rouge, 24 A,
GTIN (EAN)	4050118448504	Nombre de pôles: 6, Pas en mm (P): 5.10, Isolé: Oui, Largeur: 28.3 mm
Qté.	20 ST	
Type	ZQV 2.5N/7 RD	Version
Référence	2108810000	Connecteur transversal (bloc de jonction), enfiché, Rouge, 24 A,
GTIN (EAN)	4050118448498	Nombre de pôles: 7, Pas en mm (P): 5.10, Isolé: Oui, Largeur: 33.4 mm
Qté.	20 ST	
Type	ZQV 2.5N/8 RD	Version
Référence	2108870000	Connecteur transversal (bloc de jonction), enfiché, Rouge, 24 A,
GTIN (EAN)	4050118448481	Nombre de pôles: 8, Pas en mm (P): 5.10, Isolé: Oui, Largeur: 38.5 mm
Qté.	20 ST	
Type	ZQV 2.5N/9 RD	Version
Référence	2108900000	Connecteur transversal (bloc de jonction), enfiché, Rouge, 24 A,
GTIN (EAN)	4050118448474	Nombre de pôles: 9, Pas en mm (P): 5.10, Isolé: Oui, Largeur: 43.6 mm
Qté.	20 ST	
Type	ZQV 2.5N/10 RD	Version
Référence	2108910000	Connecteur transversal (bloc de jonction), enfiché, Rouge, 24 A,
GTIN (EAN)	4050118486018	Nombre de pôles: 10, Pas en mm (P): 5.10, Isolé: Oui, Largeur: 48.7 mm
Qté.	20 ST	
Type	ZQV 2.5N/20 RD	Version
Référence	2108920000	Connecteur transversal (bloc de jonction), enfiché, Rouge, 24 A,
GTIN (EAN)	4050118485899	Nombre de pôles: 20, Pas en mm (P): 5.10, Isolé: Oui, Largeur: 102 mm
Qté.	20 ST	
Type	ZQV 2.5N/50 RD	Version
Référence	2109000000	Connecteur transversal (bloc de jonction), enfiché, Rouge, 24 A,
GTIN (EAN)	4050118486001	Nombre de pôles: 50, Pas en mm (P): 5.10, Isolé: Oui, Largeur: 255 mm
Qté.	5 ST	

SET AAP12 10/2.5/10C

Weidmüller Interface GmbH & Co. KG
 Klingenbergstraße 26
 D-32758 Detmold
 Germany

www.weidmueller.com

Accessoires

Vierge



Le repère Dekafix (DEK) permet un repérage universel de tous les conducteurs et connecteurs débrochables, ainsi que des sous-ensembles électroniques. Le système convient idéalement aux courtes séquences de chiffres et dispose d'un large éventail de repères déjà imprimés. Montage sur bande pour pose rapide, en une seule étape. Le résultat d'impression est facile à lire, riche en contrastes et disponible en plusieurs largeurs.

- Large gamme de repérages prêts à l'emploi
 - Montage en bande pour pose rapide
 - Repères de conducteurs, adaptés à tous les câbles Weidmüller
 - Disponible en MultiCard vierge ou avec impression standard
- Pour impression personnalisée : Veuillez nous envoyer un fichier dans le format de notre logiciel de repérage M-Print PRO ou M-Print PRO Online (sans installation) pour vos spécifications de repérage.

Informations générales de commande

Type	DEK 5/8 MC NE WS	Version
Référence	1856740000	Dekafix, Terminal marker, 5 x 8 mm, Pas en mm (P): 8.00
GTIN (EAN)	4032248400850	Weidmueller, blanc
Qté.	800 ST	

Impression spéciale



Le repère Dekafix (DEK) permet un repérage universel de tous les conducteurs et connecteurs débrochables, ainsi que des sous-ensembles électroniques. Le système convient idéalement aux courtes séquences de chiffres et dispose d'un large éventail de repères déjà imprimés. Montage sur bande pour pose rapide, en une seule étape. Le résultat d'impression est facile à lire, riche en contrastes et disponible en plusieurs largeurs.

- Large gamme de repérages prêts à l'emploi
 - Montage en bande pour pose rapide
 - Repères de conducteurs, adaptés à tous les câbles Weidmüller
 - Disponible en MultiCard vierge ou avec impression standard
- Pour impression personnalisée : Veuillez nous envoyer un fichier dans le format de notre logiciel de repérage M-Print PRO ou M-Print PRO Online (sans installation) pour vos spécifications de repérage.

Informations générales de commande

Type	DEK 5/8 MC SDR	Version
Référence	1856750000	Dekafix, Terminal marker, 5 x 8 mm, Pas en mm (P): 8.00
GTIN (EAN)	4032248400867	Weidmueller, selon demande du client
Qté.	160 ST	
Type	DEK 5/8 PLUS MC SDR	Version
Référence	1046370000	Dekafix, Terminal marker, 5 x 8 mm, Pas en mm (P): 8.00
GTIN (EAN)	4032248782079	Weidmueller, selon demande du client
Qté.	160 ST	

SET AAP12 10/2.5/10C

Weidmüller Interface GmbH & Co. KG

Klingenbergstraße 26

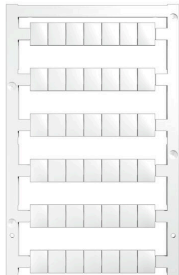
D-32758 Detmold

Germany

www.weidmueller.com

Accessoires

Vierge



Les repères WS sont particulièrement adaptés aux connecteurs de la série W. Grâce à leur compatibilité, ils peuvent également être utilisés avec la série I et la série Z. Les larges surfaces de marquage permettent d'imprimer de longues chaînes de caractères ou sur plusieurs lignes.

Les repères WS sont parfaits pour de longues chaînes de caractères personnalisées. Grâce au format MultiCard qui a fait ses preuves, l'impression avec PrintJet CONNECT ou Plotter est possible.

- Montage en bande ou individuellement
- Repères au format MultiCard éprouvé Pour impression personnalisée : Veuillez nous envoyer un fichier dans le format de notre logiciel de repérage M-Print PRO ou M-Print PRO Online (sans installation) pour vos spécifications de repérage.

Informations générales de commande

Type	WS 10/8 PLUS MC NE WS	Version
Référence	1905950000	WS, Terminal marker, 10 x 8 mm, Pas en mm (P): 8.00 Weidmueller,
GTIN (EAN)	4032248528103	blanc
Qté.	420 ST	

Impression spéciale



Les repères WS sont particulièrement adaptés aux connecteurs de la série W. Grâce à leur compatibilité, ils peuvent également être utilisés avec la série I et la série Z. Les larges surfaces de marquage permettent d'imprimer de longues chaînes de caractères ou sur plusieurs lignes.

Les repères WS sont parfaits pour de longues chaînes de caractères personnalisées. Grâce au format MultiCard qui a fait ses preuves, l'impression avec PrintJet CONNECT ou Plotter est possible.

- Montage en bande ou individuellement
- Repères au format MultiCard éprouvé Pour impression personnalisée : Veuillez nous envoyer un fichier dans le format de notre logiciel de repérage M-Print PRO ou M-Print PRO Online (sans installation) pour vos spécifications de repérage.

Informations générales de commande

Type	WS 10/8 PLUS MC SDR	Version
Référence	1906030000	WS, Terminal marker, 10 x 8 mm, Pas en mm (P): 8.00 Weidmueller,
GTIN (EAN)	4032248528196	selon demande du client
Qté.	84 ST	

SET AAP12 10/2.5/10C

Weidmüller Interface GmbH & Co. KG
 Klingenbergstraße 26
 D-32758 Detmold
 Germany

www.weidmueller.com

Accessoires

Equerre de blocage



Pour maintenir correctement les blocs de jonction et éviter qu'ils glissent, Weidmüller propose des équerres de blocage. Il existe des versions vissées et non vissées. Il est possible de placer des repères sur les équerres de blocage ainsi que des repères de groupe et il est possible de mettre des fiches de contrôle.

Informations générales de commande

Type	AEB 35 SC/1 BK	Version	
Référence	2475310000	Série A, Equerre de blocage	
GTIN (EAN)	4050118487114		
Qté.	50 ST		

Support de repère

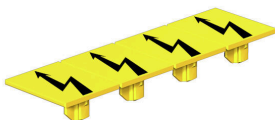


Le support de repérage offre la possibilité de montage supplémentaire de repérages standard avec un pas de 5 ou 5,1 mm. Les supports coudés peuvent éventuellement être assemblés par encliquetage et pourraient être montés dans tous les canaux de repérage de standard des blocs de jonction modulaires Klippon®. Les types de repérage de montage se trouvent sous les accessoires respectifs du support de repère de désignation.

Informations générales de commande

Type	BZT 1 WS 10/5	Version	
Référence	1805490000	Accessoires, Support de repère	
GTIN (EAN)	4032248270231		
Qté.	100 ST		
Type	BZT 1 ZA WS 10/5	Version	
Référence	1805520000	Accessoires, Support de repère	
GTIN (EAN)	4032248270248		
Qté.	100 ST		

Protection de signalisation d'alarmes



Signalisation d'alarmes protections avec un symbole flash fournissent plus de sécurité pour l'homme et la machine. Ils sont utilisés lorsque la tension externe doit être indiquée dans l'application.

SET AAP12 10/2.5/10C

Weidmüller Interface GmbH & Co. KG
 Klingenbergstraße 26
 D-32758 Detmold
 Germany

www.weidmueller.com

Accessoires

Informations générales de commande

Type	AAM 10 YE FLASH	Version	
Référence	2635580000	Série A, Terminal marker, 14 x 10 mm, jaune	
GTIN (EAN)	4050118674521		
Qté.	40 ST		

Equerre de blocage



Pour maintenir correctement les blocs de jonction et éviter qu'ils glissent, Weidmüller propose des équerres de blocage. Il existe des versions vissées et non vissées. Il est possible de placer des repères sur les équerres de blocage ainsi que des repères de groupe et il est possible de mettre des fiches de contrôle.

Informations générales de commande

Type	AEB 35 SCL/1 V0	Version	
Référence	2661280000	Série A, Equerre de blocage	
GTIN (EAN)	4050118702163		
Qté.	20 ST		
Type	AEB 35 SCL/1 V0 BK	Version	
Référence	2661300000	Série A, Equerre de blocage	
GTIN (EAN)	4050118702187		
Qté.	20 ST		
Type	AEB 35 SCL/1 V0 GY	Version	
Référence	2661290000	Série A, Equerre de blocage	
GTIN (EAN)	4050118702170		
Qté.	20 ST		

SET AAP12 10/2.5/10C

Weidmüller Interface GmbH & Co. KG

Klingenbergstraße 26

D-32758 Detmold

Germany

www.weidmueller.com

Accessoires

DEK 5/8



WS/ DEK

Les repères de bornes MultiMark utilisent un matériau composite innovant constitué de deux composants. Le contour rigide de la base du repère s'enclenche solidement dans le connecteur. La surface élastique rend le repère facile à installer. Ce matériau spécialement perforé permet l'étirement des bandes pour prendre en compte les légères variations d'écartement qui tendent à se cumuler, notamment dans le cas de blocs de jonction longs. Avantage supplémentaire : l'excellente imprimabilité du matériau de la surface garantit un repérage durable et résistant à l'usure. Une résolution d'impression de 300 dpi offre également une très bonne lisibilité.

Vos avantages avec MultiMark

- Compatible avec les blocs de jonction modulaires Weidmüller
- Maintien ferme et impression durable
- Les bandes continues permettent de gagner du temps à l'installation
- Montage facile grâce à un matériau composite innovant
- Larges libellés pour une lisibilité optimale
- Grande flexibilité grâce à l'indépendance vis-à-vis du fabricant

Informations générales de commande

Type	DEK 5/8 MM WS	Version	
Référence	2007130000	Dekafix, Terminal marker, 5 x 8 mm, Weidmueller, blanc	
GTIN (EAN)	4050118392012		
Qté.	500 ST		

Tournevis pour tête fendue



Tournevis isolés VDE Weidmüller SoftFinish electric pour intervention sur pièces sous tension jusqu'à 1000 V AC et 1500 V DC, DIN EN 60900, IEC 900. Sécurité contrôlée "GS", testée unitairement. Lame en alliage chrome-vanadium-molybdène-acier de haute qualité, entièrement durcie, brunie.

Informations générales de commande

Type	SDIS SLIM 0.6X3.5X100	Version	
Référence	2749610000	Outils de montage, Largeur de la lame (B): 3.5 mm, longueur de la	
GTIN (EAN)	4050118896350	lame: 100 mm, Epaisseur de la lame (A): 0.6 mm	
Qté.	1 ST		

SET AAP12 10/2.5/10C

Weidmüller Interface GmbH & Co. KG
Klingenbergstraße 26
D-32758 Detmold
Germany

Accessoires

www.weidmueller.com

Adaptateur de test et prises de test



Adaptateurs de test et fiches de contrôle sont utilisés pour le raccordement électrique entre les blocs de jonction et l'équipement de tester. De cette façon, un contact électrique peut être établi à l'état filaire et les mesures peuvent être faites facilement.

Informations générales de commande

Type	FZS 2/4 RT/80 SAKT4	Version	
Référence	1276300000	Fiche (bloc de jonction), Raccordement enfichable, 2 mm ² , Nombre de raccords: 2, Nombre de pôles: 1, Largeur: 9 mm	
GTIN (EAN)	4008190026080		
Qté.	20 ST		