

## IE-FCI-PWB-2USB-A-5V

Weidmüller Interface GmbH & Co. KG

Klingenbergstraße 26

D-32758 Detmold

Germany

[www.weidmueller.com](http://www.weidmueller.com)



FrontCom® Vario intègre de nombreuses fonctionnalités dans un ensemble unique. Le système s'installe facilement et propose une sélection sur une large gamme de modules de données, de signaux et de puissance. En plus d'être extrêmement compact, FrontCom® Vario offre un grand nombre de fonctionnalités uniques qui sécurisent et accélèrent votre planification des projets futurs. De plus, le système FrontCom® Vario est intégré dans un boîtier au design attractif qui offre une excellente résistance aux chocs et est conforme à la classe de protection IP65.

### Informations générales de commande

Version	FrontCom, Insert Power grand, Chargeur USB
Référence	<a href="#">2505070000</a>
Type	IE-FCI-PWB-2USB-A-5V
GTIN (EAN)	4050118519167
Qté.	1 Pièce

## IE-FCI-PWB-2USB-A-5V

**Weidmüller Interface GmbH & Co. KG**  
 Klingenbergstraße 26  
 D-32758 Detmold  
 Germany

www.weidmueller.com

## Caractéristiques techniques

## Agréments

Agréments



ROHS Conforme

## Dimensions et poids

Poids net 52.5 g

## Températures

Température de stockage Température de fonctionnement 0 °C...45 °C  
 Température de pose

## Conformité environnementale du produit

Statut de conformité RoHS Conforme avec exemption  
 Exemption RoHS (le cas échéant/  
 connue) 6c  
 REACH SVHC Lead 7439-92-1, Lead titanium zirconium oxide 12626-81-2, Diboron trioxide 1303-86-2  
 SCIP b775a754-112e-4875-a385-5b9a9936ea27

## Raccordement

Longueur de dénudage 6 mm  
 Type de raccordement Raccordement vissé  
 Section de raccordement du conducteur,  
 extrêmement souple, avec embout min. 1.5 mm<sup>2</sup>  
max. 2.5 mm<sup>2</sup>  
 Section de raccordement du conducteur,  
 rigide min. 1.5 mm<sup>2</sup>  
max. 2.5 mm<sup>2</sup>  
 Section de raccordement du conducteur,  
 souple, avec embout min. 1.5 mm<sup>2</sup>  
max. 2.5 mm<sup>2</sup>  
 Section de raccordement du conducteur, 1.5 ... 2.5 mm<sup>2</sup>  
 rigide  
 Section de raccordement du conducteur, 1.5 ... 2.5 mm<sup>2</sup>  
 souple, avec embout  
 Section de raccordement du conducteur, 1.5 ... 2.5 mm<sup>2</sup>  
 extrêmement souple, avec embout

## Classifications

ETIM 8.0	EC001121	ETIM 9.0	EC001121
ETIM 10.0	EC001121	ECLASS 14.0	27-18-28-92
ECLASS 15.0	27-18-28-92		

## Caractéristiques générales

Degré de protection IP40 Type d'insert Insert Power grand

## Chargeur USB

Alvéoles de test de charge	2x USB A	Courant d'entrée	≤ 300 mA
Tension d'entrée	100...240 V	Tension d'entrée, max.	240 V

## IE-FCI-PWB-2USB-A-5V

**Weidmüller Interface GmbH & Co. KG**  
Klingenbergstraße 26  
D-32758 Detmold  
Germany

[www.weidmueller.com](http://www.weidmueller.com)

## Caractéristiques techniques

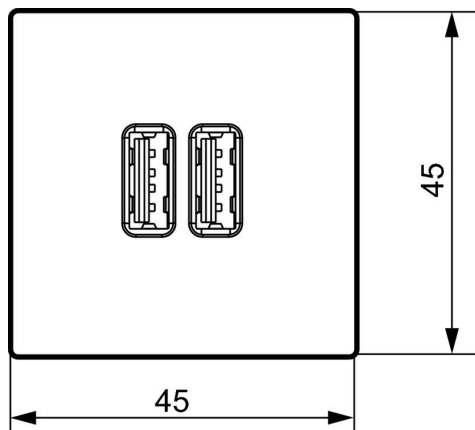
Tension d'entrée, min.	100 V	Courant de sortie	3 A
Tension de sortie	5 V	Tension de sortie	5 V DC
Type de tension de sortie	DC	Plage de fréquence	50...60 Hz
Rendement	80 %	Consommation de puissance en veille	max. 0,1 W
Classe de protection	II	Normes	EN 60950-1, EN 62684

## Propriétés électriques

Rendement	80 %
-----------	------

Dessins

Dessin coté



Dessin coté

