

WPD 233 2X300/2X300 BK**Weidmüller Interface GmbH & Co. KG**

Klingenbergstraße 26

D-32758 Detmold

Germany

www.weidmueller.com

Illustration du produit

Les blocs de jonction d'alimentation électrique Klippon® Connect WPD permettent une installation facile et sûre des conducteurs en aluminium et en cuivre avec un faible encombrement. Une alimentation auxiliaire ou un raccordement de surveillance peut être utilisé(e) en option. Les clients peuvent utiliser les blocs de jonction d'alimentation électrique WPD indépendamment du matériel du conducteur. Ils peuvent être montés directement ou sur le rail DIN TS35.

Informations générales de commande

Version	Blocs de jonction de distribution de potentiel, Raccordement vissé, noir, 300 mm ² , 520 A, 1000 V, Nombre de raccordements: 4, Nombre d'étages: 1
Référence	2502940000
Type	WPD 233 2X300/2X300 BK
GTIN (EAN)	4050118516760
Qté.	1 Pièce

WPD 233 2X300/2X300 BK

Weidmüller Interface GmbH & Co. KG
Klingenbergstraße 26
D-32758 Detmold
Germany

www.weidmueller.com

Caractéristiques techniques

Agréments

Agréments



ROHS	Conforme
UL File Number Search	Site Web UL
Certificat N° (cURus)	E60693

Dimensions et poids

Profondeur	83.5 mm	Profondeur (pouces)	3.2874 inch
Hauteur	118 mm	Hauteur (pouces)	4.6457 inch
Largeur	82.6 mm	Largeur (pouces)	3.252 inch
Poids net	628 g		

Températures

Température de stockage	-25 °C...55 °C	Température ambiante	-50 °C...75 °C
Température d'utilisation permanente, min.	-50 °C	Température d'utilisation permanente, max.	120 °C

Conformité environnementale du produit

Statut de conformité RoHS	Conforme sans exemption
REACH SVHC	Pas de SVHC au-dessus de 0,1 % en poids

Classifications

ETIM 8.0	EC000897	ETIM 9.0	EC000897
ETIM 10.0	EC000897	ECLASS 14.0	27-25-01-19
ECLASS 15.0	27-25-01-19		

Caractéristiques nominales selon IECEx/ATEX

Certificat N° (ATEX)	CNEX18ATEX0016U	Certificat N° (IECEX)	IECEXCNEX18.0010U
Tension max. (ATEX)	1100 V	Courant (ATEX)	520 A
Section max. du conducteur (ATEX)	300 mm ²	Tension max. (IECEX)	1100 V
Courant (IECEX)	520 A		

Autres caractéristiques techniques

Instruction de montage	Rail/plaque de montage	Version à I#92épreuve de I#92explosion	Oui
Type de montage	monté		

Caractéristiques des matériaux

Matériau de base	Wemid	Couleur	noir
Classe d'inflammabilité selon UL 94	V-0		

WPD 233 2X300/2X300 BK

Weidmüller Interface GmbH & Co. KG
 Klingenbergstraße 26
 D-32758 Detmold
 Germany

www.weidmueller.com

Caractéristiques techniques
Caractéristiques du système

Version	Raccordement vissé	Flasque de fermeture nécessaire	Non
Nombre de polarités	1	Nombre d'étages	1
Nombre de points de contact par étage	4	Etages internes pontés	Non
Raccordement PE	Non	Barrette de liaison équipée	TS 35
Fonction PE	Non		

Caractéristiques nominales

Section nominale	300 mm ²	Tension nominale	1000 V
Tension nominale AC	1000 V	Tension nominale DC	1000 V
Courant nominal	520 A	Courant avec conducteur max.	520 A
Normes	IEC 60947-7-1, UL 1059, CSA	Résistance de passage selon CEI 60947-7-x	0.06 mΩ
Tension de choc nominale	8 kV	Puissance dissipée conformément à CEI 60947-7-x	16.64 W
Catégorie de surtension	III	Degré de pollution	3

Caractéristiques nominales selon UL

Certificat N° (cURus)	E60693
-----------------------	--------

Conducteur raccordable (autre raccordement)

Type de raccordement, autre raccordement	Raccordement vissé
--	--------------------

Généralités

Nombre de pôles	1	Section de raccordement du conducteur, kcmil 500 AWG, max.	
Instruction de montage	Rail/plaque de montage	Section de raccordement du conducteur, AWG 16 AWG, min.	
Normes	IEC 60947-7-1, UL 1059, CSA	Barrette de liaison équipée	TS 35

Raccordement (raccordement nominal)

Section de raccordement du conducteur, kcmil 500 AWG, max.		Sens de raccordement	latéralement
Type de raccordement 2	Raccordement vissé	Type de raccordement	Raccordement vissé
Nombre de raccords	4	Plage de serrage, max.	300 mm ²
Plage de serrage, min.	35 mm ²	Section de raccordement du conducteur, AWG 16 AWG, min.	
Section de raccordement du conducteur, 35 mm ² souple avec embout DIN 46228/4, min.		Section de raccordement du conducteur, 240 mm ² souple avec embout DIN 46228/1, max.	
Section de raccordement du conducteur, 35 mm ² souple avec embout DIN 46228/1, min.		Section de raccordement du conducteur, 300 mm ² souple, max.	
Section de raccordement du conducteur, 35 mm ² souple, min.		Section de raccordement, semi-rigide, 300 mm ² max.	
Section de raccordement, semi-rigide, 35 mm ² min.		Section de raccordement du conducteur, 300 mm ² rigide, max.	
Section de raccordement du conducteur, 35 mm ² rigide, min.			

Caractéristiques techniques

Note importante

Informations sur le produit

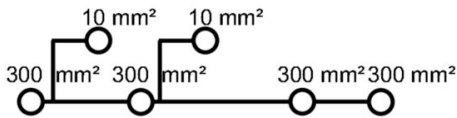
Vous trouverez de plus amples informations dans la section des téléchargements du catalogue en ligne

WPD 233 2X300/2X300 BK

Weidmüller Interface GmbH & Co. KG
 Klingenbergstraße 26
 D-32758 Detmold
 Germany

Dessins

www.weidmueller.com



Conductor connection data according to IEC 60947-7-1 (Cu)

Input (x1) / Output (x1)	Copper		Aluminum	
	□	□	□	□
300 mm²				
240 mm²				
185 mm²	45 Nm		65 Nm	65 Nm
150 mm²				
120 mm²				
95 mm²				
70 mm²				
50 mm²				
35 mm²				
Flat band 15x25x1 mm			65 Nm	
Max. current with 2 x 300 mm² (acc. to IEC)	1040 A		940 A	
Stripping lengths	34 mm			
Allen screw	M24 (SW 12 mm)			

Auxiliary connection

	Copper	
	□	□
10 mm²		
6 mm²		
4 mm²	1,2 Nm	1,2 Nm
2,5 mm²		
1,5 mm²		
max. current	57 A	
Stripping lengths	10 mm	
screw	M4 (+ PZ2)	

Stranded
 Solid
 Flexible with ferrule
 Sector shaped
 Flat band

Conductor connection data according to UL 1059 (Al+Cu)

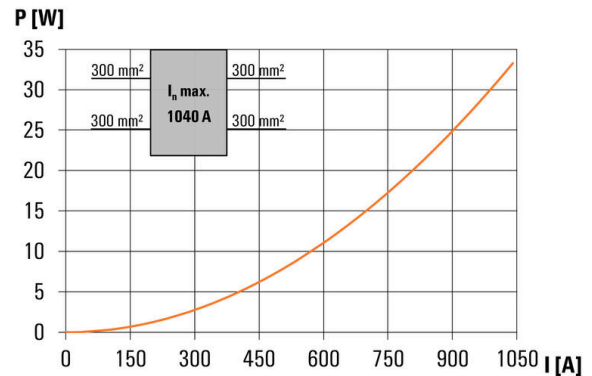
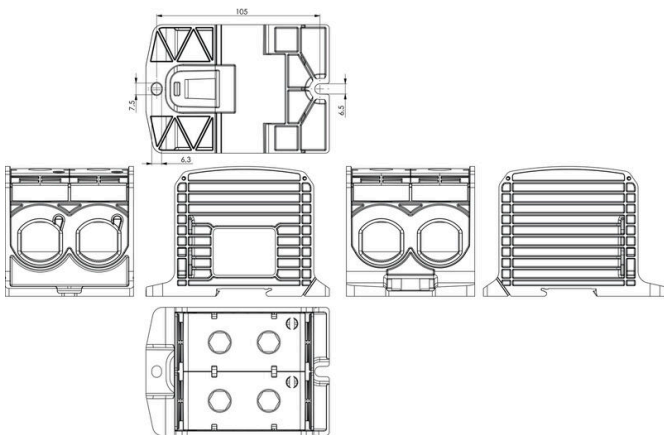
Input (x1) / Output (x1)	Copper		Aluminum	
	□	□	□	□
600 kcmil				
300 kcmil				
300 kcmil	300 lb ft.		575 lb ft.	575 lb ft.
300 kcmil		300 lb ft.		
250 kcmil				
AWG 3/0				
AWG 2/0				
AWG 1	200 lb ft.			
AWG 2				

Max. current at 1 x 300 mm² (acc. to UL) 420 A 340 A
 Stripping lengths 34 mm
 Allen screw M24 (SW 12 mm)

Auxiliary connection

	Copper	
	□	□
AWG 8		
AWG 10		
AWG 12	20 lb ft.	20 lb ft.
AWG 14		
AWG 16		
max. current	57 A	
Stripping lengths	10 mm	
screw	M4 (+ PZ2)	

Stranded
 Solid
 Flexible with ferrule
 Sector shaped
 Flat band



WPD 233 2X300/2X300 BK

Weidmüller Interface GmbH & Co. KG
 Klingenbergstraße 26
 D-32758 Detmold
 Germany

www.weidmueller.com

Accessoires

Protection



Nos systèmes de protection tactile assurent une plus grande sécurité dans votre armoire de distribution. Ils assurent une protection contre les chocs électriques causés par un contact accidentel avec des pièces sous tension dues à un fonctionnement ou à des défauts.

Informations générales de commande

Type	WPDPC X33 GY	Version	
Référence	2503390000	Capot de protection (bloc de jonction), Wemid	
GTIN (EAN)	4050118533354		
Qté.	8 ST		

Vierge



Le repère Dekafix (DEK) permet un repérage universel de tous les conducteurs et connecteurs débrochables, ainsi que des sous-ensembles électroniques. Le système convient idéalement aux courtes séquences de chiffres et dispose d'un large éventail de repères déjà imprimés. Montage sur bande pour pose rapide, en une seule étape. Le résultat d'impression est facile à lire, riche en contrastes et disponible en plusieurs largeurs.

- Large gamme de repérages prêts à l'emploi
- Montage en bande pour pose rapide
- Repères de conducteurs, adaptés à tous les câbles Weidmüller
- Disponible en MultiCard vierge ou avec impression standard

Pour impression personnalisée : Veuillez nous envoyer un fichier dans le format de notre logiciel de repérage M-Print PRO ou M-Print PRO Online (sans installation) pour vos spécifications de repérage.

Informations générales de commande

Type	DEK 5/5 MC NE WS	Version	
Référence	1609801044	Dekafix, Terminal marker, 5 x 5 mm, Pas en mm (P): 5.00	
GTIN (EAN)	4008190397111	Weidmueller, blanc	
Qté.	1000 ST		

WPD 233 2X300/2X300 BK

Weidmüller Interface GmbH & Co. KG
Klingenbergstraße 26
D-32758 Detmold
Germany

www.weidmueller.com

Accessoires

Jeux de clés mâles

Clé mâle en acier chrome vanadium durci, fabriqué selon DIN ISO 2936 L (DIN 911), Traitement de surface de qualité.



Informations générales de commande

Type	SK WSD-S 1,5-10,0	Version
Référence	9008850000	Mounting tool
GTIN (EAN)	4032248266609	
Qté.	1 ST	
Type	SKS 2,0-8,0 MR	Version
Référence	9008870000	socket wrenches
GTIN (EAN)	4032248266623	
Qté.	1 ST	

Support de repère



Le support de repérage offre la possibilité de montage supplémentaire de repérages standard avec un pas de 5 ou 5,1 mm. Les supports coudés peuvent éventuellement être assemblés par encliquetage et pourraient être montés dans tous les canaux de repérage de standard des blocs de jonction modulaires Klippon®. Les types de repérage de montage se trouvent sous les accessoires respectifs du support de repère de désignation.

Informations générales de commande

Type	BZT 1 WS 10/5	Version
Référence	1805490000	Accessoires, Support de repère
GTIN (EAN)	4032248270231	
Qté.	100 ST	
Type	BZT 1 ZA WS 10/5	Version
Référence	1805520000	Accessoires, Support de repère
GTIN (EAN)	4032248270248	
Qté.	100 ST	