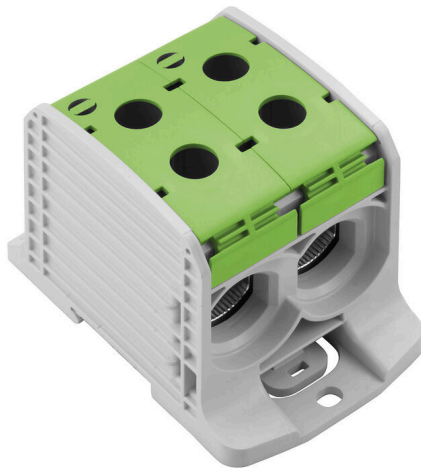


## WPD 232 2X185/2X185 GN

Weidmüller Interface GmbH & Co. KG  
Klingenbergstraße 26  
D-32758 Detmold  
Germany

www.weidmueller.com

## Illustration du produit



Les blocs de jonction d'alimentation électrique Klippon® Connect WPD permettent une installation facile et sûre des conducteurs en aluminium et en cuivre avec un faible encombrement. Une alimentation auxiliaire ou un raccordement de surveillance peut être utilisé(e) en option. Les clients peuvent utiliser les blocs de jonction d'alimentation électrique WPD indépendamment du matériel du conducteur. Ils peuvent être montés directement ou sur le rail DIN TS35.

## Informations générales de commande

Version	Blocs de jonction de distribution de potentiel, Raccordement vissé, vert, 185 mm <sup>2</sup> , 353 A, 1000 V, Nombre de raccordements: 4, Nombre d'étages: 1
Référence	<a href="#">2502820000</a>
Type	WPD 232 2X185/2X185 GN
GTIN (EAN)	4050118516647
Qté.	1 Pièce

## WPD 232 2X185/2X185 GN

Weidmüller Interface GmbH & Co. KG  
Klingenbergstraße 26  
D-32758 Detmold  
Germany

www.weidmueller.com

## Caractéristiques techniques

## Agréments

Agréments



ROHS	Conforme
UL File Number Search	<a href="#">Site Web UL</a>
Certificat N° (cURus)	E60693

## Dimensions et poids

Profondeur	73.5 mm	Profondeur (pouces)	2.8937 inch
Hauteur	105 mm	Hauteur (pouces)	4.1338 inch
Largeur	67.6 mm	Largeur (pouces)	2.6614 inch
Poids net	406 g		

## Températures

Température de stockage	-25 °C...55 °C	Température ambiante	-50 °C...75 °C
Température d'utilisation permanente, min.	-50 °C	Température d'utilisation permanente, max.	120 °C

## Conformité environnementale du produit

Statut de conformité RoHS	Conforme sans exemption
REACH SVHC	Pas de SVHC au-dessus de 0,1 % en poids

## Classifications

ETIM 8.0	EC000897	ETIM 9.0	EC000897
ETIM 10.0	EC000897	ECLASS 14.0	27-25-01-19
ECLASS 15.0	27-25-01-19		

## Caractéristiques nominales selon IECEx/ATEX

Certificat N° (ATEX)	CNEX18ATEX0016U	Certificat N° (IECEX)	IECEXNEX18.0010U
Tension max. (ATEX)	1100 V	Courant (ATEX)	353 A
Section max. du conducteur (ATEX)	185 mm <sup>2</sup>	Tension max. (IECEX)	1100 V
Courant (IECEX)	353 A		

## Autres caractéristiques techniques

Instruction de montage	Rail/plaque de montage	Version à I#92épreuve de I#92explosion	Oui
Type de montage	monté		

## Caractéristiques des matériaux

Matériau de base	Wemid	Couleur	vert
Classe d'inflammabilité selon UL 94	V-0		

## WPD 232 2X185/2X185 GN

**Weidmüller Interface GmbH & Co. KG**  
Klingenbergstraße 26  
D-32758 Detmold  
Germany

www.weidmueller.com

## Caractéristiques techniques

### Caractéristiques du système

Version	Raccordement vissé	Flasque de fermeture nécessaire	Non
Nombre de polarités	1	Nombre d'étages	1
Nombre de points de contact par étage	4	Etages internes pontés	Non
Raccordement PE	Non	Barrette de liaison équipée	TS 35
Fonction PE	Non		

### Caractéristiques nominales

Section nominale	185 mm <sup>2</sup>	Tension nominale	1000 V
Tension nominale AC	1000 V	Tension nominale DC	1000 V
Courant nominal	353 A	Courant avec conducteur max.	353 A
Normes	IEC 60947-7-1, UL 1059, CSA	Résistance de passage selon CEI 60947-7-x	0.09 mΩ
Tension de choc nominale	8 kV	Puissance dissipée conformément à CEI 60947-7-x	11.30 W
Tenue aux courants de faible durée	8/20μs avec 50 kA	Catégorie de surtension	III
Degré de pollution	3		

### Caractéristiques nominales selon UL

Certificat N° (cURus)	E60693
-----------------------	--------

### Conducteur raccordable (autre raccordement)

Type de raccordement, autre raccordement	Raccordement vissé
--	--------------------

### Généralités

Nombre de pôles	1	Section de raccordement du conducteur, kcmil 300 AWG, max.	
Instruction de montage	Rail/plaque de montage	Section de raccordement du conducteur, AWG 16 AWG, min.	
Normes	IEC 60947-7-1, UL 1059, CSA	Barrette de liaison équipée	TS 35

### Raccordement (raccordement nominal)

Section de raccordement du conducteur, kcmil 300 AWG, max.		Sens de raccordement	latéralement
Type de raccordement 2	Raccordement vissé	Type de raccordement	Raccordement vissé
Nombre de raccords	4	Plage de serrage, max.	185 mm <sup>2</sup>
Plage de serrage, min.	25 mm <sup>2</sup>	Section de raccordement du conducteur, AWG 16 AWG, min.	
Section de raccordement du conducteur, 25 mm <sup>2</sup> souple avec embout DIN 46228/4, min.		Section de raccordement du conducteur, 150 mm <sup>2</sup> souple avec embout DIN 46228/1, max.	
Section de raccordement du conducteur, 25 mm <sup>2</sup> souple avec embout DIN 46228/1, min.		Section de raccordement du conducteur, 185 mm <sup>2</sup> souple, max.	
Section de raccordement du conducteur, 25 mm <sup>2</sup> souple, min.		Section de raccordement, semi-rigide, 185 mm <sup>2</sup> max.	
Section de raccordement, semi-rigide, 25 mm <sup>2</sup> min.		Section de raccordement du conducteur, 185 mm <sup>2</sup> rigide, max.	
Section de raccordement du conducteur, 25 mm <sup>2</sup> rigide, min.			

**Caractéristiques techniques**

**Note importante**

Informations sur le produit

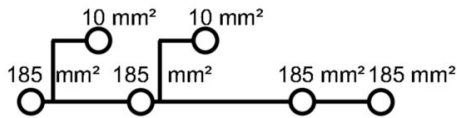
Vous trouverez de plus amples informations dans la section des téléchargements du catalogue en ligne

## WPD 232 2X185/2X185 GN

**Weidmüller Interface GmbH & Co. KG**  
 Klingenbergstraße 26  
 D-32758 Detmold  
 Germany

### Dessins

www.weidmueller.com



**Conductor connection data according to IEC 60947-7-1 (Cu)**

Input (x1) / Output (x1)	Copper		Aluminum	
	UL 310	IEC 60229	UL 310	IEC 60229
185 mm <sup>2</sup>	25 Nm	25 Nm	30,9 Nm	30,9 Nm
150 mm <sup>2</sup>				
120 mm <sup>2</sup>				
95 mm <sup>2</sup>				
70 mm <sup>2</sup>				
50 mm <sup>2</sup>		20 Nm		
35 mm <sup>2</sup>				
25 mm <sup>2</sup>				
Flat band 10x15,5x0,8 mm			30,9 Nm	
max. current with 2 x 185 mm <sup>2</sup> (acc. to IEC)	706 A		284 A	
Stripping lengths	29 mm			
Allen screw	M18 (SW 18 mm)			

**Auxiliary connection**

	Copper	
	UL 310	IEC 60229
10 mm <sup>2</sup>		
6 mm <sup>2</sup>		
4 mm <sup>2</sup>	1,2 Nm	1,2 Nm
2,5 mm <sup>2</sup>		
1,5 mm <sup>2</sup>		
max. current	57 A	
Stripping lengths	10 mm	
screw	M4 (+PZ2)	

Stranded   
  Solid   
  Flexible with ferrule   
  Sector shaped   
  Flat band

**Conductor connection data according to UL 1059 (Al+Cu)**

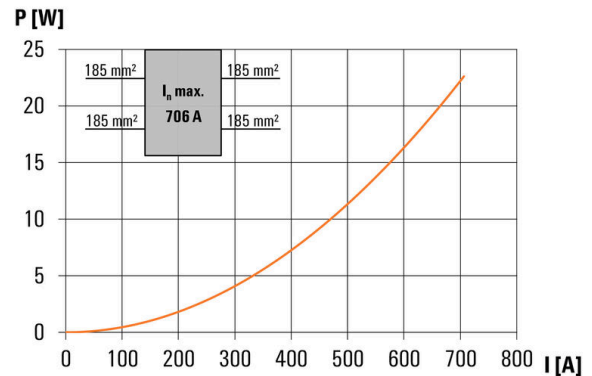
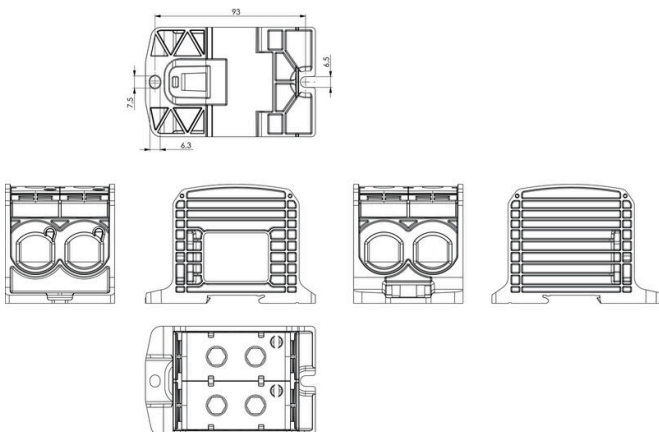
Input (x1) / Output (x1)	Copper		Aluminum	
	UL 310	IEC 60229	UL 310	IEC 60229
350 kcmil				
300 kcmil				
250 kcmil	250 kcmil	250 kcmil	398 kcmil	398 kcmil
AWG 3/0				
AWG 2/0				
AWG 1/0				
AWG 2	200 kcmil			
AWG 4				
max. current with 1 x 185 mm <sup>2</sup> (acc. to UL)	310 A		250 A	
Stripping lengths	29 mm			
Allen screw	M18 (SW 18 mm)			

**Auxiliary connection**

	Copper	
	UL 310	IEC 60229
AWG 8		
AWG 10		
AWG 12	20,3 kcmil	20,3 kcmil
AWG 14		
AWG 16		
max. current	57 A	
Stripping lengths	10 mm	
screw	M4 (+PZ2)	

Stranded   
  Solid   
  Flexible with ferrule   
  Sector shaped   
  Flat band



## WPD 232 2X185/2X185 GN

**Weidmüller Interface GmbH & Co. KG**  
Klingenbergstraße 26  
D-32758 Detmold  
Germany

www.weidmueller.com

## Accessoires

### Protection



Nos systèmes de protection tactile assurent une plus grande sécurité dans votre armoire de distribution. Ils assurent une protection contre les chocs électriques causés par un contact accidentel avec des pièces sous tension dues à un fonctionnement ou à des défauts.

### Informations générales de commande

Type	WPDPC X32 GY	Version	
Référence	<a href="#">2503380000</a>	Capot de protection (bloc de jonction), Wemid	
GTIN (EAN)	4050118533347		
Qté.	12 ST		

### Vierge



Le repère Dekafix (DEK) permet un repérage universel de tous les conducteurs et connecteurs débrochables, ainsi que des sous-ensembles électroniques. Le système convient idéalement aux courtes séquences de chiffres et dispose d'un large éventail de repères déjà imprimés. Montage sur bande pour pose rapide, en une seule étape. Le résultat d'impression est facile à lire, riche en contrastes et disponible en plusieurs largeurs.

- Large gamme de repérages prêts à l'emploi
- Montage en bande pour pose rapide
- Repères de conducteurs, adaptés à tous les câbles Weidmüller
- Disponible en MultiCard vierge ou avec impression standard

Pour impression personnalisée : Veuillez nous envoyer un fichier dans le format de notre logiciel de repérage M-Print PRO ou M-Print PRO Online (sans installation) pour vos spécifications de repérage.

### Informations générales de commande

Type	DEK 5/5 MC NE WS	Version	
Référence	<a href="#">1609801044</a>	Dekafix, Terminal marker, 5 x 5 mm, Pas en mm (P): 5.00	
GTIN (EAN)	4008190397111	Weidmueller, blanc	
Qté.	1000 ST		

## WPD 232 2X185/2X185 GN

Weidmüller Interface GmbH & Co. KG  
Klingenbergstraße 26  
D-32758 Detmold  
Germany

www.weidmueller.com

## Accessoires

## Jeux de clés mâles

Clé mâle en acier chrome vanadium durci, fabriqué selon DIN ISO 2936 L (DIN 911), Traitement de surface de qualité.



## Informations générales de commande

Type	SK WSD-S 1,5-10,0	Version
Référence	<a href="#">9008850000</a>	Mounting tool
GTIN (EAN)	4032248266609	
Qté.	1 ST	
Type	SKS 2,0-8,0 MR	Version
Référence	<a href="#">9008870000</a>	socket wrenches
GTIN (EAN)	4032248266623	
Qté.	1 ST	

## Support de repère



Le support de repérage offre la possibilité de montage supplémentaire de repérages standard avec un pas de 5 ou 5,1 mm. Les supports coudés peuvent éventuellement être assemblés par encliquetage et pourraient être montés dans tous les canaux de repérage de standard des blocs de jonction modulaires Klippon®. Les types de repérage de montage se trouvent sous les accessoires respectifs du support de repère de désignation.

## Informations générales de commande

Type	BZT 1 WS 10/5	Version
Référence	<a href="#">1805490000</a>	Accessoires, Support de repère
GTIN (EAN)	4032248270231	
Qté.	100 ST	
Type	BZT 1 ZA WS 10/5	Version
Référence	<a href="#">1805520000</a>	Accessoires, Support de repère
GTIN (EAN)	4032248270248	
Qté.	100 ST	