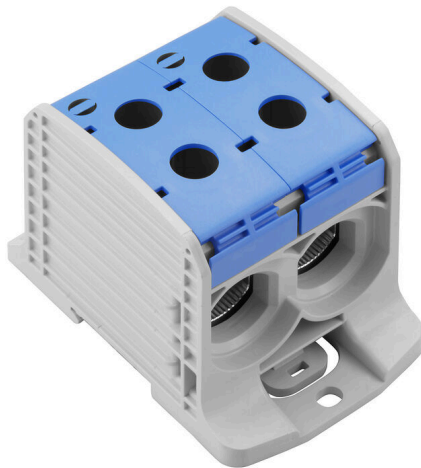


WPD 232 2X185/2X185 BL

Weidmüller Interface GmbH & Co. KG
Klingenbergstraße 26
D-32758 Detmold
Germany

www.weidmueller.com

Illustration du produit

Les blocs de jonction d'alimentation électrique Klippon® Connect WPD permettent une installation facile et sûre des conducteurs en aluminium et en cuivre avec un faible encombrement. Une alimentation auxiliaire ou un raccordement de surveillance peut être utilisé(e) en option. Les clients peuvent utiliser les blocs de jonction d'alimentation électrique WPD indépendamment du matériel du conducteur. Ils peuvent être montés directement ou sur le rail DIN TS35.

Informations générales de commande

Version	Blocs de jonction de distribution de potentiel, Raccordement vissé, bleu, 185 mm ² , 353 A, 1000 V, Nombre de raccordements: 4, Nombre d'étages: 1
Référence	2502810000
Type	WPD 232 2X185/2X185 BL
GTIN (EAN)	4050118516630
Qté.	1 Pièce

WPD 232 2X185/2X185 BL

Weidmüller Interface GmbH & Co. KG
 Klingenbergstraße 26
 D-32758 Detmold
 Germany

www.weidmueller.com

Caractéristiques techniques

Agréments

Agréments



ROHS	Conforme
UL File Number Search	Site Web UL
Certificat N° (cURus)	E60693

Dimensions et poids

Profondeur	73.5 mm	Profondeur (pouces)	2.8937 inch
Hauteur	105 mm	Hauteur (pouces)	4.1338 inch
Largeur	67.6 mm	Largeur (pouces)	2.6614 inch
Poids net	405.6 g		

Températures

Température de stockage	-25 °C...55 °C	Température ambiante	-5 °C...40 °C
Température d'utilisation permanente, min.	-50 °C	Température d'utilisation permanente, max.	120 °C

Conformité environnementale du produit

Statut de conformité RoHS	Conforme sans exemption
REACH SVHC	Pas de SVHC au-dessus de 0,1 % en poids

Classifications

ETIM 8.0	EC000897	ETIM 9.0	EC000897
ETIM 10.0	EC000897	ECLASS 14.0	27-25-01-19
ECLASS 15.0	27-25-01-19		

Caractéristiques nominales selon IECEx/ATEX

Certificat N° (ATEX)	CNEX18ATEX0016U	Certificat N° (IECEX)	IECEXNEX18.0010U
Tension max. (ATEX)	1100 V	Courant (ATEX)	353 A
Section max. du conducteur (ATEX)	185 mm ²	Tension max. (IECEX)	1100 V
Courant (IECEX)	353 A		

Autres caractéristiques techniques

Instruction de montage	Rail/plaque de montage	Version à I#92épreuve de I#92explosion	Oui
Type de montage	monté		

Caractéristiques des matériaux

Matériau de base	Wemid	Couleur	bleu
Classe d'inflammabilité selon UL 94	V-0		

WPD 232 2X185/2X185 BL

Weidmüller Interface GmbH & Co. KG
Klingenbergstraße 26
D-32758 Detmold
Germany

www.weidmueller.com

Caractéristiques techniques

Caractéristiques du système

Version	Raccordement vissé	Flasque de fermeture nécessaire	Non
Nombre de polarités	1	Nombre d'étages	1
Nombre de points de contact par étage	4	Etages internes pontés	Non
Raccordement PE	Non	Barrette de liaison équipée	TS 35
Fonction PE	Non		

Caractéristiques nominales

Section nominale	185 mm ²	Tension nominale	1000 V
Tension nominale AC	1000 V	Tension nominale DC	1000 V
Courant nominal	353 A	Courant avec conducteur max.	353 A
Normes	IEC 60947-7-1, UL 1059, CSA	Résistance de passage selon CEI 60947-7-x	0.09 mΩ
Tension de choc nominale	8 kV	Puissance dissipée conformément à CEI 60947-7-x	11.30 W
Tenue aux courants de faible durée	8/20μs avec 50 kA	Catégorie de surtension	III
Degré de pollution	3		

Caractéristiques nominales selon UL

Certificat N° (cURus)	E60693
-----------------------	--------

Conducteur raccordable (autre raccordement)

Type de raccordement, autre raccordement	Raccordement vissé
--	--------------------

Généralités

Nombre de pôles	1	Section de raccordement du conducteur, kcmil 300 AWG, max.	
Instruction de montage	Rail/plaque de montage	Section de raccordement du conducteur, AWG 16 AWG, min.	
Normes	IEC 60947-7-1, UL 1059, CSA	Barrette de liaison équipée	TS 35

Raccordement (raccordement nominal)

Section de raccordement du conducteur, kcmil 300 AWG, max.		Sens de raccordement	latéralement
Type de raccordement 2	Raccordement vissé	Type de raccordement	Raccordement vissé
Nombre de raccords	4	Plage de serrage, max.	185 mm ²
Plage de serrage, min.	25 mm ²	Section de raccordement du conducteur, AWG 16 AWG, min.	
Section de raccordement du conducteur, 25 mm ² souple avec embout DIN 46228/4, min.		Section de raccordement du conducteur, 150 mm ² souple avec embout DIN 46228/1, max.	
Section de raccordement du conducteur, 25 mm ² souple avec embout DIN 46228/1, min.		Section de raccordement du conducteur, 185 mm ² souple, max.	
Section de raccordement du conducteur, 25 mm ² souple, min.		Section de raccordement, semi-rigide, 185 mm ² max.	
Section de raccordement, semi-rigide, 25 mm ² min.		Section de raccordement du conducteur, 185 mm ² rigide, max.	
Section de raccordement du conducteur, 25 mm ² rigide, min.			

WPD 232 2X185/2X185 BL

Weidmüller Interface GmbH & Co. KG
Klingenbergstraße 26
D-32758 Detmold
Germany

www.weidmueller.com

Caractéristiques techniques

Note importante

Informations sur le produit

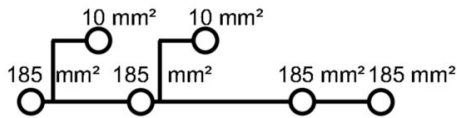
Vous trouverez de plus amples informations dans la section des téléchargements du catalogue en ligne

WPD 232 2X185/2X185 BL

Weidmüller Interface GmbH & Co. KG
 Klingenbergstraße 26
 D-32758 Detmold
 Germany

Dessins

www.weidmueller.com



Conductor connection data according to IEC 60947-7-1 (Cu)

Input (x1) / Output (x1)	Copper		Aluminum	
	□	□	□	□
185 mm²				
150 mm²				
120 mm²	25 Nm	25 Nm	30,9 Nm	30,9 Nm
95 mm²				
70 mm²				
50 mm²	20 Nm	20 Nm		
35 mm²				
25 mm²				
Flat band 10x15,5x0,8 mm			30,9 Nm	
max. current with 2 x 185 mm² (acc. to IEC)	706 A			284 A
Stripping lengths	29 mm			
Allen screw	M18 (SW 18 mm)			

Auxiliary connection

	Copper	
	□	□
10 mm²		
6 mm²		
4 mm²	1,2 Nm	1,2 Nm
2,5 mm²		
1,5 mm²		
max. current	57 A	
Stripping lengths	10 mm	
screw	M4 (+PZ2)	

Stranded
 Solid
 Flexible with ferrule
 Sector shaped
 Flat band

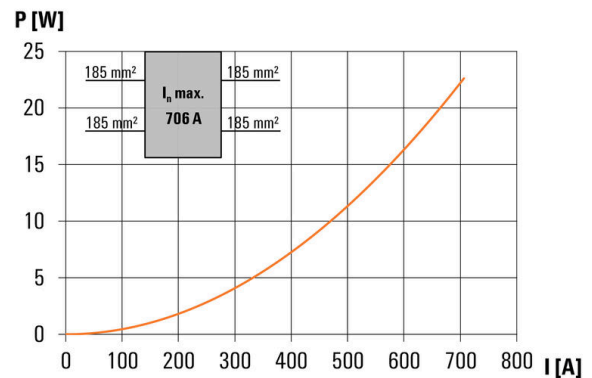
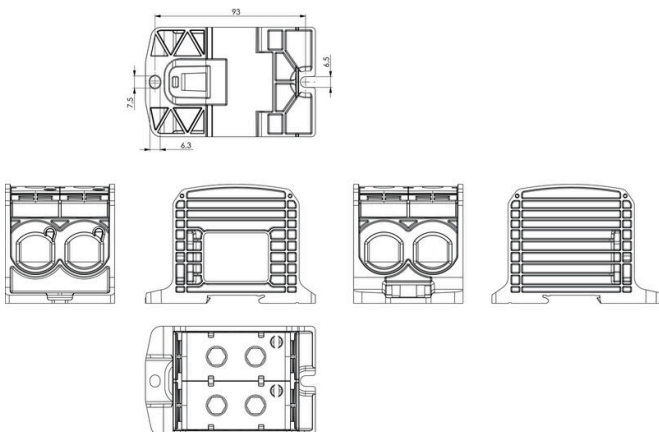
Conductor connection data according to UL 1059 (Al+Cu)

Input (x1) / Output (x1)	Copper		Aluminum	
	□	□	□	□
350 kcmil				
300 kcmil				
250 kcmil	250k In.	250k In.	398k In.	398k In.
AWG 3/0				
AWG 2/0				
AWG 1/0				
AWG 2	200k In.			
AWG 4				
max. current with 1 x 185 mm² (acc. to UL)	310 A		250 A	
Stripping lengths	29 mm			
Allen screw	M18 (SW 18 mm)			

Auxiliary connection

	Copper	
	□	□
AWG 8		
AWG 10		
AWG 12	20.3k In.	20.3k In.
AWG 14		
AWG 16		
max. current	57 A	
Stripping lengths	10 mm	
screw	M4 (+PZ2)	

Stranded
 Solid
 Flexible with ferrule
 Sector shaped
 Flat band



WPD 232 2X185/2X185 BL

Weidmüller Interface GmbH & Co. KG
Klingenbergstraße 26
D-32758 Detmold
Germany

www.weidmueller.com

Accessoires

Protection



Nos systèmes de protection tactile assurent une plus grande sécurité dans votre armoire de distribution. Ils assurent une protection contre les chocs électriques causés par un contact accidentel avec des pièces sous tension dues à un fonctionnement ou à des défauts.

Informations générales de commande

Type	WPDPC X32 GY	Version	
Référence	2503380000	Capot de protection (bloc de jonction), Wemid	
GTIN (EAN)	4050118533347		
Qté.	12 ST		

Vierge



Le repère Dekafix (DEK) permet un repérage universel de tous les conducteurs et connecteurs débrochables, ainsi que des sous-ensembles électroniques. Le système convient idéalement aux courtes séquences de chiffres et dispose d'un large éventail de repères déjà imprimés. Montage sur bande pour pose rapide, en une seule étape. Le résultat d'impression est facile à lire, riche en contrastes et disponible en plusieurs largeurs.

- Large gamme de repérages prêts à l'emploi
- Montage en bande pour pose rapide
- Repères de conducteurs, adaptés à tous les câbles Weidmüller
- Disponible en MultiCard vierge ou avec impression standard

Pour impression personnalisée : Veuillez nous envoyer un fichier dans le format de notre logiciel de repérage M-Print PRO ou M-Print PRO Online (sans installation) pour vos spécifications de repérage.

Informations générales de commande

Type	DEK 5/5 MC NE WS	Version	
Référence	1609801044	Dekafix, Terminal marker, 5 x 5 mm, Pas en mm (P): 5.00	
GTIN (EAN)	4008190397111	Weidmueller, blanc	
Qté.	1000 ST		

WPD 232 2X185/2X185 BL

Weidmüller Interface GmbH & Co. KG
Klingenbergstraße 26
D-32758 Detmold
Germany

www.weidmueller.com

Accessoires

Jeux de clés mâles

Clé mâle en acier chrome vanadium durci, fabriqué selon DIN ISO 2936 L (DIN 911), Traitement de surface de qualité.



Informations générales de commande

Type	SK WSD-S 1,5-10,0	Version
Référence	9008850000	Mounting tool
GTIN (EAN)	4032248266609	
Qté.	1 ST	
Type	SKS 2,0-8,0 MR	Version
Référence	9008870000	socket wrenches
GTIN (EAN)	4032248266623	
Qté.	1 ST	

Support de repère



Le support de repérage offre la possibilité de montage supplémentaire de repérages standard avec un pas de 5 ou 5,1 mm. Les supports coudés peuvent éventuellement être assemblés par encliquetage et pourraient être montés dans tous les canaux de repérage de standard des blocs de jonction modulaires Klippon®. Les types de repérage de montage se trouvent sous les accessoires respectifs du support de repère de désignation.

Informations générales de commande

Type	BZT 1 WS 10/5	Version
Référence	1805490000	Accessoires, Support de repère
GTIN (EAN)	4032248270231	
Qté.	100 ST	
Type	BZT 1 ZA WS 10/5	Version
Référence	1805520000	Accessoires, Support de repère
GTIN (EAN)	4032248270248	
Qté.	100 ST	