

WPD 132 1X185/1X185 BK**Weidmüller Interface GmbH & Co. KG**

Klingenbergstraße 26

D-32758 Detmold

Germany

www.weidmueller.com

Illustration du produit

Les blocs de jonction d'alimentation électrique Klippon® Connect WPD permettent une installation facile et sûre des conducteurs en aluminium et en cuivre avec un faible encombrement. Une alimentation auxiliaire ou un raccordement de surveillance peut être utilisé(e) en option. Les clients peuvent utiliser les blocs de jonction d'alimentation électrique WPD indépendamment du matériel du conducteur. Ils peuvent être montés directement ou sur le rail DIN TS35.

Informations générales de commande

| | |
|------------|---|
| Version | Blocs de jonction de distribution de potentiel, Raccordement vissé, noir, 185 mm ² , 353 A, 1000 V, Nombre de raccordements: 2, Nombre d'étages: 1 |
| Référence | 2502790000 |
| Type | WPD 132 1X185/1X185 BK |
| GTIN (EAN) | 4050118516616 |
| Qté. | 1 Pièce |

WPD 132 1X185/1X185 BK

Weidmüller Interface GmbH & Co. KG
Klingenbergstraße 26
D-32758 Detmold
Germany

www.weidmueller.com

Caractéristiques techniques

Agréments

Agréments



ROHS Conforme

Dimensions et poids

| | | | |
|------------|---------|---------------------|-------------|
| Profondeur | 73.5 mm | Profondeur (pouces) | 2.8937 inch |
| Hauteur | 105 mm | Hauteur (pouces) | 4.1338 inch |
| Largeur | 37.5 mm | Largeur (pouces) | 1.4764 inch |
| Poids net | 204 g | | |

Températures

| | | | |
|--|----------------|--|---------------|
| Température de stockage | -25 °C...55 °C | Température ambiante | -5 °C...40 °C |
| Température d'utilisation permanente, min. | -50 °C | Température d'utilisation permanente, max. | 120 °C |

Conformité environnementale du produit

| | |
|---------------------------|---|
| Statut de conformité RoHS | Conforme sans exemption |
| REACH SVHC | Pas de SVHC au-dessus de 0,1 % en poids |

Classifications

| | | | |
|-------------|-------------|-------------|-------------|
| ETIM 8.0 | EC000897 | ETIM 9.0 | EC000897 |
| ETIM 10.0 | EC000897 | ECLASS 14.0 | 27-25-01-19 |
| ECLASS 15.0 | 27-25-01-19 | | |

Caractéristiques nominales selon IECEX/ATEX

| | | | |
|-----------------------------------|---------------------|-----------------------|------------------|
| Certificat N° (ATEX) | CNEX18ATEX0016U | Certificat N° (IECEX) | IECEXNEX18.0010U |
| Tension max. (ATEX) | 1100 V | Courant (ATEX) | 353 A |
| Section max. du conducteur (ATEX) | 185 mm ² | Tension max. (IECEX) | 1100 V |
| Courant (IECEX) | 353 A | | |

Autres caractéristiques techniques

| | | | |
|------------------------|------------------------|--|-----|
| Instruction de montage | Rail/plaque de montage | Version à I#92épreuve de I#92explosion | Oui |
| Type de montage | monté | | |

Caractéristiques des matériaux

| | | | |
|-------------------------------------|-------|---------|------|
| Matériau de base | Wemid | Couleur | noir |
| Classe d'inflammabilité selon UL 94 | V-0 | | |

Caractéristiques du système

| | | | |
|-----------------------------|--------------------|---------------------------------------|-----|
| Version | Raccordement vissé | Flasque de fermeture nécessaire | Non |
| Nombre d'étages | 1 | Nombre de points de contact par étage | 2 |
| Etages internes pontés | Non | Raccordement PE | Non |
| Barrette de liaison équipée | TS 35 | Fonction PE | Non |

WPD 132 1X185/1X185 BK

Weidmüller Interface GmbH & Co. KG

Klingenbergstraße 26

D-32758 Detmold

Germany

www.weidmueller.com

Caractéristiques techniques

Caractéristiques nominales

| | | | |
|------------------------------------|-----------------------------|---|---------|
| Section nominale | 185 mm ² | Tension nominale | 1000 V |
| Tension nominale AC | 1000 V | Tension nominale DC | 1000 V |
| Courant nominal | 353 A | Courant avec conducteur max. | 353 A |
| Normes | IEC 60947-7-1, UL 1059, CSA | Résistance de passage selon CEI 60947-7-x | 0.09 mΩ |
| Tension de choc nominale | 8 kV | Puissance dissipée conformément à CEI 60947-7-x | 11.30 W |
| Tenue aux courants de faible durée | 8/20μs avec 50 kA | Catégorie de surtension | III |
| Degré de pollution | 3 | | |

Conducteur raccordable (autre raccordement)

| | |
|--|--------------------|
| Type de raccordement, autre raccordement | Raccordement vissé |
|--|--------------------|

Généralités

| | | | |
|------------------------|-----------------------------|--|-------|
| Nombre de pôles | 1 | Section de raccordement du conducteur, kcmil 300 AWG, max. | |
| Instruction de montage | Rail/plaque de montage | Section de raccordement du conducteur, AWG 4 AWG, min. | |
| Normes | IEC 60947-7-1, UL 1059, CSA | Barrette de liaison équipée | TS 35 |

Raccordement (raccordement nominal)

| | | | |
|--|--------------------|---|---------------------|
| Section de raccordement du conducteur, kcmil 300 AWG, max. | | Sens de raccordement | latéralement |
| Type de raccordement 2 | Raccordement vissé | Type de raccordement | Raccordement vissé |
| Nombre de raccords | 2 | Plage de serrage, max. | 185 mm ² |
| Plage de serrage, min. | 25 mm ² | Section de raccordement du conducteur, AWG 4 AWG, min. | |
| Section de raccordement du conducteur, 25 mm ² souple avec embout DIN 46228/4, min. | | Section de raccordement du conducteur, 150 mm ² souple avec embout DIN 46228/1, max. | |
| Section de raccordement du conducteur, 25 mm ² souple avec embout DIN 46228/1, min. | | Section de raccordement du conducteur, 185 mm ² souple, max. | |
| Section de raccordement du conducteur, 25 mm ² souple, min. | | Section de raccordement, semi-rigide, 185 mm ² max. | |
| Section de raccordement, semi-rigide, 25 mm ² min. | | Section de raccordement du conducteur, 185 mm ² rigide, max. | |
| Section de raccordement du conducteur, 25 mm ² rigide, min. | | | |

Note importante

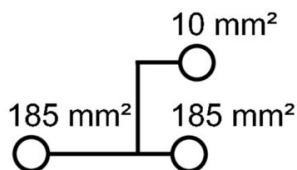
| | |
|-----------------------------|--|
| Informations sur le produit | Vous trouverez de plus amples informations dans la section des téléchargements du catalogue en ligne |
|-----------------------------|--|

WPD 132 1X185/1X185 BK

Weidmüller Interface GmbH & Co. KG
 Klingenbergstraße 26
 D-32758 Detmold
 Germany

Dessins

www.weidmueller.com



Conductor connection data according to IEC 60947-7-1 (Cu)

| Input (x1) / Output (x1) | Copper | | Aluminum | |
|---|----------------|---------|----------|---------|
| | UL 310 | IEC 310 | UL 310 | IEC 310 |
| 185 mm² | 25 Nm | 25 Nm | 30,9 Nm | 30,9 Nm |
| 150 mm² | | | | |
| 120 mm² | | | | |
| 95 mm² | | | | |
| 70 mm² | | | | |
| 50 mm² | 20 Nm | | | |
| 35 mm² | | | | |
| 25 mm² | | | | |
| Flat band 10x15,5x0,8 mm | | | 30,9 Nm | |
| max. current with 2 x 185 mm² (acc. to IEC) | 708 A | | 284 A | |
| Stripping lengths | 29 mm | | | |
| Allen screw | M18 (SW 18 mm) | | | |

Auxiliary connection

| Input (x1) / Output (x1) | Copper | |
|--------------------------|-----------|---------|
| | UL 310 | IEC 310 |
| 10 mm² | | |
| 6 mm² | | |
| 4 mm² | 1,2 Nm | 1,2 Nm |
| 2,5 mm² | | |
| 1,5 mm² | | |
| max. current | 57 A | |
| Stripping lengths | 10 mm | |
| screw | M4 (+PZ2) | |

Stranded Solid Flexible with ferrule Sector shaped Flat band

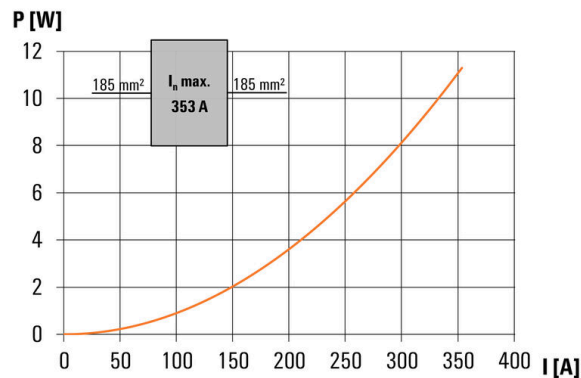
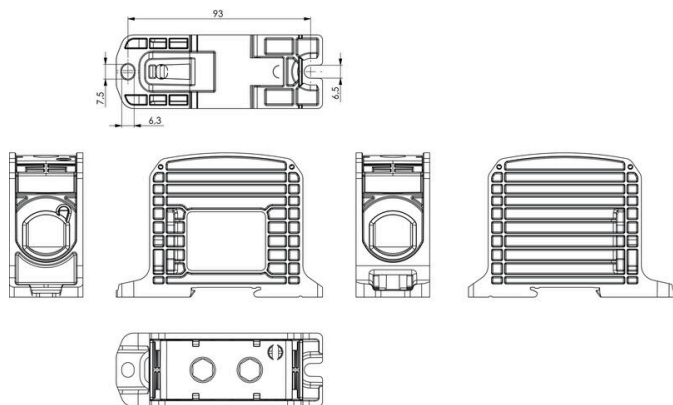
Conductor connection data according to UL 1059 (Al+Cu)

| Input (x1) / Output (x1) | Copper | | Aluminum | |
|--|----------------|----------|----------|----------|
| | UL 310 | IEC 310 | UL 310 | IEC 310 |
| 350 kcmil | | | | |
| 300 kcmil | | | | |
| 250 kcmil | 250k In. | 250k In. | 398k In. | 398k In. |
| AWG 3/0 | | | | |
| AWG 2/0 | | | | |
| AWG 1/0 | | | | |
| AWG 2 | 200k In. | | | |
| AWG 4 | | | | |
| max. current with 1 x 185 mm² (acc. to UL) | 310 A | | 250 A | |
| Stripping lengths | 29 mm | | | |
| Allen screw | M18 (SW 18 mm) | | | |

Auxiliary connection

| Input (x1) / Output (x1) | Copper | |
|--------------------------|-----------|-----------|
| | UL 310 | IEC 310 |
| AWG 8 | | |
| AWG 10 | | |
| AWG 12 | 20,3k In. | 20,3k In. |
| AWG 14 | | |
| AWG 16 | | |
| max. current | 57 A | |
| Stripping lengths | 10 mm | |
| screw | M4 (+PZ2) | |

Stranded Solid Flexible with ferrule Sector shaped Flat band



WPD 132 1X185/1X185 BK

Weidmüller Interface GmbH & Co. KG
Klingenbergstraße 26
D-32758 Detmold
Germany

www.weidmueller.com

Accessoires

Protection



Nos systèmes de protection tactile assurent une plus grande sécurité dans votre armoire de distribution. Ils assurent une protection contre les chocs électriques causés par un contact accidentel avec des pièces sous tension dues à un fonctionnement ou à des défauts.

Informations générales de commande

| | | | |
|------------|----------------------------|---|--|
| Type | WPDPC X32 GY | Version | |
| Référence | 2503380000 | Capot de protection (bloc de jonction), Wemid | |
| GTIN (EAN) | 4050118533347 | | |
| Qté. | 12 ST | | |

Vierge



Le repère Dekafix (DEK) permet un repérage universel de tous les conducteurs et connecteurs débrochables, ainsi que des sous-ensembles électroniques. Le système convient idéalement aux courtes séquences de chiffres et dispose d'un large éventail de repères déjà imprimés. Montage sur bande pour pose rapide, en une seule étape. Le résultat d'impression est facile à lire, riche en contrastes et disponible en plusieurs largeurs.

- Large gamme de repérages prêts à l'emploi
- Montage en bande pour pose rapide
- Repères de conducteurs, adaptés à tous les câbles Weidmüller
- Disponible en MultiCard vierge ou avec impression standard

Pour impression personnalisée : Veuillez nous envoyer un fichier dans le format de notre logiciel de repérage M-Print PRO ou M-Print PRO Online (sans installation) pour vos spécifications de repérage.

Informations générales de commande

| | | | |
|------------|----------------------------|---|--|
| Type | DEK 5/5 MC NE WS | Version | |
| Référence | 1609801044 | Dekafix, Terminal marker, 5 x 5 mm, Pas en mm (P): 5.00 | |
| GTIN (EAN) | 4008190397111 | Weidmueller, blanc | |
| Qté. | 1000 ST | | |

WPD 132 1X185/1X185 BK

Weidmüller Interface GmbH & Co. KG
Klingenbergstraße 26
D-32758 Detmold
Germany

www.weidmueller.com

Accessoires

Jeux de clés mâles

Clé mâle en acier chrome vanadium durci, fabriqué selon DIN ISO 2936 L (DIN 911), Traitement de surface de qualité.



Informations générales de commande

| | | |
|------------|----------------------------|-----------------|
| Type | SK WSD-S 1,5-10,0 | Version |
| Référence | 9008850000 | Mounting tool |
| GTIN (EAN) | 4032248266609 | |
| Qté. | 1 ST | |
| Type | SKS 2,0-8,0 MR | Version |
| Référence | 9008870000 | socket wrenches |
| GTIN (EAN) | 4032248266623 | |
| Qté. | 1 ST | |

Support de repère



Le support de repérage offre la possibilité de montage supplémentaire de repérages standard avec un pas de 5 ou 5,1 mm. Les supports coudés peuvent éventuellement être assemblés par encliquetage et pourraient être montés dans tous les canaux de repérage de standard des blocs de jonction modulaires Klippon®. Les types de repérage de montage se trouvent sous les accessoires respectifs du support de repère de désignation.

Informations générales de commande

| | | |
|------------|----------------------------|--------------------------------|
| Type | BZT 1 WS 10/5 | Version |
| Référence | 1805490000 | Accessoires, Support de repère |
| GTIN (EAN) | 4032248270231 | |
| Qté. | 100 ST | |
| Type | BZT 1 ZA WS 10/5 | Version |
| Référence | 1805520000 | Accessoires, Support de repère |
| GTIN (EAN) | 4032248270248 | |
| Qté. | 100 ST | |