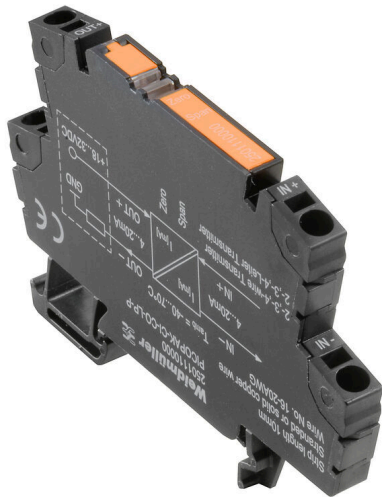


PICOPAK-CI-CO-LP-P

Weidmüller Interface GmbH & Co. KG
 Klingenbergstraße 26
 D-32758 Detmold
 Germany

www.weidmueller.com



Amplificateurs de séparation, isolateurs passifs, modules de surveillance et convertisseurs de mesure - y compris convertisseurs de mesure de température - dans une forme boîtier de bornier.

Idéal pour un traitement des signaux précis et un isolateur de signaux fiable dans un espace de montage restreint.

- Forme boîtier compacte de 6 mm - aussi plate qu'un bloc de jonction
- Température de fonctionnement jusqu'à -40 °C ... +70 °C (selon le modèle)
- Versions avec raccordement à vis ou raccordement PUSH IN
- Les modèles sélectionnés comprennent un code QR et une LED de statut pour une identification facile

Informations générales de commande

Version	Isolateur passif, Alimenté par les boucles de courant de sortie, Entrée : 4-20 mA, Sortie : 4-20 mA
Référence	2501110000
Type	PICOPAK-CI-CO-LP-P
GTIN (EAN)	4050118514704
Qté.	1 Pièce

PICOPAK-CI-CO-LP-P

Weidmüller Interface GmbH & Co. KG
Klingenbergstraße 26
D-32758 Detmold
Germany

www.weidmueller.com

Caractéristiques techniques

Agréments

Agréments



ROHS	Conforme
UL File Number Search	Site Web UL
Certificat N° (cURus)	E141197
Numéro de certificat (cULusEX)	E223527

Dimensions et poids

Profondeur	55 mm	Profondeur (pouces)	2.1654 inch
Hauteur	79.4 mm	Hauteur (pouces)	3.126 inch
Largeur	6.1 mm	Largeur (pouces)	0.2402 inch
Poids net	47 g		

Températures

Température de stockage	-40 °C...85 °C	Température de fonctionnement	-40 °C...55 °C
Humidité à la température de fonctionnement	0...95 % (sans condensation)	Humidité	0...95 % (sans condensation)

Probabilité d'échec

SIL selon IEC 61508	Aucun
---------------------	-------

Conformité environnementale du produit

Statut de conformité RoHS	Conforme avec exemption
Exemption RoHS (le cas échéant/connue)	6c, 7a, 7cl
REACH SVHC	Lead 7439-92-1
SCIP	f814e8b7-24eb-4ad1-8545-4d3e652b59d1

Classifications

ETIM 8.0	EC002653	ETIM 9.0	EC002653
ETIM 10.0	EC002653	ECLASS 14.0	27-21-01-20
ECLASS 15.0	27-21-01-20		

Entrée

Capteur	Source de courant	Nombre d'entrées	1
Courant d'entrée	4...20 mA @ 6...35 V DC	Chute de tension, entrée en courant	≤3,5 V

Sortie

Nombre de sorties	1	Courant de faible impédance	≤ 600 Ω, @ max 23mA
Courant de sortie	4...20 mA, alimentado por corriente de bucle	Fréquence de coupure (-3 dB)	≥3,5 kHz
Tension d'alimentation (sortie)	18...32 V		

PICOPAK-CI-CO-LP-P

Weidmüller Interface GmbH & Co. KG
Klingenbergstraße 26
D-32758 Detmold
Germany

www.weidmueller.com

Caractéristiques techniques

Caractéristiques générales

Normes	EN 61010-1, EN 61326-1, UL 61010-1:2012, 3rd Edition	Précision	< 0,1 % de la plage de mesure
Degré de protection	IP20	Tension d'alimentation	Alimenté par la boucle de sortie
Réponse à un échelon	≤ 5 ms	Barrette de liaison équipée	TS 35
Coefficient de température	≤ 200 ppm/K	Consommation de puissance nominale	0.5 VA
Configuration	Potentiomètre, Zero / Span	Consommation de puissance, max.	0.8 W
Consommation de puissance, typ.	0.55 W		

Coordination de l'isolation

Normes	EN 61010-1, EN 61326-1, UL 61010-1:2012, 3rd Edition	Normes CEM	EN 61326-1
Catégorie de surtension	II	Degré de pollution	2
Isolation galvanique	Double isolateur	Tension d'isolation	3,5 kV
Tension nominale (texte)	300 V ACrms		

Caractéristiques de raccordement

Type de raccordement	PUSH IN	Section de raccordement du conducteur, 0.5 mm ² souple, min.
Section de raccordement du conducteur, 1.5 mm ² souple, max.		Section de raccordement du conducteur, AWG 20 souple, min. (AWG)
Section de raccordement du conducteur, AWG 14 souple, max. (AWG)		

Description d'article

Description du produit	Le séparateur passif PicoPak-CI-CO-LP sépare les signaux courant standard. Un signal d'entrée courant analogique est converti linéairement en un signal de sortie courant analogique puis séparé galvaniquement. L'alimentation se fait par le circuit de mesure d'entrée et de sortie. La plage de mesure peut être ajustée si nécessaire via les potentiomètres (Zero et Span) installés sur le devant.
------------------------	---

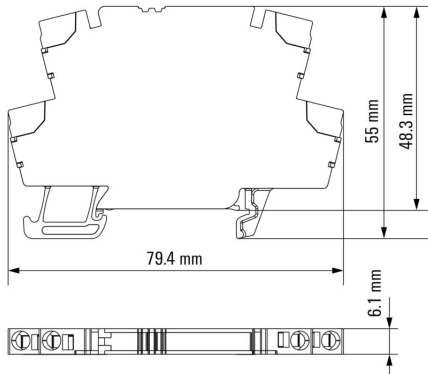
PICOPAK-CI-CO-LP-P

Weidmüller Interface GmbH & Co. KG
 Klingenbergstraße 26
 D-32758 Detmold
 Germany

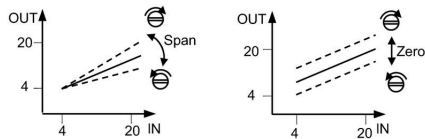
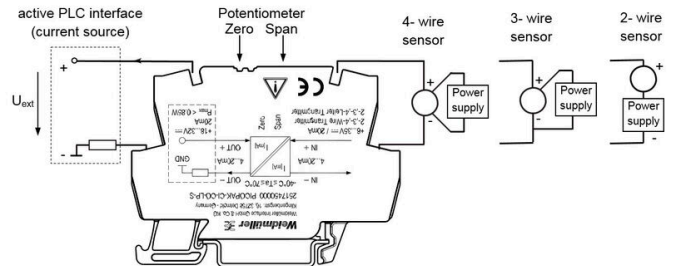
Dessins

www.weidmueller.com

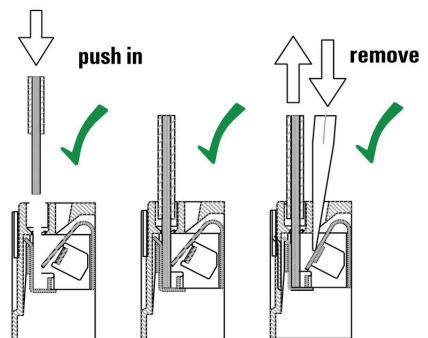
Dimensional drawing



Connection diagram



Correct handling PUSH IN connection



PICOPAK-CI-CO-LP-P

Weidmüller Interface GmbH & Co. KG

Klingenbergstraße 26

D-32758 Detmold

Germany

Accessoires

www.weidmueller.com

Vierge



Les repères WS sont particulièrement adaptés aux connecteurs de la série W. Grâce à leur compatibilité, ils peuvent également être utilisés avec la série I et la série Z. Les larges surfaces de marquage permettent d'imprimer de longues chaînes de caractères ou sur plusieurs lignes.

Les repères WS sont parfaits pour de longues chaînes de caractères personnalisées. Grâce au format MultiCard qui a fait ses preuves, l'impression avec PrintJet CONNECT ou Plotter est possible.

- Montage en bande ou individuellement
- Repères au format MultiCard éprouvé Pour impression personnalisée : Veuillez nous envoyer un fichier dans le format de notre logiciel de repérage M-Print PRO ou M-Print PRO Online (sans installation) pour vos spécifications de repérage.

Informations générales de commande

Type	WS 12/6 MC NE WS	Version
Référence	1609900000	WS, Terminal marker, 12 x 6 mm, Pas en mm (P): 6.00 Weidmueller,
GTIN (EAN)	4008190203467	Allen-Bradley, blanc
Qté.	600 ST	