

SV-SMT 7.62HP/05/90LSF 2.6SN BK BX

Weidmüller Interface GmbH & Co. KG

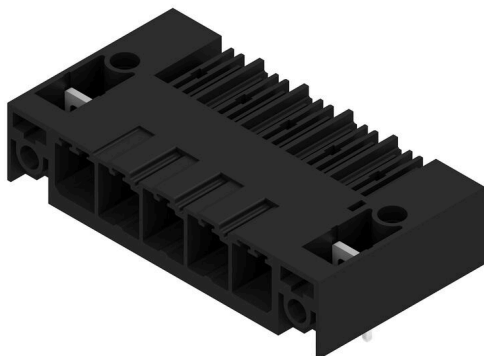
Klingenbergstraße 26

D-32758 Detmold

Germany

www.weidmueller.com

Illustration du produit



OMNIMATE Power BV / SV 7.62HP – La classe de puissance 28 kVA

Des solutions adaptées précises pour les porteurs de puissance

Davantage de réserves de puissance pour davantage de capacité de charge :

grâce à une grande capacité de raccordement, une capacité de surcharge élevée et un très grand choix de variantes et d'accessoires, la classe moyenne du système de connecteur enfichable de puissance OMNIMATE Power BV / SV 7.62HP est le porteur de puissance de la série HP. HP correspond aux initiales de « Hautes Performances » - ceci ne signifie pas seulement les courant maximal jusqu'à 50 °C sans derating, mais aussi l'agrément illimité selon la norme UL pour 600 V. Par ailleurs, ces connecteurs débrochables satisfont à la protection des doigts exigée pour les réseaux TN à 400 V (+3,0 mm) conformément à la norme d'application CEI 61800-5-1.

Informations générales de commande

Version	Connecteur pour circuit imprimé, Connecteur mâle, Bride vissée à souder, Raccordement soudé THT/THR, 7.62 mm, Nombre de pôles: 5, 90°, Longueur du picot à souder (l): 2.6 mm, étamé, noir, Boîte
Référence	2499710000
Type	SV-SMT 7.62HP/05/90LSF 2.6SN BK BX
GTIN (EAN)	4050118513127
Qté.	30 Pièce
Indices de produit	IEC: 1000 V / 41 A UL: 300 V / 40.5 A
Emballage	Boîte

SV-SMT 7.62HP/05/90LSF 2.6SN BK BX

Weidmüller Interface GmbH & Co. KG
Klingenbergstraße 26
D-32758 Detmold
Germany

www.weidmueller.com

Caractéristiques techniques

Agréments

Agréments



ROHS Conforme

UL File Number Search [Site Web UL](#)

Certificat N° (cURus) E60693

Dimensions et poids

Profondeur	28.3 mm	Profondeur (pouces)	1.1142 inch
Hauteur	14 mm	Hauteur (pouces)	0.5512 inch
Hauteur version la plus basse	11.4 mm	Largeur	53.34 mm
Largeur (pouces)	2.1 inch	Poids net	11 g

Conformité environnementale du produit

Statut de conformité RoHS	Conforme sans exemption
REACH SVHC	Pas de SVHC au-dessus de 0,1 % en poids

Classifications

ETIM 8.0	EC002637	ETIM 9.0	EC002637
ETIM 10.0	EC002637	ECLASS 14.0	27-46-02-01
ECLASS 15.0	27-46-02-01		

Caractéristiques du système

Famille de produits	OMNIMATE Power - série BV/SV 7.62HP	Type de raccordement	Raccordement sur platine
Montage sur le circuit imprimé	Raccordement soudé THT/THR	Pas en mm (P)	7.62 mm
Pas en pouces (P)	0.300 "	Angle de sortie	90°
Nombre de pôles	5	Nombre de picots par pôle	2
Longueur du picot à souder (l)	2.6 mm	Tolérance sur la longueur du picot à souder	+0.1 / -0.3 mm
Dimensions du picot à souder	0,8 x 1,0 mm	Diamètre du trou d'implantation (D)	1.5 mm
Tolérance du diamètre du trou d'implantation (D)	+ 0,1 mm	L1 en mm	30.48 mm
L1 en pouce	1.200 "	Nombre de séries	1
Nombre de pôles	1	Protection au toucher selon DIN VDE 57 106	safe to back of hand above the printed circuit board
Protection au toucher selon DIN VDE 0470	IP 20 enfiché/ IP 10 non enfiché	Degré de protection	IP20, entièrement monté
Résistance de passage	2,00 mΩ	Codable	Oui
Couple de serrage pour bride vissée, min.	0.2 Nm	Couple de serrage pour bride vissée, max.	0.3 Nm
Cycles d'enfichage	25	Force d'enfichage/pôle, max.	12 N
Force d'extraction/pôle, max.	7 N		

Données des matériaux

Matériau isolant	PA 9T	Couleur	noir
Tableau des couleurs (similaire)	RAL 9011	Groupe de matériaux isolants	I
Indice de Poursuite Comparatif (CTI)	≥ 600	Résistance d'isolation	≥ 10 ⁸ Ω
Moisture Level (MSL)	1	Classe d'inflammabilité selon UL 94	V-0

SV-SMT 7.62HP/05/90LSF 2.6SN BK BX

Weidmüller Interface GmbH & Co. KG
Klingenbergstraße 26
D-32758 Detmold
Germany

www.weidmueller.com

Caractéristiques techniques

Matériau des contacts	Alliage de cuivre	Surface du contact	étamé
Structure en couches du raccordement soudé	1...3 µm Ni / 4...6 µm Sn matt	Structure en couches du contact mâle	1...3 µm Ni / 4...6 µm Sn matt
Température de stockage, min.	-40 °C	Température de stockage, max.	70 °C
Température de fonctionnement, min.	-50 °C	Température de fonctionnement, max.	130 °C
Plage de température montage, min.	-25 °C	Plage de température montage, max.	130 °C

Données nominales selon CEI

testé selon la norme	IEC 60664-1, IEC 61984	Courant nominal, nombre de pôles min. (Tu = 20 °C)	41 A
Courant nominal, nombre de pôles max. (Tu = 20 °C)	41 A	Courant nominal, nombre de pôles min. (Tu = 40 °C)	41 A
Courant nominal, nombre de pôles max. (Tu = 40 °C)	41 A	Tension de choc nominale pour classe de surtension/Degré de pollution II/2	1000 V
Tension de choc nominale pour classe de surtension/Degré de pollution III/2	630 V	Tension de choc nominale pour classe de surtension/Degré de pollution III/3	630 V
Tension de choc nominale pour classe de surtension/Degré de pollution II/2	6 kV	Tension de choc nominale pour classe de surtension/Degré de pollution III/2	6 kV
Tension de choc nominale pour classe de surtension/Degré de pollution III/3	6 kV	Tenue aux courants de faible durée	3 x 1s mit 420 A
Ligne de fuite, min.	9.6 mm	Espace libre, min.	6.9 mm

Données nominales selon UL 1059

Institut (cURus)	CURUS	Certificat N° (cURus)	E60693
Tension nominale (groupe d'utilisation B / UL 1059)	300 V	Tension nominale (groupe d'utilisation C / UL 1059)	300 V
Tension nominale (groupe d'utilisation D / UL 1059)	300 V	Tension nominale (groupe d'utilisation F / UL 1059)	744 V
Courant nominal (groupe d'utilisation B / 40.5 A UL 1059)	10 A	Courant nominal (groupe d'utilisation C / 40.5 A UL 1059)	10 A
Courant nominal (groupe d'utilisation D / UL 1059)	10 A	Courant nominal (groupe d'utilisation F / 40.5 A UL 1059)	10 A
Ligne de fuite, min.	9.6 mm	Ligne d'air, min.	6.9 mm
Référence aux valeurs approuvées	Les spécifications indiquent les valeurs maximales. Détails - voir le certificat d'agrément.		

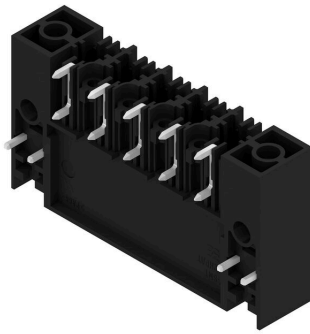
Emballage

Emballage	Boîte	Longueur VPE	350.00 mm
Largeur VPE	135.00 mm	Hauteur VPE	40.00 mm
Résistance de la surface	Rs = 109 - 1012 Ω		

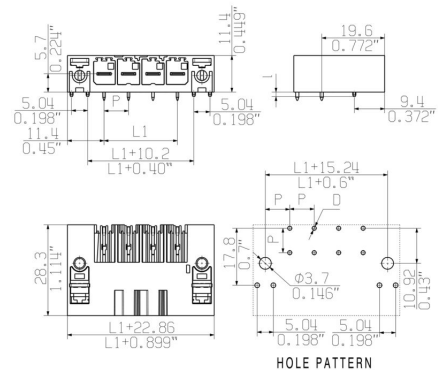
Note importante

Conformité IPC	Conformité : les produits sont conçus, fabriqués et livrés selon des normes internationales reconnues ; et ils sont conformes aux caractéristiques garanties dans la fiche de données / respectent les propriétés décoratives selon IPC-A-610 « Classe 2 ». Des requêtes supplémentaires sur le produit peuvent être évaluées sur demande.
Remarques	<ul style="list-style-type: none"> • Additional variants on request • Rated current related to rated cross-section & min. No. of poles. • P on drawing = pitch • Rated data refer only to the component itself. Clearance and creepage distances to other components are to be designed in accordance with the relevant application standards. • In accordance with IEC 61984, OMNIMATE-connectors are connectors without breaking capacity (COC). During designated use, connectors are not allowed to be engaged or disengaged when live or under load • Long term storage of the product with average temperature of 50 °C and maximum humidity 70%, 36 months

Illustration du produit



Dimensional drawing



SV-SMT 7.62HP/05/90LSF 2.6SN BK BX

Weidmüller Interface GmbH & Co. KG
 Klingenbergstraße 26
 D-32758 Detmold
 Germany

Accessoires

www.weidmueller.com

Éléments de codage



La technique de raccordement débrochable pour électronique de puissance est optimisée pour la technique moderne d'entraînement, par exemple les démarreurs- moteurs, les convertisseurs de fréquence et les servorégulateurs.

ONMIMATE Power établit les standards par une sécurité accrue et des solutions innovantes telles que des pièces de blindage débrochables, des contacts de signaux intégrés ou encore une utilisation à une seule main.

Les 3 séries de produits vous offrent d'autres avantages :

- Échelonnement indiqué pour l'application : de la connexion compacte 4 mm² pour 29 A (IEC) ou 20 A (UL) jusqu'à la connexion robuste 16mm² pour 76 A (IEC) ou 54 A (UL)
- Utilisation illimitée jusqu'à 1000V (IEC) ou 600 V (UL)
- Possibilités de fixation variées, optimisées pour l'application

Notre service:

Formez vos connecteurs individuels simplement par configurateur de produit.

Informations générales de commande

Type	BV/SV 7.62HP KO	Version	
Référence	1937590000	Connecteur pour circuit imprimé, Accessoires, Élément de codage,	
GTIN (EAN)	4032248608881	noir, Nombre de pôles: 1	
Qté.	50 ST		