

ACT20P-AI-AO-AC-P

Weidmüller Interface GmbH & Co. KG
 Klingenbergstraße 26
 D-32758 Detmold
 Germany

www.weidmueller.com

Similaire à l'illustration



ACT20P : la solution polyvalente

- Convertisseurs de signaux précis et hautement fonctionnels
- Les leviers d'extraction facilitent la manipulation

Informations générales de commande

| | |
|------------|--|
| Version | Amplificateur de séparation analogique, Entrée : I/U universel, Sortie : I/U universel, Isolateur/convertisseur de signaux, Alimentation électrique 90... 264 V AC |
| Référence | 2495700000 |
| Type | ACT20P-AI-AO-AC-P |
| GTIN (EAN) | 4050118505986 |
| Qté. | 1 Pièce |

ACT20P-AI-AO-AC-P

Weidmüller Interface GmbH & Co. KG

Klingenbergstraße 26

D-32758 Detmold

Germany

www.weidmueller.com

Caractéristiques techniques

Agréments

Agréments



ROHS Conforme

UL File Number Search [Site Web UL](#)

Numéro de certificat (cULusEX) E338066

Dimensions et poids

| | | | |
|------------|----------|---------------------|-------------|
| Profondeur | 113.7 mm | Profondeur (pouces) | 4.4764 inch |
| Hauteur | 127.1 mm | Hauteur (pouces) | 5.0039 inch |
| Largeur | 12.5 mm | Largeur (pouces) | 0.4921 inch |
| Poids net | 271.52 g | | |

Températures

| | | | |
|-------------------------|-------------------------------|-------------------------------|----------------|
| Température de stockage | -25 °C...70 °C | Température de fonctionnement | -20 °C...60 °C |
| Humidité | 10...90 % (sans condensation) | | |

Probabilité d'échec

SIL selon IEC 61508 Aucun

Conformité environnementale du produit

| | |
|--|--------------------------------------|
| Statut de conformité RoHS | Conforme avec exemption |
| Exemption RoHS (le cas échéant/connue) | 7a, 7cl |
| REACH SVHC | Lead 7439-92-1 |
| SCIP | 2f6dd957-421a-46db-a0c2-cf1609156924 |

Classifications

| | | | |
|-------------|-------------|-------------|-------------|
| ETIM 8.0 | EC002653 | ETIM 9.0 | EC002653 |
| ETIM 10.0 | EC002653 | ECLASS 14.0 | 27-21-01-20 |
| ECLASS 15.0 | 27-21-01-20 | | |

Entrée

| | | | |
|------------------------------------|---|------------------------------------|---|
| Nombre d'entrées | 1 | Résolution | 3,5 µA / 1,76 mV par bit |
| Alimentation capteur | 24 V DC | Tension d'entrée | configurable, 0...11 V (plage de mesure min. 2 V) |
| Courant d'entrée | configurable, 0...22 mA (plage de mesure min. 4 mA) | Résistance d'entrée entrée tension | ≥ 1 MΩ |
| Résistance d'entrée entrée courant | 100 Ω | | |

Sortie

| | | | |
|-----------------------------|--------------|-------------------------------------|----------------|
| Nombre de sorties | 1 | Résistance de charge sortie tension | > 600 Ω @ 10 V |
| Courant de faible impédance | 1 kΩ @ 20 mA | Tension d'offset | ≤ 20 mV |

ACT20P-AI-AO-AC-P

Weidmüller Interface GmbH & Co. KG

Klingenbergstraße 26

D-32758 Detmold

Germany

www.weidmueller.com

Caractéristiques techniques

| | | | |
|-------------------|---|-----------------------------|--|
| Type | Active, La commande connectée doit être passive | Tension de sortie, remarque | réglable, 0...11 V, plage de sortie min. 2 V |
| Courant de sortie | réglable, 0...22 mA, plage de sortie min. 4 mA | | |

Caractéristiques générales

| | | | |
|------------------------------------|--|---------------------------------|---|
| Degré de protection | IP20 | Tension d'alimentation | 90...264 V AC, 47 to 63 Hz |
| Linéarité | < ± 0,1 % de la plage de signal, Typ. ± 0,05 % de la plage de signal | Réponse à un échelon | 350 ms |
| Barrette de liaison équipée | TS 35 | Coefficient de température | <0,05 % / °C |
| Consommation de puissance nominale | 2 VA | Configuration | DIP-switch, Bouton-poussoir avant, avec sources de référence en tension/courant |
| Altitude de service | ≤ 2000 m | Consommation de puissance, typ. | 3 W |

Coordination de l'isolation

| | | | |
|--------------------------|--|---------------------|------------------------|
| Tension de tenue au choc | 4 kV (1,2/50 µs) | Normes CEM | EN 61326-1 |
| Catégorie de surtension | III | Degré de pollution | 2 |
| Isolation galvanique | Triple isolateur, entre entrée / sortie / alimentation | Tension d'isolation | 2 kV entrées / sorties |

Caractéristiques de raccordement

| | | |
|---|---------|---|
| Type de raccordement | PUSH IN | Section de raccordement du conducteur, AWG 26 AWG, min. |
| Section de raccordement du conducteur, AWG 14 AWG, max. | | Section de raccordement du conducteur, 0,2 mm ² min. |
| Section de raccordement du conducteur, 2,5 mm ² max. | | Section de raccordement du conducteur, 0,2 mm ² souple, min. |
| Section de raccordement du conducteur, 2,5 mm ² souple, max. | | Section de raccordement du conducteur, 0,2 mm ² souple avec embout DIN 46228/4, min. |
| Section de raccordement du conducteur, 2,5 mm ² souple avec embout DIN 46228/4, max. | | |

Description d'article

| | |
|------------------------|--|
| Description du produit | <p>L'amplificateur d'isolation CC à la configuration universelle ACT20P-AI-AO-DC/AC-x isole et convertit les signaux analogiques.</p> <p>Un signal analogique d'entrée (courant ou tension) est converti linéairement en un signal analogique de sortie (courant ou tension), et est isolé galvaniquement.</p> <p>La tension d'alimentation est à séparation galvanique envers l'entrée et la sortie (séparation 3 voies).</p> <p>Propriétés</p> <ul style="list-style-type: none"> • Universellement configurable via commutateurs DIP et boutons de commande • Signal de entrée actif ou passif • Affichage des états de fonctionnement par LED en face avant • Séparation galvanique 3 voies entre entrée, sortie et alimentation |
|------------------------|--|

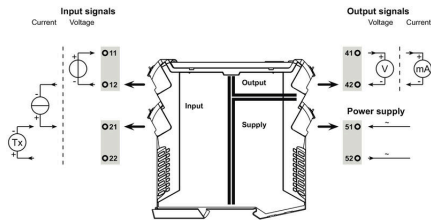
ACT20P-AI-AO-AC-P

Weidmüller Interface GmbH & Co. KG
 Klingenbergstraße 26
 D-32758 Detmold
 Germany

Dessins

www.weidmueller.com

Connection diagram

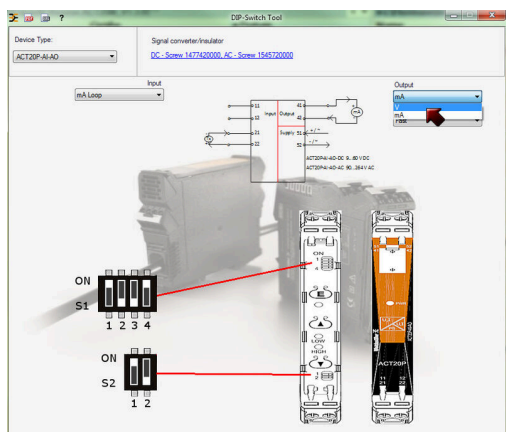
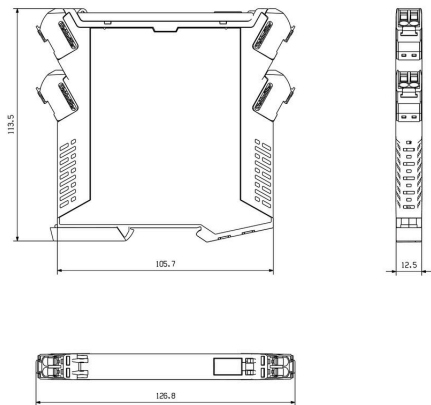


Clé de codage des modèles

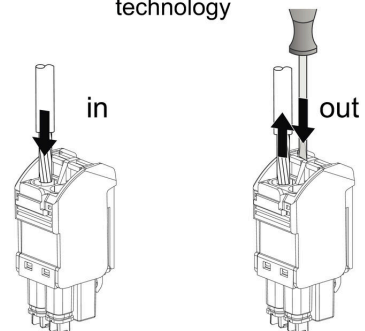
| Input | | Output | | | |
|-------------------|---------------|---------------|---|---|---|
| Input range | DIP switch S2 | DIP switch S1 | | | |
| | 1 | 2 | 3 | 4 | |
| current | ■ | ■ | ■ | ■ | ■ |
| voltage | ■ | ■ | ■ | ■ | ■ |
| filtered response | | ■ | | | |
| fast response | | | | | |

■ = ON

Dessin coté



PUSH IN technology



ACT20P-AI-AO-AC-P

Weidmüller Interface GmbH & Co. KG

Klingenbergstraße 26

D-32758 Detmold

Germany

www.weidmueller.com

Accessoires

Vierge



ESG est le repère éprouvé au format MultiCard destiné à de nombreux appareils connus. Il en résulte un repérage de haute qualité avec un excellent contraste.

Différents types sont disponibles pour les appareils de fabricants tels que Siemens, ABB, Beckhoff, etc.

Les avantages en un coup d'œil :

- Étiquettes pour utilisation universelle ; encliquetables ou autocollantes selon le type
- Pour les appareils installés en série, tels que par ex. les disjoncteurs automatiques, nous proposons des repérages ESG à encliqueter sur un support de plaquettes.
- Impression individuelle en qualité laser suivant les spécifications

Pour impression personnalisée : Veuillez nous envoyer un fichier dans le format de notre logiciel de repérage M-Print PRO ou M-Print PRO Online (sans installation) pour vos spécifications de repérage.

Informations générales de commande

| | | | |
|------------|----------------------------|---------|--|
| Type | ESG 8/13.5/43.3 SAI AU | Version | |
| Référence | 1912130000 | | ESG, Repérage d'équipements et appareillages x 13.5 mm, PA |
| GTIN (EAN) | 4032248541164 | | 66, Couleur: transparent, Enfichable |
| Qté. | 5 ST | | |
| Type | ESG 6.6/11 BHZ 5.00/02 | Version | |
| Référence | 1082490000 | | ESG, Repérage d'équipements et appareillages x 11 mm, PA |
| GTIN (EAN) | 4032248845330 | | 66, Couleur: blanc, Enfichable |
| Qté. | 200 ST | | |