

## ACT20P-UI-2RCO-AC-P

**Weidmüller Interface GmbH & Co. KG**  
Klingenbergstraße 26  
D-32758 Detmold  
Germany

www.weidmueller.com

### Illustration du produit



ACT20P : la solution polyvalente

- Convertisseurs de signaux précis et hautement fonctionnels
- Les leviers d'extraction facilitent la manipulation

### Informations générales de commande

Version	Surveillance de seuil, Entrée : U, I, R,9 universel, Sortie : relais x 2, Alimentation électrique 90...264 V AC
Référence	<a href="#">2495690000</a>
Type	ACT20P-UI-2RCO-AC-P
GTIN (EAN)	4050118505979
Qté.	1 Pièce

## ACT20P-UI-2RCO-AC-P

Weidmüller Interface GmbH &amp; Co. KG

Klingenbergstraße 26

D-32758 Detmold

Germany

www.weidmueller.com

## Caractéristiques techniques

## Agréments

Agréments



ROHS	Conforme
UL File Number Search	<a href="#">Site Web UL</a>
Numéro de certificat (cULusEX)	E338066

## Dimensions et poids

Profondeur	113.6 mm	Profondeur (pouces)	4.4724 inch
Hauteur	127.1 mm	Hauteur (pouces)	5.0039 inch
Largeur	22.5 mm	Largeur (pouces)	0.8858 inch
Poids net	173 g		

## Températures

Température de stockage		Température de fonctionnement	-20 °C...60 °C
Humidité à la température de fonctionnement	0...95 % (sans condensation)		

## Probabilité d'échec

SIL selon IEC 61508	Aucun	MTBF	180 a
---------------------	-------	------	-------

## Conformité environnementale du produit

Statut de conformité RoHS	Conforme avec exemption
Exemption RoHS (le cas échéant/connue)	7a, 7cl
REACH SVHC	Lead 7439-92-1
SCIP	2f6dd957-421a-46db-a0c2-cf1609156924

## Classifications

ETIM 8.0	EC002654	ETIM 9.0	EC002654
ETIM 10.0	EC002654	ECLASS 14.0	27-21-01-22
ECLASS 15.0	27-21-01-22		

## Entrée

Capteur	Thermocouples : B, E, J, K, L, N, R, S, T, U, RTD: PT100, PT200, PT1000, Ni120, Cu10, 2 / 3 / 4 fils	Nombre d'entrées	1
Potentiomètre	1.2...500 kΩ	Alimentation capteur	0,1 mA / 0,05 mA (en fonction de la plage de mesure) avec câble RTD, 24 V (avec boucle de 4-20 mA)
Tension d'entrée	configurable, ±150 mV DC, ±600mV DC, ±30 V DC, ±300 V DC	Plage d'entrée de température	B: +100...+1820 °C, E: -270...+1000 °C, J: (-210...+1200 °C), K: -270...+1372 °C, L: +100...+900 °C, N: (-180...+1300 °C), R: -50...+1768 °C, S: -50...

## ACT20P-UI-2RCO-AC-P

**Weidmüller Interface GmbH & Co. KG**  
 Klingenbergstraße 26  
 D-32758 Detmold  
 Germany

www.weidmueller.com

## Caractéristiques techniques

Résistance	0...10 kΩ, 0...12 kΩ, 0...15 kΩ	Courant d'entrée	+1768 °C, T: -270...+400 °C, U: -200...+600 °C configurable, ± 25 mA DC, ±5 A DC
Résistance d'entrée entrée tension	2 MΩ, > 10 MΩ	Résistance d'entrée entrée courant	40 Ω
Compensation de la longueur des câbles	<±0,002 Ω selon la résistance du câble Ω	Influence de la résistance du câble pour capteurs	5 Ω @ RTD- Kabel

### Sortie

Nombre de sorties 2

### Sortie (numérique)

Courant de commutation nominal	200mA @ 110Vdc, 6A @ 24Vdc / 240Vac	Sorties digitales	2
Tension de commutation AC, max.	250 V	Tension de commutation DC, max.	110 V
Type	2 contacts inverseurs, Réglable normal / inverse, Fréquence de commutation 20 Hz	Fonction alarme	configurable, Valeurs seuils haute et basse, plage de la fenêtre, Temporisation alarme : 0...99 s, Hystérésis réglable, auto / manual reset

### Caractéristiques générales

Degré de protection	IP20	Tension d'alimentation	90...264 V AC
Dérive à long terme	0,1 % / 10.000 h	Barrette de liaison équipée	TS 35
Consommation de puissance	<2 W	Coefficient de température	< 0,02 °C de la plage de mesure / °C, 350 ppm/K
Consommation de puissance nominale	1.5 VA	Configuration	Avec logiciel FDT/DTM, ou via afficheur 7 segments, boutons-poussoirs et bouton rotatif directement sur l'appareil, Nécessite un adaptateur de configuration 8978580000 CBX200 USB
Altitude de service	≤ 2000 m		

### Coordination de l'isolation

Normes CEM	EN 61326-1	Isolation galvanique	entre entrée / sortie / alimentation / relais
------------	------------	----------------------	---

### Caractéristiques de raccordement

Type de raccordement	PUSH IN	Couple de serrage, min.	0.4 Nm
Couple de serrage, max.	0.6 Nm	Sections de raccordement, raccordement nominal	2.5 mm <sup>2</sup>
Plage de serrage, min.	0.5 mm <sup>2</sup>	Plage de serrage, max.	2.5 mm <sup>2</sup>
Section de raccordement du conducteur, AWG 26 AWG, min.		Section de raccordement du conducteur, AWG 14 AWG, max.	
Section de raccordement du conducteur, 0.2 mm <sup>2</sup> min.		Section de raccordement du conducteur, 2.5 mm <sup>2</sup> max.	
Section de raccordement du conducteur, 0.2 mm <sup>2</sup> souple, min.		Section de raccordement du conducteur, 2.5 mm <sup>2</sup> souple, max.	
Section de raccordement du conducteur, 0.2 mm <sup>2</sup> souple avec embout DIN 46228/4, min.		Section de raccordement du conducteur, 2.5 mm <sup>2</sup> souple avec embout DIN 46228/4, max.	

## Caractéristiques techniques

### Description d'article

#### Description du produit

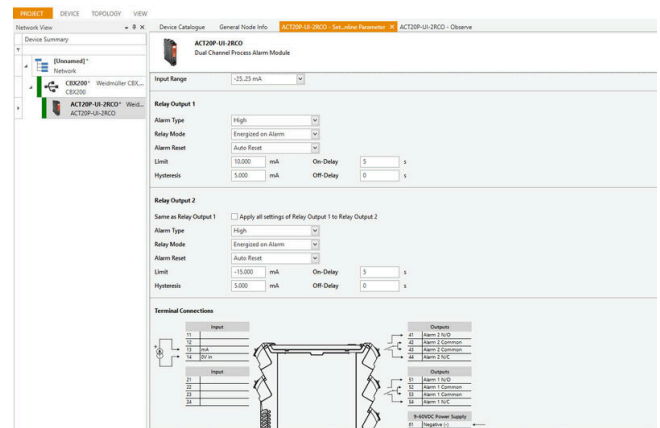
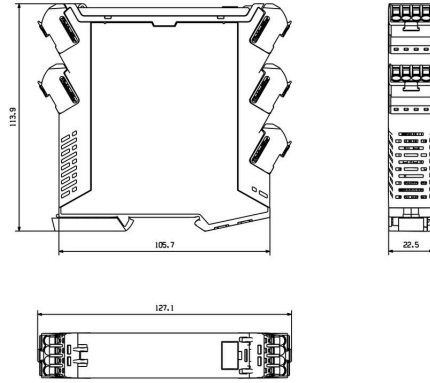
Les appareils de la gamme ACT20P-UI-2RCO-XX-x enregistrent les signaux des capteurs de courant, de tension, des potentiomètres et de température (mA, A, mV, V, potentiomètre, RTD et TC). Ils comportent deux sorties relais indépendantes qui émettent une alarme dès que certains niveaux sont dépassés ou tombent en dessous des seuils prédéfinis.

#### Propriétés

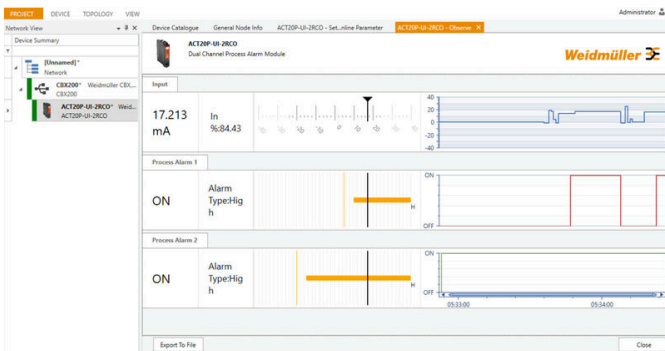
- Configuration et diagnostic avec le logiciel FDT/DTM « WI-Manager ».
- Configuration manuelle sur l'appareil réalisée via l'affichage à LED, au moyen de boutons et de codeurs rotatifs.
- Module de surveillance à 2 voies assurant diverses fonctions d'alarme : alarme de fenêtre, temporisation d'alarme, détection de rupture de fil, hystérésis et alarmes au niveau des seuils supérieur/inférieur.
- Les entrées de signal actives ou passives de RTD, TC, potentiomètre, tension et courant sont complètement isolées galvaniquement.
- Diagnostic à distance : rapport d'erreurs (par ex. rupture de câble) via le relais d'état.
- État de fonctionnement et état des relais indiqués par les LED en face avant.
- Isolation galvanique 4 voies entre l'entrée, la sortie et l'alimentation électrique.

Dessins

Dessin coté

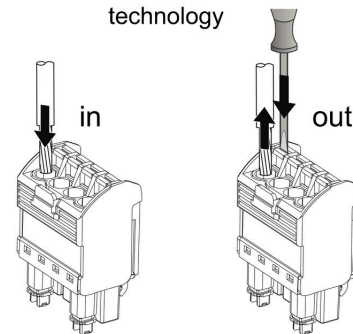


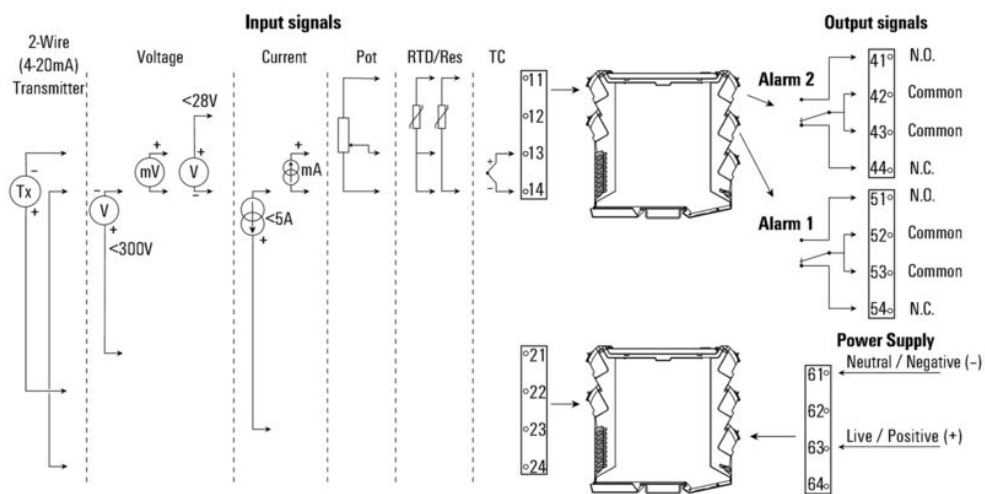
screenshot of configuration with FDT2 / DTM software



screenshot of configuration with FDT2 / DTM software

PUSH IN technology





## ACT20P-UI-2RCO-AC-P

**Weidmüller Interface GmbH & Co. KG**  
 Klingenbergstraße 26  
 D-32758 Detmold  
 Germany

www.weidmueller.com

## Accessoires

## Vierge



ESG est le repère éprouvé au format MultiCard destiné à de nombreux appareils connus. Il en résulte un repérage de haute qualité avec un excellent contraste.

Différents types sont disponibles pour les appareils de fabricants tels que Siemens, ABB, Beckhoff, etc.

Les avantages en un coup d'œil :

- Étiquettes pour utilisation universelle ; encliquetables ou autocollantes selon le type
- Pour les appareils installés en série, tels que par ex. les disjoncteurs automatiques, nous proposons des repérages ESG à encliqueter sur un support de plaquettes.
- Impression individuelle en qualité laser suivant les spécifications

Pour impression personnalisée : Veuillez nous envoyer un fichier dans le format de notre logiciel de repérage M-Print PRO ou M-Print PRO Online (sans installation) pour vos spécifications de repérage.

## Informations générales de commande

Type	ESG 6.6/20 BHZ 5.00/04	Version	
Référence	<a href="#">1082540000</a>	ESG, Repérage d'équipements et appareillages x 20 mm, PA	
GTIN (EAN)	4032248845439	66, Couleur: blanc, Enfichable	
Qté.	200 ST		
Type	ESG 8/13.5/43.3 SAI AU	Version	
Référence	<a href="#">1912130000</a>	ESG, Repérage d'équipements et appareillages x 13.5 mm, PA	
GTIN (EAN)	4032248541164	66, Couleur: transparent, Enfichable	
Qté.	5 ST		

## Adaptateur de programmation



## Informations générales de commande

Type	CBX200 USB	Version	
Référence	<a href="#">8978580000</a>		
GTIN (EAN)	4032248813759		
Qté.	1 ST		