

UR20-1SM-50W-6DI2DO-P

Weidmüller Interface GmbH & Co. KG
 Klingenbergstraße 26
 D-32758 Detmold
 Germany

www.weidmueller.com

Illustration du produit



Modules de moteurs à modulation de largeur d'impulsion et pas-à-pas En tant que partie du système u-remote, Weidmüller offre une solution particulière pour la commande de petits moteurs demandant un courant de 0,5 A à 2 A, et aussi pour la commande de clapets battants. Les modules à modulation de largeur d'impulsion peuvent être réglés dans les fréquences de commutation allant jusqu'à 40 kHz et les modules sont aussi commutables dans la commande du moteur avec des étages de sortie push/pull, par exemple pour modifier le sens de rotation. Le module à moteur pas-à-pas de Weidmüller, à la fois performant et flexible, s'utilise dans l'automatisation des robots, systèmes de manutention ou des machines de positionnement à moteurs pas-à-pas. Grâce aux paramètres d'exploitation à réglage variable et à la vaste étendue de l'alimentation s'étendant de 12 V CC à 50 V CC, le module est extrêmement flexible pour convenir à diverses applications. En raison des entrées intégrées numériques ou à codeur paramétrable et des deux sorties numériques de 0,5 A, le module de commande est une solution complète qui s'insère dans les espaces les plus confinés. Avec tous les modules du système u-remote, les caractéristiques sont exceptionnelles – depuis la conception modulaire et l'électronique interchangeable jusqu'à la barrette de raccordement enfichable et détachable. Le module électronique alimente en courant les actionneurs raccordés sur la voie de courant de sortie (UOUT)

Informations générales de commande

Version	Remote I/O module, IP20, Digital signals, Special module
Référence	2489830000
Type	UR20-1SM-50W-6DI2DO-P
GTIN (EAN)	4050118499810
Qté.	1 Pièce

UR20-1SM-50W-6DI2DO-P

Weidmüller Interface GmbH & Co. KG
Klingenbergstraße 26
D-32758 Detmold
Germany

www.weidmueller.com

Caractéristiques techniques

Agréments

Agréments



ROHS	Conforme
UL File Number Search	Site Web UL
N° de certificat (cULus)	E141197
Numéro de certificat (cULusEX)	E223527

Dimensions et poids

Profondeur	76 mm	Profondeur (pouces)	2.9921 inch
Hauteur	120 mm	Hauteur (pouces)	4.7244 inch
Largeur	23 mm	Largeur (pouces)	0.9055 inch
Cote de fixation hauteur	128 mm	Poids net	173 g

Températures

Température de stockage	-40 °C ... +85 °C	Température de fonctionnement	-20 °C...60 °C
-------------------------	-------------------	-------------------------------	----------------

Conformité environnementale du produit

Statut de conformité RoHS	Conforme avec exemption
Exemption RoHS (le cas échéant/connue)	7a, 7cl
REACH SVHC	Lead 7439-92-1
SCIP	82327f13-cd27-455a-ab5b-a62e1996dcf8

Classifications

ETIM 8.0	EC001601	ETIM 9.0	EC001601
ETIM 10.0	EC001601	ECLASS 14.0	27-24-26-05
ECLASS 15.0	27-24-26-05		

Alimentation électrique

Protection contre inversions de polarité	Oui	Tension d'alimentation	24 V DC +20 %/ -15 %
Consommation de courant par IENTRÉE (le segment d'alimentation correspondant)	27 mA + alimentation du capteur	Consommation de courant par Isystème typ.	8 mA
Consommation de courant d'une alimentation externe	35 mA + charge	Consommation de courant par ISORTIE (le segment d'alimentation correspondant)	10 mA + charge

Caractéristiques de raccordement

Section de raccordement du conducteur, AWG 16 souple, max. (AWG)
Section de raccordement du conducteur, AWG 26 souple, min. (AWG)
Section de raccordement du conducteur, AWG 16 rigide, max. (AWG)

Date de création 24.02.2026 05:13:05 MEZ

Niveau du catalogue / Dessins

UR20-1SM-50W-6DI2DO-P

Weidmüller Interface GmbH & Co. KG

Klingenbergstraße 26

D-32758 Detmold

Germany

www.weidmueller.com

Caractéristiques techniques

Section de raccordement du conducteur, AWG 26 rigide, min. (AWG)

Type de raccordement PUSH IN

Nombre 1

Section de raccordement du conducteur, 1,5 mm² max.Section de raccordement du conducteur, 0,14 mm² min.Section de raccordement du conducteur, 1,5 mm² souple, max.Section de raccordement du conducteur, 0,14 mm² souple, min.

Raccordements du moteur pas-à-pas	Désignation des raccordements	A+, A-, B+, B-
	Nombre de canaux	1
	Protégé contre les courts-circuits	Oui

Caractéristiques générales

Tenue aux vibrations	5 Hz ≤ f ≤ 8,4 Hz : amplitude 3,5 mm selon CEI 60068-2-6, 8,4 Hz ≤ f ≤ 150 Hz : accélération 1 g selon CEI 60068-2-6	Classe d'inflammabilité selon UL 94	V-0
Tension d'essai	500 V	Catégorie de surtension	II
Degré de pollution	2	Barrette de liaison équipée	TS 35
Pression d'air (opération)	≥ 795 hPa (hauteur ≤ 2000 m) selon DIN EN 61131-2	Humidité de l'air (transport)	De 10% à 95%, sans condensation, selon DIN EN 61131-2
Pression de l'air (transport)	1013 hPa (hauteur 0 m) à 700 hPa (hauteur 3 000 m) selon DIN EN 61131-2	Pression de l'air (stockage)	1013 hPa (hauteur 0 m) à 700 hPa (hauteur 3 000 m) selon DIN EN 61131-2
Humidité de l'air (fonctionnement)	De 10% à 95%, sans condensation, selon DIN EN 61131-2	Humidité de l'air (stockage)	De 10% à 95%, sans condensation, selon DIN EN 61131-2
Choc	15 g sur 11 ms, demi- onde sinusoïdale, selon CEI 60068-2-27		

Données système

Type de module	Module fonctionnel	Interface	Bus système U-Remote
Isolation galvanique	500 V DC entre les chemins de courant	Raccordement	Conducteur quadruple
Protocole bus de terrain	PROFINET IRT, PROFINET RT, PROFIBUS DP-V1, EtherCAT, Modbus/TCP, EtherNet/IP, CANopen, DeviceNet, POWERLINK, CC-Link, CC-Link IE TSN	Vitesse de transmission sur le bus système, max.	48 Mbit/s

sorties digitales

Protégé contre les courts-circuits	Oui	
Nombre	1	
Sorties digitales	2	
Sans retour	Oui	
Temps de réaction max., bas	100 µs	
Charge ohmique (min. 47 Ω)	1 kHz	
Sorties numériques	Désignation des raccordements	DO 0, DO 1
	Nombre de canaux	2
	Temps de réglage haut-bas, max.	250 µs

UR20-1SM-50W-6DI2DO-P

Weidmüller Interface GmbH & Co. KG
 Klingenbergstraße 26
 D-32758 Detmold
 Germany

www.weidmueller.com

Caractéristiques techniques

	Temps de réglage bas-haut, max.	100 µs
	Courant de sortie par canal, max.	0.5 A
	Nombre de conducteurs	2
	Protégé contre les courts-circuits	Oui
	Sans réaction	Oui
Sorties (selon CEI 61131-2)	2 sorties numériques, 0,5 A, commutation en P	
Circuit de protection	Constant current with thermal switch-off and automatic restart	
Diagnostic pour module	Oui	
Diagnostic pour canaux individuels	Non	
Temps de réaction max, haut	250 µs	
Énergie de coupure (inductive)	< 150 mJ / canal	
Raccordement de l'actionneur	Conducteur double	
Puissance de lampe (12 W)	1 kHz	
Charge inductive (DC13)	0.2 Hz	
Raccordement du capteur	Conducteur double, Conducteur triple	

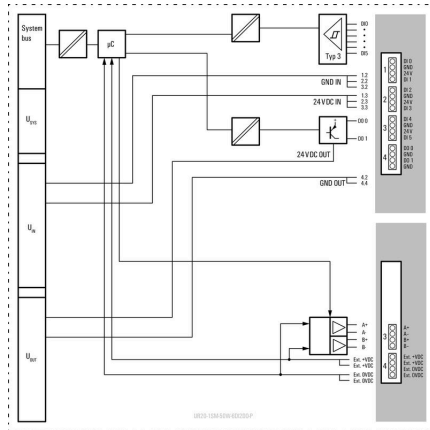
UR20-1SM-50W-6DI2DO-P

Weidmüller Interface GmbH & Co. KG
 Klingenbergstraße 26
 D-32758 Detmold
 Germany

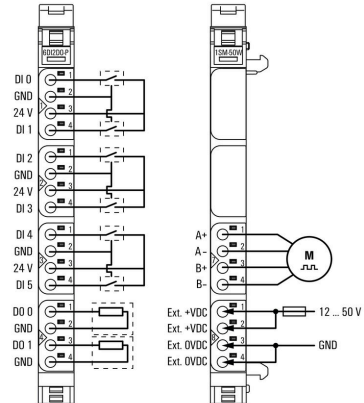
www.weidmueller.com

Dessins

Block diagram

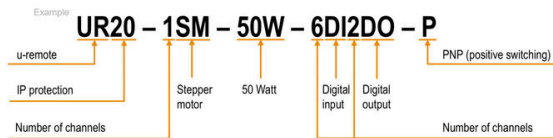


Connection diagram



Explication des abréviations

Stepper motor module



UR20-1SM-50W-6DI2DO-P

Weidmüller Interface GmbH & Co. KG
 Klingenbergstraße 26
 D-32758 Detmold
 Germany

www.weidmueller.com

Accessoires

Accessoires



Accessoires système
 Découvrez une large gamme d'accessoires pour votre système u-remote - le complément idéal pour rendre vos applications encore plus efficaces et flexibles.

Informations générales de commande

Type	UR20-EBK-ACC	Version
Référence	1346610000	End bracket, ,
GTIN (EAN)	4050118151596	
Qté.	5 ST	
Type	UR20-SM-ACC	Version
Référence	1339920000	Cover, ,
GTIN (EAN)	4050118144727	
Qté.	20 ST	

Blank



Informations générales de commande

Type	PM 2.7/2.6 MC NE WS	Version
Référence	1323710000	OMNIMATE Signal - série PM, Repérages de pusher, 2.7 x 2.6 mm,
GTIN (EAN)	4050118126778	Pas en mm (P): 3.50 Weidmueller, blanc
Qté.	960 ST	

Caractères personnalisés



UR20-1SM-50W-6DI2DO-P

Weidmüller Interface GmbH & Co. KG
 Klingenbergstraße 26
 D-32758 Detmold
 Germany

Accessoires

www.weidmueller.com

Informations générales de commande

Type	PM 2.7/2.6 MC SDR	Version	
Référence	1323700000	OMNIMATE Signal - série PM, Repérages de pusher, 2.7 x 2.6 mm,	
GTIN (EAN)	4050118126761	Pas en mm (P): 3.50 Weidmueller, selon demande du client	
Qté.	192 ST		
Type	DEK 5/8-11.5 MC SDR	Version	
Référence	1341610000	Dekafix, Terminal marker, 5 x 8 mm, Pas en mm (P): 8.00	
GTIN (EAN)	4050118146059	Weidmueller, selon demande du client	
Qté.	100 ST		

Blank



Le repère Dekafix (DEK) permet un repérage universel de tous les conducteurs et connecteurs débrochables, ainsi que des sous-ensembles électroniques. Le système convient idéalement aux courtes séquences de chiffres et dispose d'un large éventail de repères déjà imprimés. Montage sur bande pour pose rapide, en une seule étape. Le résultat d'impression est facile à lire, riche en contrastes et disponible en plusieurs largeurs.

- Large gamme de repérages prêts à l'emploi
 - Montage en bande pour pose rapide
 - Repères de conducteurs, adaptés à tous les câbles Weidmüller
 - Disponible en MultiCard vierge ou avec impression standard
- Pour impression personnalisée : Veuillez nous envoyer un fichier dans le format de notre logiciel de repérage M-Print PRO ou M-Print PRO Online (sans installation) pour vos spécifications de repérage.

Informations générales de commande

Type	DEK 5/8-11.5 MC NE WS	Version	
Référence	1341630000	Dekafix, Terminal marker, 5 x 8 mm, Pas en mm (P): 8.00	
GTIN (EAN)	4050118145946	Weidmueller, blanc	
Qté.	500 ST		

Aluminium



L'aluminium a la deuxième meilleure conductivité électrique après le cuivre. Un avantage est le faible poids et la protection contre la corrosion est exceptionnelle.

Informations générales de commande

Type	TS 35X7.5 2M/AL/BK	Version	
Référence	0330800000	Rail profilé, Accessoires, Aluminium, non traité, Largeur: 2000 mm,	
GTIN (EAN)	4008190100650	Hauteur: 35 mm, Profondeur: 7.5 mm	
Qté.	40 M		

UR20-1SM-50W-6DI2DO-P

Weidmüller Interface GmbH & Co. KG
 Klingenbergstraße 26
 D-32758 Detmold
 Germany

www.weidmueller.com

Accessoires

Acier inox



Acier inox est un terme collectif pour tous les types d'acier (alliages) avec un degré élevé de pureté et de résistance à la corrosion.

Informations générales de commande

Type	TS 35X7.5 2M/CRN	Version	
Référence	1747350000	Rail profilé, Accessoires, Acier inox 1.4301, non traité, Largeur: 2000	
GTIN (EAN)	4032248003372	mm, Hauteur: 35 mm, Profondeur: 7.5 mm	
Qté.	40 M		

Acier



Acier Les rails DIN sont les plus répandus sur le marché. Il possède la plus faible tenue aux courts-circuits des rails profilés métalliques, avec l'acier inoxydable.

Informations générales de commande

Type	TS 35X7.5 2M/ST/ZN	Version	
Référence	0383400000	Rail profilé, Accessoires, Acier, à revêtement de zinc galvanique et passivé, Largeur: 2000 mm, Hauteur: 35 mm, Profondeur: 7.5 mm	
GTIN (EAN)	4008190088026		
Qté.	40 M		
Type	TS 35X7.5/LL 2M/ST/ZN	Version	
Référence	0514500000	Rail profilé, Accessoires, Acier, à revêtement de zinc galvanique et passivé, Largeur: 2000 mm, Hauteur: 35 mm, Profondeur: 7.5 mm	
GTIN (EAN)	4008190046019		
Qté.	40 M		
Type	TS 35X7.5/LL 1M/ST/ZN	Version	
Référence	0514510000	Rail profilé, Accessoires, Acier, à revêtement de zinc galvanique et passivé, Largeur: 1000 mm, Hauteur: 35 mm, Profondeur: 7.5 mm	
GTIN (EAN)	4008190116620		
Qté.	20 M		
Type	TS 35X7.5/LL 2M/ST/SZ	Version	
Référence	7915060000	Rail profilé, Accessoires, Acier, à revêtement de zinc galvanique et passivé, Largeur: 2000 mm, Hauteur: 35 mm, Profondeur: 7.5 mm	
GTIN (EAN)	4032248296279		
Qté.	40 M		

UR20-1SM-50W-6DI2DO-P

Weidmüller Interface GmbH & Co. KG
 Klingenbergstraße 26
 D-32758 Detmold
 Germany

www.weidmueller.com

Accessoires

Crimping tools



Outils à sertir pour embouts nus et isolés

- Le verrouillage forcé garantit la qualité du sertissage
- Possibilité de déverrouillage en cas de fausse manoeuvre

Informations générales de commande

Type	PZ 2.5 S	Version	
Référence	2903690000		0.14mm ² , 2.5mm ² , Sertissage trapézoïdal
GTIN (EAN)	4099986027008		
Qté.	1 ST		

Modules basiques



Informations générales de commande

Type	UR20-BM-SP	Version	
Référence	1350930000		Replacement part , Flange-mounted housing
GTIN (EAN)	4050118402735		
Qté.	5 ST		

Modules électroniques



Informations générales de commande

Type	UR20-EM-2489830000-SP	Version	
Référence	2585660000		Replacement part
GTIN (EAN)	4050118594232		
Qté.	1 ST		

UR20-1SM-50W-6DI2DO-P

Weidmüller Interface GmbH & Co. KG
Klingenbergstraße 26
D-32758 Detmold
Germany

Accessoires

www.weidmueller.com

Plugkit



Informations générales de commande

Type	UR20-PK1-2489830000-SP	Version
Référence	2573750000	Replacement part
GTIN (EAN)	4050118583700	
Qté.	5 ST	
Type	UR20-PK2-2489830000-SP	Version
Référence	2585650000	Replacement part
GTIN (EAN)	4050118594225	
Qté.	5 ST	