

ACT20P-CI-2CO-P

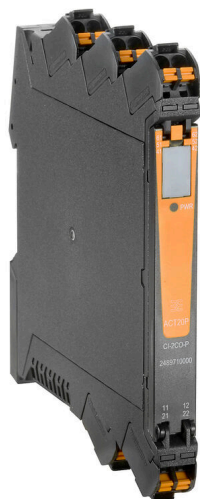
Weidmüller Interface GmbH & Co. KG

Klingenbergstraße 26

D-32758 Detmold

Germany

www.weidmueller.com



ACT20P : la solution polyvalente

- Convertisseurs de signaux précis et hautement fonctionnels
- Les leviers d'extraction facilitent la manipulation

Informations générales de commande

Version	Amplificateur de séparation analogique, Entrée : 0(4)-20 mA, Sortie : 2 x 0(4) - 20 mA, Multiplicateur de signaux, HART®
Référence	2489710000
Type	ACT20P-CI-2CO-P
GTIN (EAN)	4050118535167
Qté.	1 Pièce

ACT20P-CI-2CO-P

Weidmüller Interface GmbH & Co. KG
Klingenbergstraße 26
D-32758 Detmold
Germany

www.weidmueller.com

Caractéristiques techniques

Agréments

Agréments CE; CULUS; CULUSEX; DEMKOATEX; IECEXULD; UKEX

Agréments CULUS;

Agréments



ROHS Conforme

UL File Number Search [Site Web UL](#)

N° de certificat (cULus) E469563

Numéro de certificat (cULusEX) E338066

Dimensions et poids

Profondeur	113.7 mm	Profondeur (pouces)	4.4764 inch
Hauteur	127.1 mm	Hauteur (pouces)	5.0039 inch
Largeur	12.5 mm	Largeur (pouces)	0.4921 inch
Poids net	125 g		

Températures

Température de stockage	-40 °C...85 °C	Température de fonctionnement	-20 °C...60 °C
Humidité à la température de fonctionnement	0...95 % (sans condensation)	Humidité	5...95 % (sans condensation)

Probabilité d'échec

SIL selon IEC 61508 Aucun

Conformité environnementale du produit

Statut de conformité RoHS	Conforme avec exemption
Exemption RoHS (le cas échéant/connue)	7a, 7cI
REACH SVHC	Lead 7439-92-1
SCIP	2f6dd957-421a-46db-a0c2-cf1609156924

Classifications

ETIM 8.0	EC002653	ETIM 9.0	EC002653
ETIM 10.0	EC002653	ECLASS 14.0	27-21-01-20
ECLASS 15.0	27-21-01-20		

Entrée

Capteur	2-wire transmitter (without own power supply), Capteur à 3 fils, Capteur à 4 fils (avec sa propre alimentation électrique)	Nombre d'entrées	1
Alimentation capteur	> 17 V DC à 20 mA	Signal d'entrée	signal HART® bidirectionnel
Courant d'entrée	0...20 mA, 4...20mA	Chute de tension	ca. 3.8 V @ RLoad = 0 Ω; ca. 15 V @ RLoad = 600 Ω; (Iinput = 20 mA)

ACT20P-CI-2CO-P

Weidmüller Interface GmbH & Co. KG

Klingenbergstraße 26

D-32758 Detmold

Germany

www.weidmueller.com

Caractéristiques techniques

Sortie

Nombre de sorties	2	Courant de faible impédance	<300 Ω
Type	Active, La commande connectée doit être passive	Courant de sortie	0...20 mA (si entrée : 0...20 mA), 4...20 mA (si entrée : 4...20 mA), HART® digital signal

Caractéristiques générales

Précision	< 0,1 % de la valeur finale	Degré de protection	IP20
Tension d'alimentation	20...30 V DC	Réponse à un échelon	≤ 0,5 ms
Consommation de courant	≤60 mA (24V power supply, 20mA output)	Barrette de liaison équipée	TS 35
Coefficient de température	80 ppm/K	Type d'acheminement de signaux selon HART®	inchangé
Consommation de puissance nominale	2 VA	Configuration	Aucune
Altitude de service	≤ 2000 m		

Coordination de l'isolation

Tension de tenue au choc	4 kV (1,2/50 μs)	Normes CEM	EN 61326-1, EN 61000-6-2, EN 61000-6-4
Tension d'essai	0.3 kV	Catégorie de surtension	III
Degré de pollution	2	Isolation galvanique	Triple isolateur, entre entrée / sortie / alimentation
Tension d'isolation entrée et sortie / alimentation	2 kV entrées / sorties / alimentation	Tension d'isolation	2 kV entrées / sorties / alimentation

Données pour applications Ex (ATEX)

Repérage : II 3 G Ex ec IIC T5 Gc

Caractéristiques de raccordement

Type de raccordement	PUSH IN	Couple de serrage, min.	0.4 Nm
Couple de serrage, max.	0.6 Nm	Sections de raccordement, raccordement nominal	2.5 mm ²
Plage de serrage, min.	0.5 mm ²	Plage de serrage, max.	2.5 mm ²
Section de raccordement du conducteur, AWG 26 AWG, min.		Section de raccordement du conducteur, AWG 14 AWG, max.	
Section de raccordement du conducteur, 0.2 mm ² min.		Section de raccordement du conducteur, 2.5 mm ² max.	
Section de raccordement du conducteur, 0.2 mm ² souple, min.		Section de raccordement du conducteur, 2.5 mm ² souple, max.	
Section de raccordement du conducteur, 0.2 mm ² souple avec embout DIN 46228/4, min.		Section de raccordement du conducteur, 2.5 mm ² souple avec embout DIN 46228/4, max.	

Description d'article

Description du produit	<p>L'amplificateur d'isolement DC à réglage fixe ACT20P-CI-2CO isole les signaux de courant analogiques standard d'une source d'alimentation ou d'un capteur à 2 ou 3 fils. Un signal de courant d'entrée analogique est converti linéairement, puis dupliqué pour fournir deux signaux de courant de sortie isolés galvaniquement. L'alimentation électrique comporte une isolation galvanique à partir du signal d'entrée et de sortie (isolation à 4 voies).</p> <p>Propriétés</p> <ul style="list-style-type: none"> • Compatible HART pour 0,5 - 2,5 kHz • Les entrées de signal actives ou passives mA sont complètement isolées galvaniquement. • Disponibilité indiquée par une LED en face avant • Isolation galvanique 4 voies entre l'entrée, la sortie et l'alimentation électrique.
------------------------	--------------------------------------------------------------------------------------------------------------------------------------------------------------------------------------------------------------------------------------------------------------------------------------------------------------------------------------------------------------------------------------------------------------------------------------------------------------------------------------------------------------------------------------------------------------------------------------------------------------------------------------------------------------------------------------------------------------------------------------------------------------------------------------------------------------------------------------------

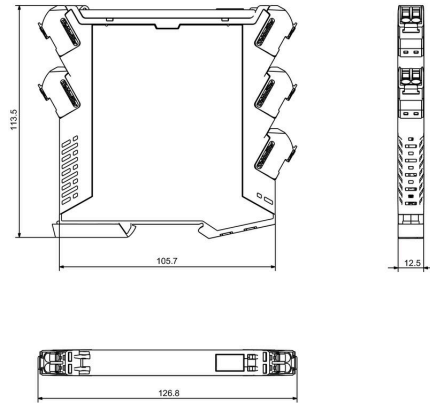
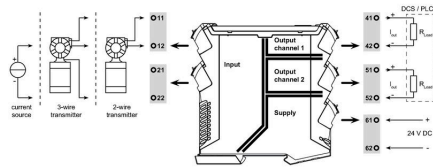
ACT20P-CI-2CO-P

Weidmüller Interface GmbH & Co. KG
 Klingenbergstraße 26
 D-32758 Detmold
 Germany

Dessins

www.weidmueller.com

Dessin coté



Similaire à l'illustration



PUSH IN
 technology



ACT20P-CI-2CO-P

Weidmüller Interface GmbH & Co. KG

Klingenbergstraße 26

D-32758 Detmold

Germany

Accessoires

www.weidmueller.com

Vierge



ESG est le repère éprouvé au format MultiCard destiné à de nombreux appareils connus. Il en résulte un repérage de haute qualité avec un excellent contraste.

Différents types sont disponibles pour les appareils de fabricants tels que Siemens, ABB, Beckhoff, etc.

Les avantages en un coup d'œil :

- Étiquettes pour utilisation universelle ; encliquetables ou autocollantes selon le type
- Pour les appareils installés en série, tels que par ex. les disjoncteurs automatiques, nous proposons des repérages ESG à encliqueter sur un support de plaquettes.
- Impression individuelle en qualité laser suivant les spécifications

Pour impression personnalisée : Veuillez nous envoyer un fichier dans le format de notre logiciel de repérage M-Print PRO ou M-Print PRO Online (sans installation) pour vos spécifications de repérage.

Informations générales de commande

Type	ESG 8/13.5/43.3 SAI AU	Version	
Référence	1912130000	ESG, Repérage d'équipements et appareillages x 13.5 mm, PA	
GTIN (EAN)	4032248541164	66, Couleur: transparent, Enfichable	
Qté.	5 ST		
Type	ESG 6.6/11 BHZ 5.00/02	Version	
Référence	1082490000	ESG, Repérage d'équipements et appareillages x 11 mm, PA	
GTIN (EAN)	4032248845330	66, Couleur: blanc, Enfichable	
Qté.	200 ST		