

SAI-WDF 4P M12 K 230

Weidmüller Interface GmbH & Co. KG
Klingenbergstraße 26
D-32758 Detmold
Germany

www.weidmueller.com

Similaire à l'illustration



Informations générales de commande

Référence	2485360000
Type	SAI-WDF 4P M12 K 230
GTIN (EAN)	4050118496048
Qté.	1 Pièce

SAI-WDF 4P M12 K 230

Weidmüller Interface GmbH & Co. KG

Klingenbergstraße 26

D-32758 Detmold

Germany

www.weidmueller.com

Caractéristiques techniques

Agréments

Agréments



ROHS Conforme

Dimensions et poids

Poids net 20.5 g

Conformité environnementale du produit

Statut de conformité RoHS Conforme avec exemption

Exemption RoHS (le cas échéant/
connue) 6c

REACH SVHC Lead 7439-92-1

SCIP 22cbd99b-5f46-4c36-9938-bd61e241a9ab

Classifications

ETIM 8.0	EC002925	ETIM 9.0	EC002925
ETIM 10.0	EC002925	ECLASS 14.0	27-44-01-06
ECLASS 15.0	27-44-01-06		

Caractéristiques électriques - connecteurs débrochables à équiper

Nombre de pôles	4	Codage	Codage A
Surface du contact	doré	Type de raccordement	Raccordement vissé
Matériau de base du boîtier	CuZn	Matériau des contacts	CuZn
Tension nominale	230 V	Courant nominal	4 A
Degré de protection	IP67	Plage de températures du coffret	-40 ... +85 ° C

Données techniques générales

Nombre de pôles	4	Codage	Codage A
Filetage du raccordement	Femelle M12, Mâle M12	Surface du contact	doré
Type de raccordement	Raccordement vissé	Matériau de base du boîtier	CuZn
Matériau des contacts	CuZn	Tension nominale	230 V
Courant nominal	4 A	Degré de protection	IP67
Plage de températures du coffret	-40 ... +85 ° C		

SAI-WDF 4P M12 K 230

Weidmüller Interface GmbH & Co. KG
Klingenbergstraße 26
D-32758 Detmold
Germany

www.weidmueller.com

Dessins

Dessin coté



Dessin coté



Schéma des pôles

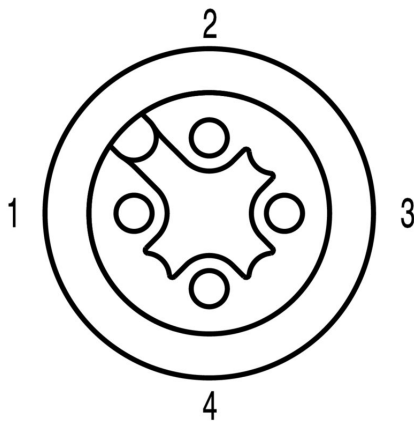


Schéma des pôles

