

## SAIE-M12S-CD-2.0A HW

**Weidmüller Interface GmbH & Co. KG**

Klingenbergstraße 26

D-32758 Detmold

Germany

[www.weidmueller.com](http://www.weidmueller.com)



Pour le raccordement des capteurs-actionneurs sur les appareils on a besoin de différents connecteurs. Ils sont disponibles dans les versions M12, M8 et bien sûr M5.

### Informations générales de commande

Version	Connecteurs à équiper, M12, Mâle, droit, PG 9, Nombre de pôles: 5, 2 m
Référence	<a href="#">2484420200</a>
Type	SAIE-M12S-CD-2.0A HW
GTIN (EAN)	4050118495935
Qté.	1 Pièce

## SAIE-M12S-CD-2.0A HW

Weidmüller Interface GmbH &amp; Co. KG

Klingenbergstraße 26

D-32758 Detmold

Germany

www.weidmueller.com

## Caractéristiques techniques

## Agréments

ROHS Conforme

## Dimensions et poids

Poids net 120 g

## Conformité environnementale du produit

Statut de conformité RoHS Conforme avec exemption

Exemption RoHS (le cas échéant/  
connue) 6c

REACH SVHC Lead 7439-92-1

SCIP ebf89fc8-a87f-4691-b87a-dfb9921774b4

## Classifications

ETIM 8.0	EC003570	ETIM 9.0	EC003570
ETIM 10.0	EC003570	ECLASS 14.0	27-44-01-03
ECLASS 15.0	27-44-01-03		

## Caractéristiques techniques câble

Longueur du câble	2 m	Couleur de la gaine	violet
Fonction PE	Non	Câble matériau	PUR sans halogène
Accélération	5 m/s <sup>2</sup>	Rayon de courbure, mobile	10 x diamètre du câble
Rayon de courbure, min., fixe	5 x diamètre du câble	Cycles de courbure	1 million
Section max. du conducteur (Impression/en ligne)	PUR 0,25 mm <sup>2</sup> / PVC 0,34 mm <sup>2</sup>	Vitesse	5 m/s
Matériau de la gaine	PUR sans halogène	Gaine selon UL AWM	20236 (80 °C / 30 V)
Résistance de soudage	Non	Codage couleur	Rouge, noir, blanc, bleu
Nombre de pôles	5		

## Caractéristiques électriques - connecteurs débrochables à équiper

Nombre de pôles	5	Codage	Codage A
Surface du contact	doré	Diamètre de câble, max.	7,5 mm
Diamètre de câble, min.	6,9 mm	Tension nominale	125 V
Courant nominal	4 A	Degré de protection	IP68
Degré de pollution	3	Presse-étoupe	PG 9
Raccordement du blindage	Oui	Plage de températures du coffret	-5 ... +70 °C

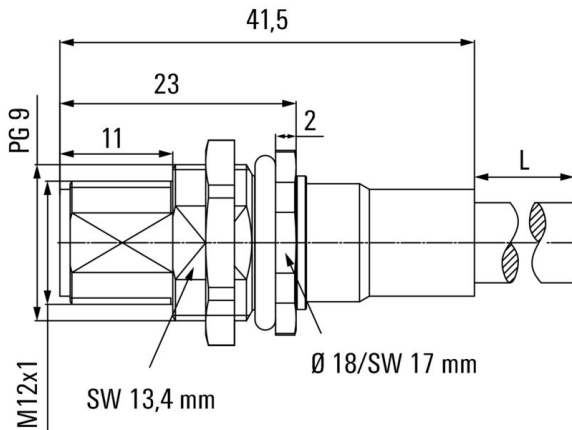
**SAIE-M12S-CD-2.0A HW**

**Weidmüller Interface GmbH & Co. KG**  
Klingenbergstraße 26  
D-32758 Detmold  
Germany

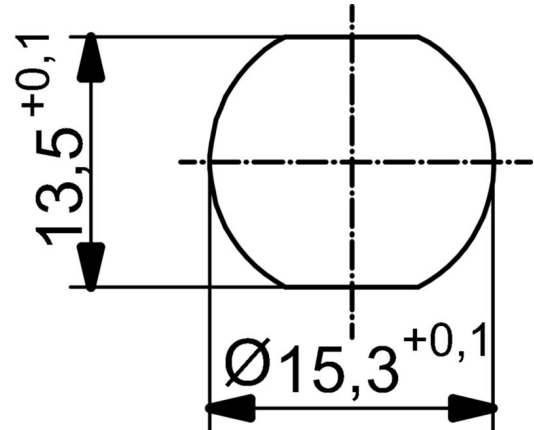
[www.weidmueller.com](http://www.weidmueller.com)

**Dessins**

**Dessin coté**



**Dessin détaillé**



**Schéma**

