

DRIKIT 24VAC 2CO LD

Weidmüller Interface GmbH & Co. KG
 Klingenbergstraße 26
 D-32758 Detmold
 Germany

www.weidmueller.com

Illustration du produit

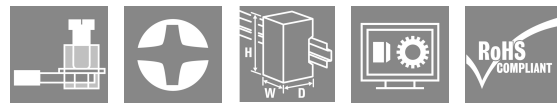


Figure similaire

- Kit de montage comprenant un relais, une prise et un étrier de maintien
- 100 % des fonctions testées
- Contrôle à 100 % de la rigidité diélectrique entre l'entrée et la sortie
- 2 contacts inverseurs
- Avec indicateur d'état mécanique (en option)
- Bouton de test optionnel avec identification colorée des bobines (AC rouge / DC bleu)
- LED d'état lumineuse (Bobine AC : rouge / Bobine DC : vert)

Informations générales de commande

| | |
|------------|---|
| Version | D-SERIES DRI, Interface relais, Nombre des contacts: 2, Inverseur AgSnO, Tension nominale: 24 V AC, Courant permanent: 5 A, Raccordement vissé, Levier de forçage disponible: Non |
| Référence | 2476850000 |
| Type | DRIKIT 24VAC 2CO LD |
| GTIN (EAN) | 4050118497076 |
| Qté. | 10 Pièce |

DRIKIT 24VAC 2CO LD

Weidmüller Interface GmbH & Co. KG
Klingenbergstraße 26
D-32758 Detmold
Germany

www.weidmueller.com

Caractéristiques techniques

Agréments

Agréments



ROHS Conforme

Dimensions et poids

| | | | |
|------------|---------|---------------------|-------------|
| Profondeur | 67.7 mm | Profondeur (pouces) | 2.6653 inch |
| Hauteur | 80.2 mm | Hauteur (pouces) | 3.1575 inch |
| Largeur | 15.8 mm | Largeur (pouces) | 0.622 inch |
| Poids net | 64 g | | |

Températures

| | | | |
|-------------------------------|----------------|----------------------|--|
| Température de stockage | -40 °C...85 °C | Température ambiante | -40 °C...55 °C |
| Température de fonctionnement | | Humidité | 35...85 % humidité rel., sans condensation |

Conformité environnementale du produit

| | |
|---------------------------|---|
| Statut de conformité RoHS | Conforme sans exemption |
| REACH SVHC | Pas de SVHC au-dessus de 0,1 % en poids |

Classifications

| | | | |
|-------------|-------------|-------------|-------------|
| ETIM 8.0 | EC001437 | ETIM 9.0 | EC001437 |
| ETIM 10.0 | EC001437 | ECLASS 14.0 | 27-37-16-01 |
| ECLASS 15.0 | 27-37-16-01 | | |

Côté commande

| | | | |
|--------------------|-----------|----------------------|--------------|
| Tension nominale | 24 V AC | Courant nominal AC | 50 mA |
| Puissance nominale | 1,2 VA | Résistance de bobine | 240 Ω ± 10 % |
| Indicateur d'état | LED rouge | | |

Côté charge

| | | | |
|---|--------------------------------|--|--|
| Tension de commutation nominale | 250 V AC | Courant permanent | 5 A |
| Fréquence de commutation max. à charge nominale | 0.1 Hz | Tension de commutation AC, max. | 250 V |
| Tension de commutation DC, max. | 250 V | Puissance de commutation AC (résistif), max. | 1250 VA |
| Puissance de commutation DC (résistif), max. | 150 W @ 24 V | Retard à la mise s. tension | ≤ 15 ms |
| Retard à la coupure | ≤ 10 ms | Type de contact | 2 CO contact (AgSnO) |
| Durée de vie mécanique | 10 x 10 ⁶ manœuvres | Puissance min. de commutation | 10 mA @ 24 V, 10 mA @ 12 V, 100 mA @ 5 V |

Caractéristiques générales

| | |
|---|-------|
| Barrette de liaison équipée | TS 35 |
| Levier de forçage disponible | Non |
| Indicateur de position du commutateur mécanique | Non |
| Couleur | noir |

DRIKIT 24VAC 2CO LD

Weidmüller Interface GmbH & Co. KG
 Klingenbergstraße 26
 D-32758 Detmold
 Germany

www.weidmueller.com

Caractéristiques techniques

| | | |
|---|--------------------------------|--------------------------|
| Composant de classe d'inflammabilité UL94 | Composante . | Boîtier |
| | Classe d'inflammabilité UL94 . | V-2 |
| | Composante . | Pied de montage |
| | Classe d'inflammabilité UL94 . | HB |
| | Composante . | Clip de maintien |
| | Classe d'inflammabilité UL94 . | HB |
| | Composante . | Protection du relais |
| | Classe d'inflammabilité UL94 . | V-2 |
| | Composante . | Plaque de base de relais |
| Classe d'inflammabilité UL94 . | V-0 | |

Coordination de l'isolation

| | | | |
|--|-------------------------|---|-----------------|
| Tension nominale | 250 V | Degré de pollution | 2 |
| Catégorie de surtension | III | Groupe de matériaux isolants | IIIb |
| Lignes d'air et de fuite côté commande - ≥ 3 mm côté charge | | Rigidité de tension côté commande - côté charge | 4 kVeff / 1 min |
| Rigidité diélectrique des contacts voisins | 1,5 kVeff / 1 min. | Rigidité diélectrique des contacts ouverts | 1 kVeff / 1 min |
| Tension de tenue au choc | 4,8 kV (1,2/50 μ s) | Degré de protection | IP20 |

Informations supplémentaires sur les agréments / standards

| | | | |
|-------------------------------------|----------------------------|-----------------------------------|-------------------------|
| Relais pertinent | DRI424524L | Base pertinente | SDI 2CO |
| Numéro de certificat (cURus) relais | E312083 | Numéro de certificat (cURus) base | E355547 |

Caractéristiques de raccordement

| | | | |
|---|---------------------|---|----------------------|
| Technique de raccordement de conducteurs | Raccordement vissé | Longueur de dénudage, raccordement nominal | 8 mm |
| Couple de serrage, min. | 0.5 Nm | Couple de serrage, max. | 0.8 Nm |
| Sections de raccordement, raccordement nominal | 1.5 mm ² | Plage de serrage, min. | 0.25 mm ² |
| Plage de serrage, max. | 4 mm ² | Section de raccordement du conducteur, min. | 0,25 mm ² |
| Section de raccordement du conducteur, max. | 4 mm ² | Section de raccordement du conducteur, min. | 0,25 mm ² |
| Section de raccordement du conducteur, souple, max. | 4 mm ² | Section de raccordement du conducteur, souple avec embout DIN 46228/4, min. | 0,25 mm ² |
| Section de raccordement du conducteur, souple avec embout DIN 46228/4, max. | 4 mm ² | Section de raccordement du conducteur, souple, embout (DIN 46228-1), min. | 0,25 mm ² |
| Section de raccordement du conducteur, souple, embout (DIN 46228-1), max. | 4 mm ² | Dimension de la lame | Taille PH1 |

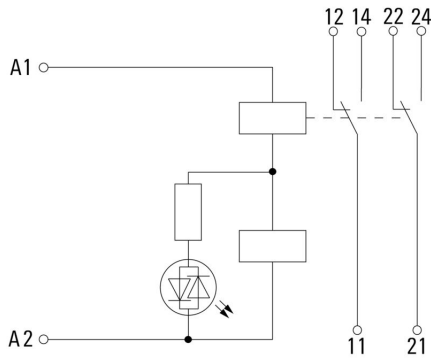
DRIKIT 24VAC 2CO LD

Weidmüller Interface GmbH & Co. KG
 Klingenbergstraße 26
 D-32758 Detmold
 Germany

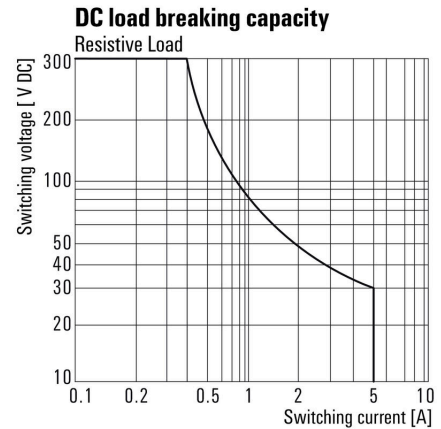
www.weidmueller.com

Dessins

Schéma

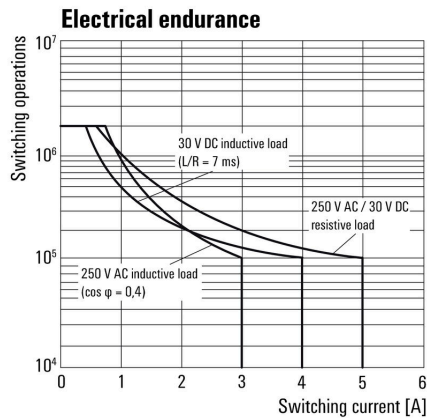


Graph



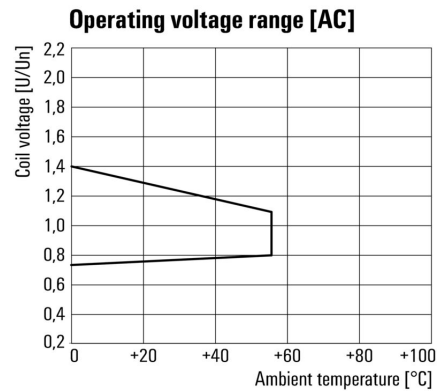
Courbe de charge limite DC Charge résistive

Graph



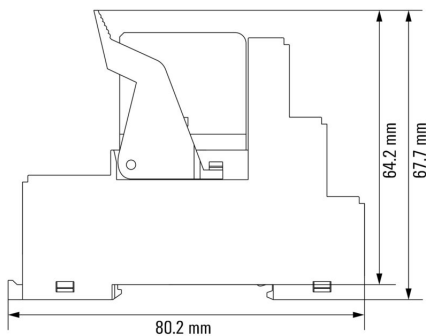
Durée de vie électrique

Graph



Plage de tension de fonctionnement AC

Dimensional drawing



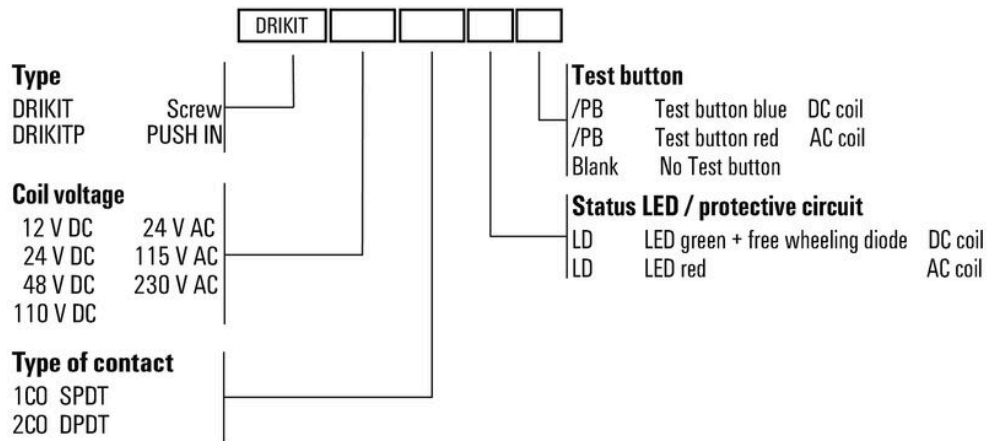
DRIKIT 24VAC 2CO LD

Weidmüller Interface GmbH & Co. KG
 Klingenbergstraße 26
 D-32758 Detmold
 Germany

Dessins

www.weidmueller.com

Miscellaneous



Clé de codage des modèles

DRIKIT 24VAC 2CO LD

Weidmüller Interface GmbH & Co. KG
 Klingenbergstraße 26
 D-32758 Detmold
 Germany

www.weidmueller.com

Accessoires

LED



Modules de protection enfichables pour les embases relais de la série D, avec des fonctions de protection optionnelles.

- Avec LED verte

Informations générales de commande

| | | | |
|------------|----------------------------|---|--|
| Type | RIM 3 6/24VUC | Version | |
| Référence | 7940018457 | D-SERIES, Module LED, Tension nominale: 6...24 V UC, Raccordement | |
| GTIN (EAN) | 4032248878192 | enfichable | |
| Qté. | 10 ST | | |
| Type | RIM 3 24/60VUC | Version | |
| Référence | 7760056018 | D-SERIES, Module LED, Tension nominale: 24...60 V UC, | |
| GTIN (EAN) | 4032248878130 | Raccordement enfichable | |
| Qté. | 10 ST | | |

Connexion transversale pour connecteur femelle avec raccordement à vis

Connexion transversale pour les prises DRI de la série D.



Informations générales de commande

| | | | |
|------------|----------------------------|---|--|
| Type | SRC-I QV S | Version | |
| Référence | 1132070000 | RIDERSERIES RCI, Connexion transversale | |
| GTIN (EAN) | 4032248912087 | | |
| Qté. | 10 ST | | |

Étriers de maintien



Étrier de maintien pour les relais DRI de la série D

- Étrier de maintien en métal et en plastique

DRIKIT 24VAC 2CO LD

Weidmüller Interface GmbH & Co. KG

Klingenbergstraße 26

D-32758 Detmold

Germany

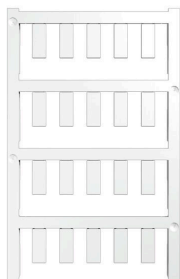
www.weidmueller.com

Accessoires

Informations générales de commande

| | | |
|------------|----------------------------|--------------------------------|
| Type | SDI CLIP LM | Version |
| Référence | 7760056368 | D-SERIES DRI, Clip de maintien |
| GTIN (EAN) | 6944 169773341 | |
| Qté. | 10 ST | |
| Type | SDI CLIP P | Version |
| Référence | 7760056389 | D-SERIES DRI, Clip de maintien |
| GTIN (EAN) | 6944 169787539 | |
| Qté. | 10 ST | |

Vierge



ESG est le repère éprouvé au format MultiCard destiné à de nombreux appareils connus. Il en résulte un repérage de haute qualité avec un excellent contraste.

Différents types sont disponibles pour les appareils de fabricants tels que Siemens, ABB, Beckhoff, etc.

Les avantages en un coup d'œil :

- Étiquettes pour utilisation universelle ; encliquetables ou autocollantes selon le type
- Pour les appareils installés en série, tels que par ex. les disjoncteurs automatiques, nous proposons des repérages ESG à encliqueter sur un support de plaquettes.
- Impression individuelle en qualité laser suivant les spécifications

Pour impression personnalisée : Veuillez nous envoyer un fichier dans le format de notre logiciel de repérage M-Print PRO ou M-Print PRO Online (sans installation) pour vos spécifications de repérage.

Informations générales de commande

| | | |
|------------|----------------------------|--|
| Type | ESG 6/15 SDI MC NE WS | Version |
| Référence | 2558340000 | ESG, Repérage d'équipements et appareillages x 15 mm, PA |
| GTIN (EAN) | 4050118569056 | 66, Couleur: blanc, Enfichable |
| Qté. | 200 ST | |

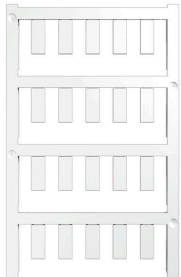
DRIKIT 24VAC 2CO LD

Weidmüller Interface GmbH & Co. KG
 Klingenbergstraße 26
 D-32758 Detmold
 Germany

www.weidmueller.com

Accessoires

Impression spéciale



ESG est le repère éprouvé au format MultiCard destiné à de nombreux appareils connus. Il en résulte un repérage de haute qualité avec un excellent contraste.

Différents types sont disponibles pour les appareils de fabricants tels que Siemens, ABB, Beckhoff, etc.

Les avantages en un coup d'œil :

- Étiquettes pour utilisation universelle ; encliquetables ou autocollantes selon le type
- Pour les appareils installés en série, tels que par ex. les disjoncteurs automatiques, nous proposons des repérages ESG à encliqueter sur un support de plaquettes.
- Impression individuelle en qualité laser suivant les spécifications

Pour impression personnalisée : Veuillez nous envoyer un fichier dans le format de notre logiciel de repérage M-Print PRO ou M-Print PRO Online (sans installation) pour vos spécifications de repérage.

Informations générales de commande

| | | | |
|------------|----------------------------|--|--|
| Type | ESG 6/15 SDI MC SDR | Version | |
| Référence | 2558310000 | ESG, Repérage d'équipements et appareillages x 15 mm, PA | |
| GTIN (EAN) | 4050118569025 | 66, Couleur: selon demande du client, Enfichable | |
| Qté. | 40 ST | | |

Tournevis cruciforme, type Phillips



Tournevis cruciforme isolé VDE, type Phillips, SDIK PH DIN 7438, ISO 8764/2-PH, emmanchement selon ISO 8764-PH, poignée SoftFinishf

Informations générales de commande

| | | | |
|------------|----------------------------|--|--|
| Type | SDIK PH1 X 80 | Version | |
| Référence | 2749890000 | Tournevis, Largeur de la lame (B): 1 mm, 80 mm, Epaisseur de la lame | |
| GTIN (EAN) | 4050118897098 | (A): 1 | |
| Qté. | 1 ST | | |

DRIKIT 24VAC 2CO LD

Weidmüller Interface GmbH & Co. KG
 Klingenbergstraße 26
 D-32758 Detmold
 Germany

www.weidmueller.com

Accessoires

Tournevis cruciformes, type Phillips



Tournevis isolés VDE Weidmüller SoftFinish electric pour intervention sur pièces sous tension jusqu'à 1000 V AC et 1500 V DC, DIN EN 60900, IEC 900. Sécurité contrôlée "GS", testée unitairement. Lame en alliage chrome-vanadium-molybdène-acier de haute qualité, entièrement durcie, brunie.

Informations générales de commande

| | | | |
|------------|----------------------------|--|---|
| Type | SDIK SLIM PH1 X 80 | Version | |
| Référence | 2749650000 | Tournevis, Largeur de la lame (B): 1 mm, 80 mm, Epaisseur de la lame | |
| GTIN (EAN) | 4050118896398 | (A): | 1 |
| Qté. | 1 ST | | |

Tournevis cruciforme, type Phillips



Tournevis cruciforme, type Phillips, SDK PH DIN 5262, ISO 8764/2-PH, emmanchement selon ISO 8764-PH, pointe Chrom Top, poignée SoftFinish

Informations générales de commande

| | | | |
|------------|----------------------------|---|---|
| Type | SDK PH1 X 80 | Version | |
| Référence | 2749410000 | Tournevis, Largeur de la lame (B): 4.5 mm, 80 mm, Epaisseur de la | |
| GTIN (EAN) | 4050118895636 | lame (A): | 1 |
| Qté. | 1 ST | | |

ESG 6/15



Longue durée de vie garantie : ESG

Les étiquettes multicolores et multi format disposent d'une couche d'adhésif puissant pour garantir le meilleur maintien possible sur la surface support. Le polyester laminé double résulte en un matériau de base très fin mais extrêmement résistant à la déchirure.

Vos avantages avec MultiMark

- Polyester laminé double
- Peut être utilisé avec les équipements de nombreux fabricants
- Repérage d'équipements & appareillages de design habituel

Accessoires

Informations générales de commande

| | | | |
|------------|----------------------------|--|--|
| Type | ESG 6/15 MM WS | Version | |
| Référence | 2619940000 | ESG, Repérage d'équipements et appareillages, 6 x 15 mm, | |
| GTIN (EAN) | 4050118626148 | blanc | |
| Qté. | 3000 ST | | |