

## UR20-FBC-MOD-TCP-V2

**Weidmüller Interface GmbH & Co. KG**  
 Klingenbergstraße 26  
 D-32758 Detmold  
 Germany

www.weidmueller.com



**ModbusTCP**



More performance. Simplifié.

u-remote. Weidmüller u-remote - notre concept innovant d'E/S déportées avec IP 20 qui se concentre uniquement sur les avantages pour les utilisateurs : planification sur mesure, construction plus rapide, démarrage plus sûr, et plus de temps d'arrêt pour une augmentation considérable des performances et une meilleure productivité.

Réduisez la taille de vos armoires avec u-remote, grâce à la conception modulaire la plus étroite du marché et à la réduction des besoins en termes de modules d'alimentation. Notre technologie u-remote offre un assemblage sans outils, alors que la conception modulaire « sandwich » et le serveur web accélèrent l'installation, à la fois dans l'armoire et la machine. Les LED de statut sur le canal et chaque module u-remote permettent un diagnostic fiable et un service rapide.

Nos produits stimulent la disponibilité de vos machines et systèmes, et assurent des process fluides, de la planification au fonctionnement.

u-remote s'engage pour « Plus de Puissance ». Simplifié.

#### Informations générales de commande

Version	Coupleur bus de terrain pour E/S déportées, IP20, Ethernet, Modbus/TCP
Référence	<a href="#">2476450000</a>
Type	UR20-FBC-MOD-TCP-V2
GTIN (EAN)	4050118487367
Qté.	1 Pièce

## UR20-FBC-MOD-TCP-V2

**Weidmüller Interface GmbH & Co. KG**  
 Klingenbergstraße 26  
 D-32758 Detmold  
 Germany

www.weidmueller.com

## Caractéristiques techniques

### Agréments

Agréments



ROHS	Conforme
UL File Number Search	<a href="#">Site Web UL</a>
N° de certificat (cULus)	E141197
Numéro de certificat (cULusEX)	E223527

### Dimensions et poids

Profondeur	76 mm	Profondeur (pouces)	2.9921 inch
Hauteur	120 mm	Hauteur (pouces)	4.7244 inch
Largeur	52 mm	Largeur (pouces)	2.0472 inch
Cote de fixation hauteur	128 mm	Poids net	223 g

### Températures

Température de stockage	-40 °C ... +85 °C	Température de fonctionnement	-20 °C...60 °C
-------------------------	-------------------	-------------------------------	----------------

### Conformité environnementale du produit

Statut de conformité RoHS	Conforme avec exemption
Exemption RoHS (le cas échéant/connue)	7a, 7cl
REACH SVHC	Lead 7439-92-1, 6,6'-di-tert-butyl-2,2'-methylenedi-p-cresol 119-47-1
SCIP	98e19a7e-033b-4e68-93e3-c47b30de875e

### Classifications

ETIM 8.0	EC001603	ETIM 9.0	EC001603
ETIM 10.0	EC001603	ECLASS 14.0	27-24-26-07
ECLASS 15.0	27-24-26-07		

### Alimentation électrique

Tension d'alimentation	24 V DC +20 %/ -15 %, via le système bus	Courant d'alimentation pour le système, max.	4 A
Courant d'alimentation pour l'ENTRÉE (ligne de courant d'entrée), max.	10 A	Consommation de courant par système typ.	112 mA
Tension d'alimentation pour les sorties	24 V DC +20 %/ -15 %	Tension d'alimentation pour système et entrées	24 V DC +20 %/ -15 %
Courant d'alimentation pour la SORTIE (ligne de courant de sortie), max.	10 A		

## UR20-FBC-MOD-TCP-V2

Weidmüller Interface GmbH &amp; Co. KG

Klingenbergstraße 26

D-32758 Detmold

Germany

www.weidmueller.com

## Caractéristiques techniques

## Caractéristiques de raccordement

Section de raccordement du conducteur, AWG 16  
souple, max. (AWG)Section de raccordement du conducteur, AWG 16  
rigide, max. (AWG)

Type de raccordement PUSH IN

Section de raccordement du conducteur, 0.14 mm<sup>2</sup>  
min.Section de raccordement du conducteur, 0.14 mm<sup>2</sup>  
souple, min.Section de raccordement du conducteur, AWG 26  
souple, min. (AWG)Section de raccordement du conducteur, AWG 26  
rigide, min. (AWG)Section de raccordement du conducteur, 1.5 mm<sup>2</sup>  
max.Section de raccordement du conducteur, 1.5 mm<sup>2</sup>  
souple, max.

## Caractéristiques générales

Tenue aux vibrations 5 Hz ≤ f ≤ 8,4 Hz :  
amplitude 3,5 mm selon  
CEI 60068-2-6, 8,4 Hz ≤ f  
≤ 150 Hz : accélération 1 g  
selon CEI 60068-2-6

Tension d'essai 500 V

Degré de pollution 2

Pression d'air (opération) ≥ 795 hPa (hauteur ≤  
2000 m) selon DIN EN  
61131-2Pression de l'air (transport) 1013 hPa (hauteur 0 m) à  
700 hPa (hauteur 3 000  
m) selon DIN EN 61131-2Humidité de l'air (fonctionnement) De 10% à 95%, sans  
condensation, selon DIN  
EN 61131-2Choc 15 g sur 11 ms, demi-  
onde sinusoïdale, selon  
CEI 60068-2-27

Classe d'inflammabilité selon UL 94 V-0

Catégorie de surtension II

Barrette de liaison équipée TS 35

Humidité de l'air (transport) De 10% à 95%, sans  
condensation, selon DIN  
EN 61131-2Pression de l'air (stockage) 1013 hPa (hauteur 0 m) à  
700 hPa (hauteur 3 000  
m) selon DIN EN 61131-2Humidité de l'air (stockage) De 10% à 95%, sans  
condensation, selon DIN  
EN 61131-2

## Données système

Type de module Coupleur de bus Interface Bus système U-Remote

Interface bus de terrain Full / Half Duplex, Auto  
MDI/X, Autonegotiation Données process 1 kByte

nombre max. de modules 64 Interface pour configuration Micro USB 2.0

Raccordement 2 x connecteurs  
débroschables RJ45 Protocole bus de terrain Modbus/TCPVitesse de transmission du bus de  
terrain, max. 100 Mbit/s Vitesse de transmission sur le bus  
système, max. 48 Mbit/s

Paramètres 1024 Byte Données de diagnostic 1024 Byte

## Note importante

Informations sur le produit Les équerres d'extrémité correspondantes sont incluses dans le coupleur.

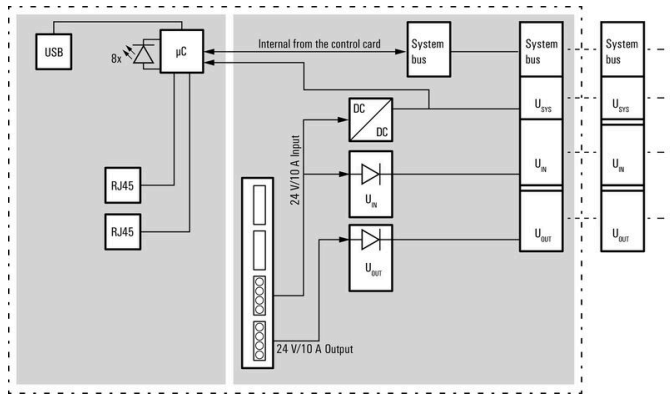
## UR20-FBC-MOD-TCP-V2

**Weidmüller Interface GmbH & Co. KG**  
 Klingenbergstraße 26  
 D-32758 Detmold  
 Germany

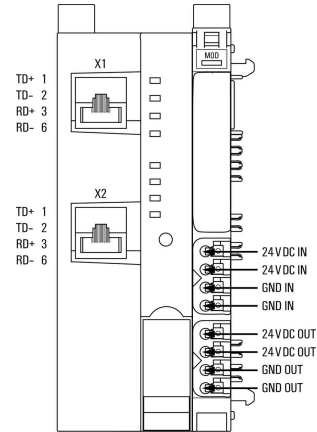
www.weidmueller.com

### Dessins

#### Block diagram, Similaire à l'illustration



#### Connection diagram



#### Explication des abréviations

##### Field bus coupler



## UR20-FBC-MOD-TCP-V2

**Weidmüller Interface GmbH & Co. KG**  
 Klingenbergstraße 26  
 D-32758 Detmold  
 Germany

www.weidmueller.com

## Accessoires

### Accessoires



**Accessoires système**  
 Découvrez une large gamme d'accessoires pour votre système u-remote - le complément idéal pour rendre vos applications encore plus efficaces et flexibles.

### Informations générales de commande

Type	UR20-EBK-ACC	Version
Référence	<a href="#">1346610000</a>	End bracket, ,
GTIN (EAN)	4050118151596	
Qté.	5 ST	
Type	UR20-SM-ACC	Version
Référence	<a href="#">1339920000</a>	Cover, ,
GTIN (EAN)	4050118144727	
Qté.	20 ST	

### Blank



### Informations générales de commande

Type	PM 2.7/2.6 MC NE WS	Version
Référence	<a href="#">1323710000</a>	OMNIMATE Signal - série PM, Repérages de pusher, 2.7 x 2.6 mm,
GTIN (EAN)	4050118126778	Pas en mm (P): 3.50 Weidmueller, blanc
Qté.	960 ST	

### Caractères personnalisés



## UR20-FBC-MOD-TCP-V2

**Weidmüller Interface GmbH & Co. KG**  
 Klingenbergstraße 26  
 D-32758 Detmold  
 Germany

www.weidmueller.com

## Accessoires

### Informations générales de commande

Type	PM 2.7/2.6 MC SDR	Version	
Référence	<a href="#">1323700000</a>	Version	OMNIMATE Signal - série PM, Repérages de pusher, 2.7 x 2.6 mm,
GTIN (EAN)	4050118126761	Pas en mm (P):	3.50 Weidmueller, selon demande du client
Qté.	192 ST		

### Blank



Le repère Dekafix (DEK) permet un repérage universel de tous les conducteurs et connecteurs débrochables, ainsi que des sous-ensembles électroniques. Le système convient idéalement aux courtes séquences de chiffres et dispose d'un large éventail de repères déjà imprimés. Montage sur bande pour pose rapide, en une seule étape. Le résultat d'impression est facile à lire, riche en contrastes et disponible en plusieurs largeurs.

- Large gamme de repérages prêts à l'emploi
  - Montage en bande pour pose rapide
  - Repères de conducteurs, adaptés à tous les câbles Weidmüller
  - Disponible en MultiCard vierge ou avec impression standard
- Pour impression personnalisée : Veuillez nous envoyer un fichier dans le format de notre logiciel de repérage M-Print PRO ou M-Print PRO Online (sans installation) pour vos spécifications de repérage.

### Informations générales de commande

Type	DEK 5/8-11.5 MC NE WS	Version	
Référence	<a href="#">1341630000</a>	Version	Dekafix, Terminal marker, 5 x 8 mm, Pas en mm (P): 8.00
GTIN (EAN)	4050118145946		Weidmueller, blanc
Qté.	500 ST		

### Caractères personnalisés



Le repère Dekafix (DEK) permet un repérage universel de tous les conducteurs et connecteurs débrochables, ainsi que des sous-ensembles électroniques. Le système convient idéalement aux courtes séquences de chiffres et dispose d'un large éventail de repères déjà imprimés. Montage sur bande pour pose rapide, en une seule étape. Le résultat d'impression est facile à lire, riche en contrastes et disponible en plusieurs largeurs.

- Large gamme de repérages prêts à l'emploi
  - Montage en bande pour pose rapide
  - Repères de conducteurs, adaptés à tous les câbles Weidmüller
  - Disponible en MultiCard vierge ou avec impression standard
- Pour impression personnalisée : Veuillez nous envoyer un fichier dans le format de notre logiciel de repérage M-Print PRO ou M-Print PRO Online (sans installation) pour vos spécifications de repérage.

## UR20-FBC-MOD-TCP-V2

**Weidmüller Interface GmbH & Co. KG**  
 Klingenbergstraße 26  
 D-32758 Detmold  
 Germany

www.weidmueller.com

## Accessoires

### Informations générales de commande

Type	DEK 5/8-11.5 MC SDR	Version	
Référence	<a href="#">1341610000</a>	Dekafix, Terminal marker, 5 x 8 mm, Pas en mm (P): 8.00	
GTIN (EAN)	4050118146059	Weidmueller, selon demande du client	
Qté.	100 ST		

### Accessoires



#### Accessoires système

Découvrez une large gamme d'accessoires pour votre système u-remote - le complément idéal pour rendre vos applications encore plus efficaces et flexibles.

### Informations générales de commande

Type	IE-USB-A-MICRO-1.8M	Version	
Référence	<a href="#">1487980000</a>	Câble USB, USB A, USB Micro, PVC, 1.8 m	
GTIN (EAN)	4050118298451		
Qté.	1 ST		

### Crimping tools



#### Outils à sertir pour embouts nus et isolés

- Le verrouillage forcé garantit la qualité du sertissage
- Possibilité de déverrouillage en cas de fausse manoeuvre

### Informations générales de commande

Type	PZ 2.5 S	Version	
Référence	<a href="#">2903690000</a>	0.14mm <sup>2</sup> , 2.5mm <sup>2</sup> , Sertissage trapézoïdal	
GTIN (EAN)	4099986027008		
Qté.	1 ST		

## UR20-FBC-MOD-TCP-V2

**Weidmüller Interface GmbH & Co. KG**  
Klingenbergstraße 26  
D-32758 Detmold  
Germany

[www.weidmueller.com](http://www.weidmueller.com)

## Accessoires

### Plugkit



### Informations générales de commande

Type	UR20-PK-2476450000-SP	Version	
Référence	<a href="#">2485280000</a>	Replacement part	
GTIN (EAN)	4050118496031		
Qté.	5 ST		