

LLFS 7.50/05/90V 5.0SN BK BX

Weidmüller Interface GmbH & Co. KG
 Klingenbergstraße 26
 D-32758 Detmold
 Germany

www.weidmueller.com

Illustration du produit



Le raccordement direct robuste pour les plus grandes exigences en matière de courant et de tension dans l'électronique de puissance, avec des applications telles que les onduleurs solaires, les convertisseurs de fréquence et les alimentations de puissance.

Informations générales de commande

Version	Bloc de jonction pour circuit imprimé, 7.50 mm, Nombre de pôles: 5, 90°, Longueur du picot à souder (l): 5 mm, étamé, noir, PUSH IN sans actionneur, Plage de serrage, max. : 6 mm ² , Boîte
Référence	2473030000
Type	LLFS 7.50/05/90V 5.0SN BK BX
GTIN (EAN)	4050118658149
Qté.	50 Pièce
Indices de produit	IEC: 1000 V / 41 A / 0.5 - 6 mm ² UL: 600 V / 37 A / AWG 24 - AWG 8
Emballage	Boîte

LLFS 7.50/05/90V 5.0SN BK BX

Weidmüller Interface GmbH & Co. KG
 Klingenbergstraße 26
 D-32758 Detmold
 Germany

www.weidmueller.com

Caractéristiques techniques

Agréments

Agréments



ROHS Conforme

UL File Number Search [Site Web UL](#)

Certificat N° (cURus) E60693

Dimensions et poids

Profondeur	20.05 mm	Profondeur (pouces)	0.7894 inch
Hauteur	30.56 mm	Hauteur (pouces)	1.2031 inch
Hauteur version la plus basse	25.56 mm	Largeur	38.5 mm
Largeur (pouces)	1.5157 inch	Poids net	20.24 g

Conformité environnementale du produit

Statut de conformité RoHS	Conforme sans exemption
REACH SVHC	Pas de SVHC au-dessus de 0,1 % en poids

Classifications

ETIM 8.0	EC002643	ETIM 9.0	EC002643
ETIM 10.0	EC002643	ECLASS 14.0	27-46-01-01
ECLASS 15.0	27-46-01-01		

Conducteurs indiqués pour raccordement

Plage de serrage, min.	0.25 mm ²
Plage de serrage, max.	6 mm ²
Rigide, min. H05(07) V-U	0.5 mm ²
Rigide, max. H05(07) V-U	6 mm ²
souple, min. H05(07) V-K	0.5 mm ²
souple, max. H05(07) V-K	6 mm ²
avec embout isolé DIN 46 228/4, min.	0.25 mm ²
avec embout isolé DIN 46 228/4, max.	6 mm ²
avec embout, DIN 46228 pt 1, min.	0.25 mm ²
avec embout selon DIN 46 228/1, max.	6 mm ²

Raccordement	Section pour le raccordement du conducteur	Type	câblage fin		
		nominal	0.5 mm ²		
Embout	Embout	Longueur de dénudage	nominal	14 mm	
		Embout recommandé	H0.5/18 OR		
		Section pour le raccordement du conducteur	Type	câblage fin	
Embout	Embout	nominal	1 mm ²		
		Longueur de dénudage	nominal	15 mm	
		Embout recommandé	H1.0/18 GE		
Embout	Embout	Section pour le raccordement du conducteur	Type	câblage fin	
		nominal	1.5 mm ²		
		Longueur de dénudage	nominal	15 mm	
		Embout recommandé	H1.5/18D SW		
Embout	Embout	Longueur de dénudage	nominal	12 mm	
		Embout recommandé	H1.5/12		
		Section pour le raccordement du conducteur	Type	câblage fin	
Embout	Embout	nominal	0.75 mm ²		
		Longueur de dénudage	nominal	14 mm	
		Embout recommandé	H0.75/18 W		

LLFS 7.50/05/90V 5.0SN BK BX

Weidmüller Interface GmbH & Co. KG
Klingenbergstraße 26
D-32758 Detmold
Germany

www.weidmueller.com

Caractéristiques techniques

Section pour le raccordement du conducteur	Type	câblage fin	
	nominal	2.5 mm ²	
Embout	Longueur de dénudage	nominal	14 mm
	Embout recommandé	H2.5/19D BL	
	Longueur de dénudage	nominal	12 mm
	Embout recommandé	H2.5/12	
Section pour le raccordement du conducteur	Type	câblage fin	
	nominal	4 mm ²	
Embout	Longueur de dénudage	nominal	12 mm
	Embout recommandé	H4.0/12	
	Longueur de dénudage	nominal	14 mm
	Embout recommandé	H4.0/20D GR	
Section pour le raccordement du conducteur	Type	câblage fin	
	nominal	6 mm ²	
Embout	Longueur de dénudage	nominal	14 mm
	Embout recommandé	H6.0/20 SW	
	Longueur de dénudage	nominal	12 mm
	Embout recommandé	H6.0/12	
Texte de référence	Choisissez la longueur des embouts en fonction du produit et de la tension nominale., Le diamètre extérieur du collier plastique ne doit pas être plus grand que le pas (P)		

Paramètres du système

Famille de produits	OMNIMATE Power - série LL	Technique de raccordement de conducteurs	PUSH IN sans actionneur
Montage sur le circuit imprimé	Raccordement soudé THT	Orientation de la sortie du conducteur	90°
Pas en mm (P)	7.50 mm	Pas en pouces (P)	0.295 "
Nombre de pôles	5	Nombre de pôles	1
Juxtaposables côté client	Non	Nombre de séries	1
Longueur du picot à souder (l)	5 mm	Dimensions du picot à souder	d = 1,5 mm
Diamètre du trou d'implantation (D)	2 mm	Tolérance du diamètre du trou d'implantation (D)	+ 0,1 mm
Nombre de picots par pôle	1	Longueur de dénudage	12 mm
L1 en mm	30.00 mm	L1 en pouce	1.180 "
Protection au toucher selon DIN VDE 0470	IP 20	Protection au toucher selon DIN VDE 57	protection doigt 106
Degré de protection	IP20		

Données des matériaux

Matériau isolant	Wemid (PA)	Couleur	noir
Tableau des couleurs (similaire)	RAL 9011	Groupe de matériaux isolants	I
Résistance d'isolation	≥ 108 Ω	Moisture Level (MSL)	
Classe d'inflammabilité selon UL 94	V-0	Matériau des contacts	Alliage de cuivre
Surface du contact	étamé	Structure en couches du raccordement soudé	4...10 μ Sn matt
Température de stockage, min.	-40 °C	Température de stockage, max.	70 °C
Température de fonctionnement, min.	-40 °C	Température de fonctionnement, max.	120 °C

Données nominales selon CEI

testé selon la norme	Conformément à CEI 60947-7-1	Courant nominal, nombre de pôles min. (Tu = 20 °C)	41 A
Courant nominal, nombre de pôles max. (Tu = 20 °C)	34 A	Courant nominal, nombre de pôles min. (Tu = 40 °C)	37 A
Courant nominal, nombre de pôles max. (Tu = 40 °C)	29 A	Tension de choc nominale pour classe de surtension/Degré de pollution II/2	1000 V
Tension de choc nominale pour classe de surtension/Degré de pollution III/2	1000 V	Tension de choc nominale pour classe de surtension/Degré de pollution III/3	1000 V

LLFS 7.50/05/90V 5.0SN BK BX

Weidmüller Interface GmbH & Co. KG
 Klingenbergstraße 26
 D-32758 Detmold
 Germany

www.weidmueller.com

Caractéristiques techniques

Tension de choc nominale pour classe de surtension/Degré de pollution II/2	8 kV	Tension de choc nominale pour classe de surtension/Degré de pollution III/2	8 kV
Tension de choc nominale pour classe de surtension/Degré de pollution III/3	8 kV		

Données nominales selon CSA

Tension nominale (groupe d'utilisation B / CSA)	600 V	Tension nominale (groupe d'utilisation C / CSA)	600 V
Tension nominale (groupe d'utilisation D / CSA)	600 V	Courant nominal (groupe d'utilisation B / 37 A CSA)	
Courant nominal (groupe d'utilisation C / 37 A CSA)		Courant nominal (groupe d'utilisation D / CSA)	5 A
Section de raccordement de câble AWG,AWG 24 min.		Section de raccordement de câble AWG,AWG 8 max.	

Données nominales selon UL 1059

Institut (cURus)	CURUS	Certificat N° (cURus)	E60693
Tension nominale (groupe d'utilisation B / UL 1059)	600 V	Tension nominale (groupe d'utilisation C / UL 1059)	600 V
Tension nominale (groupe d'utilisation D / UL 1059)	600 V	Courant nominal (groupe d'utilisation B / 37 A UL 1059)	
Courant nominal (groupe d'utilisation C / 37 A UL 1059)		Courant nominal (groupe d'utilisation D / UL 1059)	5 A
Section de raccordement de câble AWG,AWG 24 min.		Section de raccordement de câble AWG,AWG 8 max.	
Référence aux valeurs approuvées	Les spécifications indiquent les valeurs maximales. Détails - voir le certificat d'agrément.		

Emballage

Emballage	Boîte	Longueur VPE	219.00 mm
Largeur VPE	213.00 mm	Hauteur VPE	49.00 mm

Contrôles de type

Test : durabilité des marquages	Norme	CEI 60947-7-4 section 7.1.4 / 08.13	
	Test	marque d'origine, identification du type, type de matériau, pas, longévité, Longueur de dénudage	
	Évaluation	disponible	
Test : section à fixer	Norme	CEI 60999-1 section 7 et 9.1 / 11.99, CEI 60947-1 section 8.2.4.5.1 / 03.11	
	Type de conducteur	Type de conducteur et rigide 0,5 mm ² section du conducteur	
		Type de conducteur et semi-rigide 0,5 mm ² section du conducteur	
		Type de conducteur et rigide 6 mm ² section du conducteur	
		Type de conducteur et semi-rigide 6 mm ² section du conducteur	
		Type de conducteur et AWG 24/19 section du conducteur	
		Type de conducteur et AWG 24/1 section du conducteur	
		Type de conducteur et AWG 10/1 section du conducteur	
Type de conducteur et AWG 10/19 section du conducteur			

Caractéristiques techniques

		Type de conducteur et H07V-K10 section du conducteur
Test des dommages causés aux et au desserrage accidentel des conducteurs	Évaluation	réussite
	Norme	CEI 60999-1 section 9.4 / 11.99, CEI 60999-1 section 9.5 / 11.99
	Exigence	0,3 kg
	Type de conducteur	Type de conducteur et H05V-K0.5 section du conducteur
		Type de conducteur et H05V-U0.5 section du conducteur
	Évaluation	réussite
	Exigence	0,4 kg
	Type de conducteur	Type de conducteur et H07V-K1 section du conducteur
		Type de conducteur et H07V-U1 section du conducteur
	Évaluation	réussite
	Exigence	0,7 kg
	Type de conducteur	Type de conducteur et H07V-K2.5 section du conducteur
		Type de conducteur et H07V-U2.5 section du conducteur
	Évaluation	réussite
	Exigence	0,9 kg
Type de conducteur	Type de conducteur et H07V-K4 section du conducteur	
	Type de conducteur et H07V-U4.0 section du conducteur	
Évaluation	réussite	
Exigence	1,4 kg	
Type de conducteur	Type de conducteur et H07V-K6 section du conducteur	
	Type de conducteur et H07V-U6 section du conducteur	
Test de décrochage	Évaluation	réussite
	Norme	DIN EN 60999-1 section 9.5 / 12.00
	Exigence	≥20 N
	Type de conducteur	Type de conducteur et H05V-K0.5 section du conducteur
		Type de conducteur et H05V-U0.5 section du conducteur
	Évaluation	réussite
	Exigence	≥50 N
	Type de conducteur	Type de conducteur et H07V-K2.5 section du conducteur
		Type de conducteur et H07V-U2.5 section du conducteur
	Évaluation	réussite
	Exigence	≥60 N
	Type de conducteur	Type de conducteur et H07V-K4 section du conducteur
		Type de conducteur et H07V-U4.0 section du conducteur
	Évaluation	réussite
	Exigence	≥80 N
Type de conducteur	Type de conducteur et H07V-K6 section du conducteur	
	Type de conducteur et H07V-U6 section du conducteur	
Évaluation	réussite	
Exigence	≥35 N	

LLFS 7.50/05/90V 5.0SN BK BX

Weidmüller Interface GmbH & Co. KG
 Klingenbergstraße 26
 D-32758 Detmold
 Germany

www.weidmueller.com

Caractéristiques techniques

Type de conducteur	Type de conducteur et H07V-K1 section du conducteur
	Type de conducteur et H07V-U1 section du conducteur
Évaluation	réussite

Note importante

Conformité IPC	Conformité : les produits sont conçus, fabriqués et livrés selon des normes internationales reconnues ; et ils sont conformes aux caractéristiques garanties dans la fiche de données / respectent les propriétés décoratives selon IPC-A-610 « Classe 2 ». Des requêtes supplémentaires sur le produit peuvent être évaluées sur demande.
Remarques	<ul style="list-style-type: none"> • Additional variants on request • Rated current related to rated cross-section & min. No. of poles. • Wire end ferrule without plastic collar to DIN 46228/1 • Wire end ferrule with plastic collar to DIN 46228/4 • P on drawing = pitch • Rated data refer only to the component itself. Clearance and creepage distances to other components are to be designed in accordance with the relevant application standards. • The test point can only be used as potential-pickup point. • The single-position PCB terminal block can be used for voltages up to 1500 V (DC) and 1000 V (AC). The relevant device standard and the appropriate required clearances and creepage distances should be observed in the application • Long term storage of the product with average temperature of 50 °C and maximum humidity 70%, 36 months

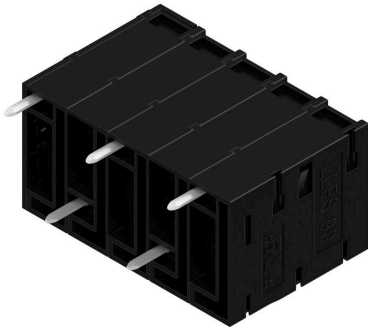
LLFS 7.50/05/90V 5.0SN BK BX

Weidmüller Interface GmbH & Co. KG
 Klingenbergstraße 26
 D-32758 Detmold
 Germany

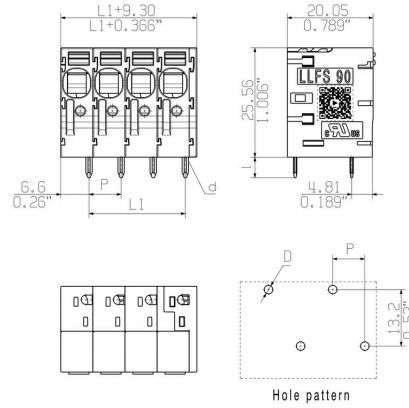
www.weidmueller.com

Dessins

Illustration du produit



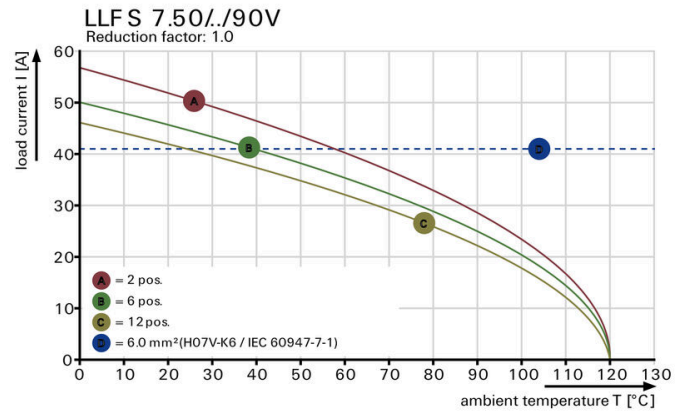
Dimensional drawing



Courbe de dérating



Courbe de dérating



Avantages produit



Power up to UL 600 V offset solder pins

Avantages produit



Tool-free wiring
Top contact security

LLFS 7.50/05/90V 5.0SN BK BX

Weidmüller Interface GmbH & Co. KG
 Klingenbergstraße 26
 D-32758 Detmold
 Germany

www.weidmueller.com

Accessoires

Tournevis droit



Tournevis isolé VDE pour vis tête fendue, SDI DIN 7437, ISO 2380/2, empreinte selon DIN 5264, ISO 2380/1, poignée SoftFinish

Informations générales de commande

Type	SDIS 0.5X3.0X100	Version	
Référence	9008380000	Tournevis, Tournevis	
GTIN (EAN)	4032248056347		
Qté.	1 ST		
Type	SDS 0.5X3.0X80	Version	
Référence	9008320000	Tournevis, Tournevis	
GTIN (EAN)	4032248056262		
Qté.	1 ST		

autres accessoires



Aucune tâche n'est trop petite pour une solution optimale.

Les raccordements ne constituent qu'une partie du process global. Les petits détails sont souvent la clé de la solution idéale dans les applications où les potentiels sont testés, regroupés ou même isolés.

Un système n'est pas un système sans les petits détails indispensables :

- des connecteurs de contrôle mâles permettent le branchement sûr aux connecteurs de contrôle femelles. Suivi de la fabrication et adaptation aux applications.

Informations générales de commande

Type	PS 2.0 MC	Version	
Référence	0310000000	Connecteur pour circuit imprimé, Accessoires, Fiche de contrôle,	
GTIN (EAN)	4008190000059	Rouge, Nombre de pôles: 1	
Qté.	20 ST		

LLFS 7.50/05/90V 5.0SN BK BX

Weidmüller Interface GmbH & Co. KG
Klingenbergstraße 26
D-32758 Detmold
Germany

Accessoires

www.weidmueller.com

Outils



- Outils à dénuder avec réglage automatique
- Pour conducteurs souples et rigides
- Idéalement adapté aux secteurs de la construction de machines et d'installations, du ferroviaire, du trafic ferroviaire, de l'éolien, de la robotique, de la protection anti-explosion ainsi que de la marine, du offshore et de la construction navale
- Longueur de dénudage réglable par butée
- Ouverture automatique des mâchoires après dénudage
- Pas de dispersion des fils du conducteur
- Réglable pour différentes épaisseurs d'isolant
- Câbles à double isolation en deux étapes, sans réglage spécifique
- Système de coupe sans jeu avec rattrapage automatique
- Longue durée de vie
- Conception optimisée et ergonomique

Informations générales de commande

Type	STRIPAX	Version	
Référence	9005000000	Outils, Outil à dénuder et à couper	
GTIN (EAN)	4008190072506		
Qté.	1 ST		