

LLF 7.50/01/90 5.0SN BK BX

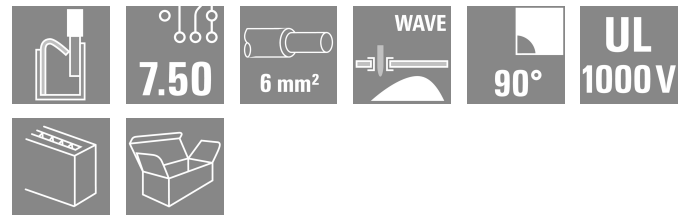
Weidmüller Interface GmbH & Co. KG

Klingenbergstraße 26

D-32758 Detmold

Germany

www.weidmueller.com



Le raccordement direct robuste pour les plus grandes exigences en matière de courant et de tension dans l'électronique de puissance, avec des applications telles que les onduleurs solaires, les convertisseurs de fréquence et les alimentations de puissance.

Informations générales de commande

Version	Bloc de jonction pour circuit imprimé, 7.50 mm, Nombre de pôles: 1, 90°, Longueur du picot à souder (l): 5 mm, étamé, noir, PUSH IN avec actionneur, Plage de serrage, max. : 6 mm ² , Boîte
Référence	2471520000
Type	LLF 7.50/01/90 5.0SN BK BX
GTIN (EAN)	4050118549171
Qté.	200 Pièce
Indices de produit	IEC: 1000 V / 41 A / 0.5 - 6 mm ² UL: 300 V / 35 A / AWG 24 - AWG 8
Emballage	Boîte

LLF 7.50/01/90 5.0SN BK BX

Weidmüller Interface GmbH & Co. KG
 Klingenbergstraße 26
 D-32758 Detmold
 Germany

www.weidmueller.com

Caractéristiques techniques

Agréments

Agréments



ROHS Conforme

UL File Number Search [Site Web UL](#)

Certificat N° (cURus) E60693

Dimensions et poids

Profondeur	22.07 mm	Profondeur (pouces)	0.8689 inch
Hauteur	36.55 mm	Hauteur (pouces)	1.439 inch
Hauteur version la plus basse	31.55 mm	Largeur	8.5 mm
Largeur (pouces)	0.3346 inch	Poids net	3.79 g

Conformité environnementale du produit

Statut de conformité RoHS Conforme sans exemption

REACH SVHC Pas de SVHC au-dessus de 0,1 % en poids

Classifications

ETIM 8.0	EC002643	ETIM 9.0	EC002643
ETIM 10.0	EC002643	ECLASS 14.0	27-46-01-01
ECLASS 15.0	27-46-01-01		

Conducteurs indiqués pour raccordement

Plage de serrage, min. 0.25 mm²Plage de serrage, max. 6 mm²Section de raccordement du conducteur, AWG 24
AWG, min.Section de raccordement du conducteur, AWG 8
AWG, max.Rigide, min. H05(07) V-U 0.5 mm²Rigide, max. H05(07) V-U 6 mm²Semi-rigide, min. H07V-R 0.5 mm²souple, min. H05(07) V-K 0.5 mm²souple, max. H05(07) V-K 6 mm²avec embout isolé DIN 46 228/4, min. 0.25 mm²avec embout isolé DIN 46 228/4, max. 6 mm²avec embout, DIN 46228 pt 1, min. 0.25 mm²avec embout selon DIN 46 228/1, max. 6 mm²

Raccordement	Section pour le raccordement du conducteur	Type	câblage fin
		nominal	0.5 mm ²
Embout	Embout	Longueur de dénudage	nominal 14 mm
		Embout recommandé	H0.5/18 OR
		Type	câblage fin
Section pour le raccordement du conducteur	Embout	nominal	1 mm ²
		Longueur de dénudage	nominal 15 mm
Embout	Embout	Embout recommandé	H1.0/18 GE
		Type	câblage fin
		nominal	1.5 mm ²
Section pour le raccordement du conducteur	Embout	Longueur de dénudage	nominal 15 mm
		Embout recommandé	H1.5/18D SW
Embout	Embout	Longueur de dénudage	nominal 12 mm
		Longueur de dénudage	nominal 12 mm

LLF 7.50/01/90 5.0SN BK BX

Weidmüller Interface GmbH & Co. KG
Klingenbergstraße 26
D-32758 Detmold
Germany

www.weidmueller.com

Caractéristiques techniques

Section pour le raccordement du conducteur	Embout recommandé	H1.5/12
	Type	câblage fin
Embout	nominal	0.75 mm ²
	Longueur de dénudage	nominal 14 mm
Section pour le raccordement du conducteur	Embout recommandé	H0.75/18 W
	Type	câblage fin
Embout	nominal	2.5 mm ²
	Longueur de dénudage	nominal 14 mm
Section pour le raccordement du conducteur	Embout recommandé	H2.5/19D BL
	Longueur de dénudage	nominal 12 mm
Embout	Embout recommandé	H2.5/12
	Type	câblage fin
Section pour le raccordement du conducteur	nominal	4 mm ²
	Longueur de dénudage	nominal 12 mm
Embout	Embout recommandé	H4.0/12
	Longueur de dénudage	nominal 14 mm
Section pour le raccordement du conducteur	Embout recommandé	H4.0/20D GR
	Type	câblage fin
Embout	nominal	6 mm ²
	Longueur de dénudage	nominal 14 mm
Section pour le raccordement du conducteur	Embout recommandé	H6.0/20 SW
	Longueur de dénudage	nominal 12 mm
Embout	Embout recommandé	H6.0/12
	Type	câblage fin

Texte de référence Choisissez la longueur des embouts en fonction du produit et de la tension nominale., Le diamètre extérieur du collier plastique ne doit pas être plus grand que le pas (P)

Paramètres du système

Famille de produits	OMNIMATE Power - série LL	Technique de raccordement de conducteurs	PUSH IN avec actionneur
Montage sur le circuit imprimé	Raccordement soudé THT	Orientation de la sortie du conducteur	90°
Pas en mm (P)	7.50 mm	Pas en pouces (P)	0.295 "
Nombre de pôles	1	Nombre de pôles	1
Juxtaposables côté client	Non	Nombre de séries	1
Longueur du picot à souder (l)	5 mm	Dimensions du picot à souder	d = 1,5 mm
Diamètre du trou d'implantation (D)	2 mm	Tolérance du diamètre du trou d'implantation (D)	+ 0,1 mm
Nombre de picots par pôle	2	Longueur de dénudage	12 mm
L1 en mm	0.00 mm	L1 en pouce	0.000 "
Protection au toucher selon DIN VDE 0470	IP 20	Protection au toucher selon DIN VDE 57 106	protection doigt
Degré de protection	IP20		

Données des matériaux

Matériau isolant	Wemid (PA)	Couleur	noir
Éléments d'actionnement de couleurs	Orange	Tableau des couleurs (similaire)	RAL 9011
Groupe de matériaux isolants	I	Moisture Level (MSL)	
Classe d'inflammabilité selon UL 94	V-0	Matériau des contacts	Alliage de cuivre
Surface du contact	étamé	Structure en couches du raccordement soudé	4...10 µ Sn matt
Température de stockage, min.	-40 °C	Température de stockage, max.	70 °C
Température de fonctionnement, min.	-40 °C	Température de fonctionnement, max.	120 °C

LLF 7.50/01/90 5.0SN BK BX

Weidmüller Interface GmbH & Co. KG
Klingenbergstraße 26
D-32758 Detmold
Germany

www.weidmueller.com

Caractéristiques techniques

Données nominales selon CEI

testé selon la norme	Conformément à CEI 60947-7-1	Courant nominal, nombre de pôles min. 41 A (Tu = 20 °C)
Courant nominal, nombre de pôles max. 41 A (Tu = 20 °C)		Courant nominal, nombre de pôles min. 41 A (Tu = 40 °C)
Courant nominal, nombre de pôles max. 41 A (Tu = 40 °C)		Tension de choc nominale pour classe de surtension/Degré de pollution II/2 1000 V
Tension de choc nominale pour classe de surtension/Degré de pollution III/2 1000 V		Tension de choc nominale pour classe de surtension/Degré de pollution III/3 600 V
Tension de choc nominale pour classe de surtension/Degré de pollution II/2 6 kV		Tension de choc nominale pour classe de surtension/Degré de pollution III/2 6 kV
Tension de choc nominale pour classe de surtension/Degré de pollution III/3 6 kV		

Données nominales selon CSA

Tension nominale (groupe d'utilisation B / CSA) 300 V	Tension nominale (groupe d'utilisation C / CSA) 1000 V
Tension nominale (groupe d'utilisation D / CSA) 300 V	Courant nominal (groupe d'utilisation B / 35 A CSA)
Courant nominal (groupe d'utilisation C / 35 A CSA)	Courant nominal (groupe d'utilisation D / CSA) 10 A
Section de raccordement de câble AWG,AWG 24 min.	Section de raccordement de câble AWG,AWG 8 max.

Données nominales selon UL 1059

Institut (cURus) CURUS	Certificat N° (cURus) E60693
Tension nominale (groupe d'utilisation B / UL 1059) 300 V	Tension nominale (groupe d'utilisation C / UL 1059) 150 V
Tension nominale (groupe d'utilisation D / UL 1059) 300 V	Tension nominale (groupe d'utilisation E / UL 1059) 1000 V
Tension nominale (groupe d'utilisation F / UL 1059) 600 V	Courant nominal (groupe d'utilisation B / 35 A UL 1059)
Courant nominal (groupe d'utilisation C / 35 A UL 1059)	Courant nominal (groupe d'utilisation D / UL 1059) 10 A
Courant nominal (groupe d'utilisation E / 35 A UL 1059)	Courant nominal (groupe d'utilisation F / 35 A UL 1059)
Section de raccordement de câble AWG,AWG 24 min.	Section de raccordement de câble AWG,AWG 8 max.
Référence aux valeurs approuvées	Les spécifications indiquent les valeurs maximales. Détails - voir le certificat d'agrément.

Emballage

Emballage	Boîte	Longueur VPE	215.00 mm
Largeur VPE	214.00 mm	Hauteur VPE	48.00 mm

Contrôles de type

Test : durabilité des marquages	Norme	CEI 60947-7-4 section 7.1.4 / 08.13
	Test	marque d'origine, identification du type, type de matériau, pas, longévité, Longueur de dénudage
	Évaluation	disponible
Test : section à fixer	Norme	CEI 60999-1 section 7 et 9.1 / 11.99, CEI 60947-1 section 8.2.4.5.1 / 03.11
	Type de conducteur	Type de conducteur et rigide 0,5 mm ² section du conducteur

Caractéristiques techniques

		Type de conducteur et section du conducteur	semi-rigide 0,5 mm ²
		Type de conducteur et section du conducteur	rigide 6 mm ²
		Type de conducteur et section du conducteur	semi-rigide 6 mm ²
		Type de conducteur et section du conducteur	AWG 24/19
		Type de conducteur et section du conducteur	AWG 24/1
		Type de conducteur et section du conducteur	AWG 10/1
		Type de conducteur et section du conducteur	AWG 10/19
		Type de conducteur et section du conducteur	H07V-K10
	Évaluation	réussite	
Test des dommages causés aux et au desserrage accidentel des conducteurs	Norme	CEI 60999-1 section 9.4 / 11.99, CEI 60999-1 section 9.5 / 11.99	
	Exigence	0,3 kg	
	Type de conducteur	Type de conducteur et section du conducteur	H05V-K0.5
		Type de conducteur et section du conducteur	H05V-U0.5
	Évaluation	réussite	
	Exigence	0,4 kg	
	Type de conducteur	Type de conducteur et section du conducteur	H07V-K1
		Type de conducteur et section du conducteur	H07V-U1
	Évaluation	réussite	
	Exigence	0,7 kg	
	Type de conducteur	Type de conducteur et section du conducteur	H07V-K2.5
		Type de conducteur et section du conducteur	H07V-U2.5
	Évaluation	réussite	
	Exigence	0,9 kg	
	Type de conducteur	Type de conducteur et section du conducteur	H07V-K4
	Type de conducteur et section du conducteur	H07V-U4.0	
Évaluation	réussite		
Exigence	1,4 kg		
Type de conducteur	Type de conducteur et section du conducteur	H07V-K6	
	Type de conducteur et section du conducteur	H07V-U6	
Évaluation	réussite		
Test de décrochage	Norme	DIN EN 60999-1 section 9.5 / 12.00	
	Exigence	≥20 N	
	Type de conducteur	Type de conducteur et section du conducteur	H05V-K0.5
		Type de conducteur et section du conducteur	H05V-U0.5
	Évaluation	réussite	
	Exigence	≥50 N	
	Type de conducteur	Type de conducteur et section du conducteur	H07V-K2.5
		Type de conducteur et section du conducteur	H07V-U2.5
	Évaluation	réussite	

Caractéristiques techniques

Exigence	≥60 N
Type de conducteur	Type de conducteur et H07V-K4 section du conducteur Type de conducteur et H07V-U4.0 section du conducteur
Évaluation	réussite
Exigence	≥80 N
Type de conducteur	Type de conducteur et H07V-K6 section du conducteur Type de conducteur et H07V-U6 section du conducteur
Évaluation	réussite
Exigence	≥35 N
Type de conducteur	Type de conducteur et H07V-K1 section du conducteur Type de conducteur et H07V-U1 section du conducteur
Évaluation	réussite

Note importante

Conformité IPC	Conformité : les produits sont conçus, fabriqués et livrés selon des normes internationales reconnues ; et ils sont conformes aux caractéristiques garanties dans la fiche de données / respectent les propriétés décoratives selon IPC-A-610 « Classe 2 ». Des requêtes supplémentaires sur le produit peuvent être évaluées sur demande.
Remarques	<ul style="list-style-type: none"> • Additional variants on request • Rated current related to rated cross-section & min. No. of poles. • Wire end ferrule without plastic collar to DIN 46228/1 • Wire end ferrule with plastic collar to DIN 46228/4 • P on drawing = pitch • Rated data refer only to the component itself. Clearance and creepage distances to other components are to be designed in accordance with the relevant application standards. • The test point can only be used as potential-pickup point. • The single-position PCB terminal block can be used for voltages up to 1500 V (DC) and 1000 V (AC). The relevant device standard and the appropriate required clearances and creepage distances should be observed in the application • Long term storage of the product with average temperature of 50 °C and maximum humidity 70%, 36 months

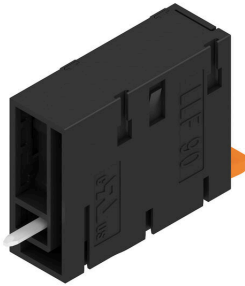
LLF 7.50/01/90 5.0SN BK BX

Weidmüller Interface GmbH & Co. KG
 Klingenbergstraße 26
 D-32758 Detmold
 Germany

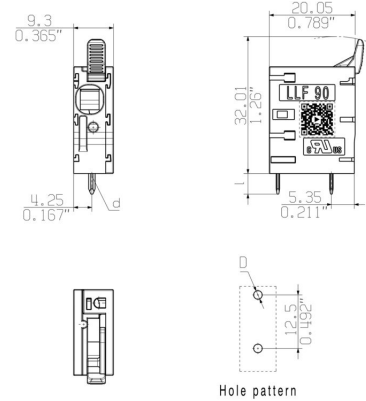
www.weidmueller.com

Dessins

Illustration du produit



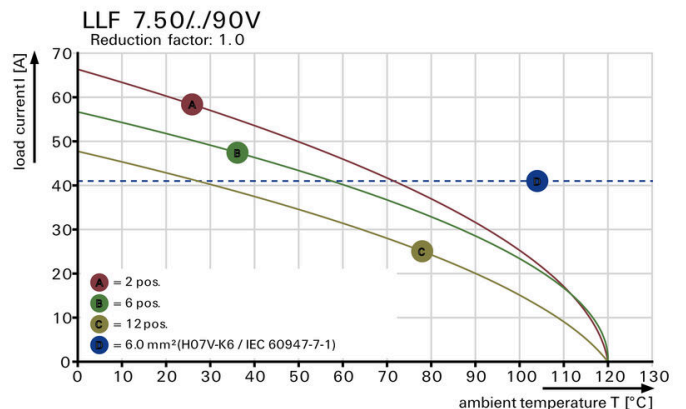
Dimensional drawing



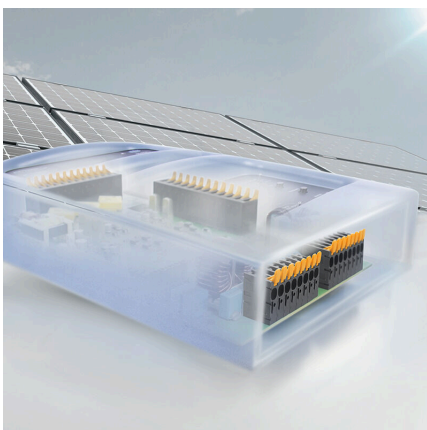
Courbe de dérating



Courbe de dérating



Avantages produit



Power up to UL 600 V offset solder pins

Avantages produit



Tool-free wiring Top contact security

Avantages produit



Maximum diagnosis flexibility Easily accessible test point

LLF 7.50/01/90 5.0SN BK BX

Weidmüller Interface GmbH & Co. KG

Klingenbergstraße 26

D-32758 Detmold

Germany

www.weidmueller.com

Accessoires

Tournevis droit



Tournevis isolé VDE pour vis tête fendue, SDI DIN 7437, ISO 2380/2, empreinte selon DIN 5264, ISO 2380/1, poignée SoftFinish

Informations générales de commande

Type	SDIS 0.5X3.0X100	Version	
Référence	9008380000	Tournevis, Tournevis	
GTIN (EAN)	4032248056347		
Qté.	1 ST		
Type	SDS 0.5X3.0X80	Version	
Référence	9008320000	Tournevis, Tournevis	
GTIN (EAN)	4032248056262		
Qté.	1 ST		

autres accessoires



Aucune tâche n'est trop petite pour une solution optimale.

Les raccordements ne constituent qu'une partie du process global. Les petits détails sont souvent la clé de la solution idéale dans les applications où les potentiels sont testés, regroupés ou même isolés.

Un système n'est pas un système sans les petits détails indispensables :

- des connecteurs de contrôle mâles permettent le branchement sûr aux connecteurs de contrôle femelles. Suivi de la fabrication et adaptation aux applications.

Informations générales de commande

Type	PS 2.0 MC	Version	
Référence	0310000000	Connecteur pour circuit imprimé, Accessoires, Fiche de contrôle,	
GTIN (EAN)	4008190000059	Rouge, Nombre de pôles: 1	
Qté.	20 ST		

LLF 7.50/01/90 5.0SN BK BX

Weidmüller Interface GmbH & Co. KG
Klingenbergstraße 26
D-32758 Detmold
Germany

www.weidmueller.com

Accessoires

Outils



- Outils à dénuder avec réglage automatique
- Pour conducteurs souples et rigides
- Idéalement adapté aux secteurs de la construction de machines et d'installations, du ferroviaire, du trafic ferroviaire, de l'éolien, de la robotique, de la protection anti-explosion ainsi que de la marine, du offshore et de la construction navale
- Longueur de dénudage réglable par butée
- Ouverture automatique des mâchoires après dénudage
- Pas de dispersion des fils du conducteur
- Réglable pour différentes épaisseurs d'isolant
- Câbles à double isolation en deux étapes, sans réglage spécifique
- Système de coupe sans jeu avec rattrapage automatique
- Longue durée de vie
- Conception optimisée et ergonomique

Informations générales de commande

Type	STRIPAX	Version	
Référence	9005000000	Outils, Outil à dénuder et à couper	
GTIN (EAN)	4008190072506		
Qté.	1 ST		