

**SAIL-M8BG-5-1.5U****Weidmüller Interface GmbH & Co. KG**

Klingenbergstraße 26

D-32758 Detmold

Germany

www.weidmueller.com



Les câbles capteurs externes / actionneurs sont utilisés pour câbler capteurs et actionneurs ainsi que pour transmettre des données ou du courant dans de nombreuses applications. Le câble surmoulé offre dès départ usine un raccordement sûr et testé du connecteur débrochable. Ici, les câbles peuvent être exposés à un large panel de conditions, comme humidité, poussière, chaleur, froid, chocs ou vibrations.

Nos développeurs ont pris en compte spécialement ce problème et conçu une offre diversifiée de câbles capteurs externes / actionneurs M8 et M12, de sorte que vous êtes obligés de trouver la solution répondant à vos besoins pour votre application.

S'il y a quelque chose que vous n'avez pas réussi à trouver ou si vous estimez avoir besoin d'explications, alors contactez-nous !

**Informations générales de commande**

Version	Câble capteurs/actionneurs, M8, Nombre de pôles : 5, 1.5 m, Femelle, droite, Blindé: Non, LED: Non, Matériau de la gaine: PUR, Halogène: Non
Référence	<a href="#">2466650150</a>
Type	SAIL-M8BG-5-1.5U
GTIN (EAN)	4050118480948
Qté.	1 Pièce

## SAIL-M8BG-5-1.5U

Weidmüller Interface GmbH & Co. KG  
Klingenbergstraße 26  
D-32758 Detmold  
Germany

www.weidmueller.com

## Caractéristiques techniques

## Agréments

Agréments



ROHS Conforme

## Dimensions et poids

Poids net 51 g

## Conformité environnementale du produit

Statut de conformité RoHS	Conforme avec exemption
Exemption RoHS (le cas échéant/ connue)	6c
REACH SVHC	Lead 7439-92-1
SCIP	e8d8af70-4c85-4483-bc8c-9bc5b598e2a9

## Classifications

ETIM 8.0	EC001855	ETIM 9.0	EC001855
ETIM 10.0	EC001855	ECLASS 14.0	27-06-03-11
ECLASS 15.0	27-06-03-11		

## Caractéristiques techniques câble

Longueur du câble	1.5 m	Couleur de la gaine	noir
Utilisation sur chaîne porte-câbles	Oui	Section du conducteur	0.25 mm <sup>2</sup>
Blindé	Non	Halogène	Non
Isolation	PP	Accélération	5 m/s <sup>2</sup>
Rayon de courbure, mobile	10 x diamètre du câble	Rayon de courbure, min., fixe	5 x diamètre du câble
Cycles de courbure	12 millions	Section max. du conducteur (Impression/en ligne)	0,34 (4- et 5-pôles)/ 0,25 (8-pôles)
Résistance à la flamme	In accordance with UL1581 UL / CUL FT2, selon CEI 60332-2-2	Vitesse	5 m/s
Matériau de la gaine	PUR	Longueur de câble configurable	Non
Gaine selon UL AWM	20549 (80 °C / 300 V)	Réticulé par irradiation	Non
Résistance de soudage	Non	Résistance à la torsion	360 °/m
Plage de température, fixe	-40...80 °C	Tropicalisé (résistant aux perles de soudure)	Non
Cycles de courbure à la torsion	> 5 Mio.	Plage de température, en mouvement	-25...80 °C
Longueur de la courbure	1 m	Nombre de pôles	5

## Caractéristiques techniques générales

Codage	Codage B	Filetage du raccordement	M8
Surface du contact	doré	LED	Non
Version	Femelle, droite	Matériau de base du boîtier	PUR
Résistance d'isolation	108 Ω	Tension nominale	60 V
Courant nominal	3 A	Degré de protection	IP69K, IP65, IP66
Cycles d'enfichage	≥ 100	Degré de pollution	3
Matériau de la bague fileté	Laiton, nickelé	Plage de températures du coffret	-25...+85 °C
Couple de serrage	M8 : 0,5 - 0,6 Nm		

**SAIL-M8BG-5-1.5U**

**Weidmüller Interface GmbH & Co. KG**  
Klingenbergstraße 26  
D-32758 Detmold  
Germany

[www.weidmueller.com](http://www.weidmueller.com)

**Caractéristiques techniques****Propriétés électriques**

Résistance d'isolation	108 $\Omega$	Tension nominale	60 V
Courant nominal	3 A (5 pôles) / 1,5 A (8 pôles)		

**Mâle droite**

Prise de raccordement à droite	extrémité libre du conducteur
--------------------------------	-------------------------------

**Mâle gauche**

Prise de raccordement à gauche	M8, IP67, Contact femelle, droit, Plastique, non blindé
--------------------------------	---

## SAIL-M8BG-5-1.5U

**Weidmüller Interface GmbH & Co. KG**  
 Klingenbergstraße 26  
 D-32758 Detmold  
 Germany

[www.weidmueller.com](http://www.weidmueller.com)

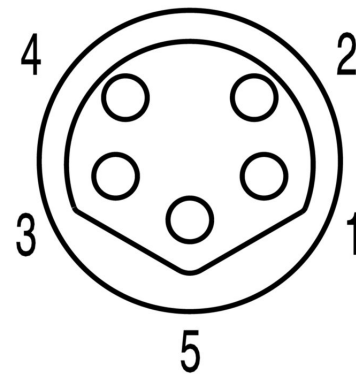
## Dessins

### Dessin coté



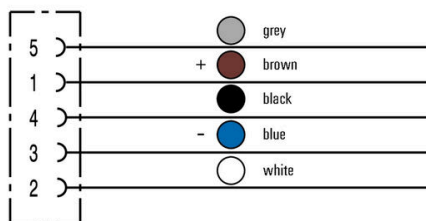
Straight socket

### Schéma des pôles



Socket

### Schéma



### L'outil idéal : Screwty® avec fonction de serrage

Light, securely screwed-in round plug-in connectors. Screwty set DM / VPE: 1 / Order No.: 1920000000 Adapters: M12, M12 F, M8, M8 F

## Fiche de données

**SAIL-M8BG-5-1.5U**

**Weidmüller** 

**Weidmüller Interface GmbH & Co. KG**  
Klingenbergstraße 26  
D-32758 Detmold  
Germany

[www.weidmueller.com](http://www.weidmueller.com)

## Dessins

---

---