

## UR20-4DI-4DO-PN-FSOE-V2

**Weidmüller Interface GmbH & Co. KG**  
 Klingenbergstraße 26  
 D-32758 Detmold  
 Germany

www.weidmueller.com

### Illustration du produit, Similaire à l'illustration



SIL3 ; sorties OSSD ; détection de ruptures de fils et de courts-circuits.

Une technologie sûre est d'importance fondamentale dans les domaines de l'automatisation industrielle et la construction de machines. Si vous souhaitez réduire les risques et éviter d'exposer les personnes et l'environnement aux dangers, vous avez besoins de solutions strictement conformes aux exigences et aux spécifications réglementaires. Les modules de sécurité du système u-remote possèdent des avantages clés comme les circuits d'arrêt d'urgence et la détection des ruptures de fils et des courts-circuits. Ils sont conformes à toutes les exigences SIL 3 selon CEI 62061 et EN ISO 13849-1, catégorie 4, PL e, et contribuent à la sécurité d'utilisation de votre système.

En fermant par sécurité les modules de sortie en aval, les modules de sécurité atteignent le maximum de sécurité avec un contrôle optimal. Tous les capteurs d'entrée sont alimentés indépendamment via des canaux de tension séparés et rapportent l'état actuel de la machine à l'unité de commande. Le redémarrage s'effectue manuellement ou à l'aide de la fonction démarrage automatique. De plus les modules de sécurité Weidmüller permettent de réduire les durées d'entretien et de maintenance et améliorent les temps de réponse en cas d'urgence – grâce au concept de transparence maximale , par ex. avec les sorties OSSD.

Le module électronique alimente en courant les actionneurs sur le canal de courant d'entrée (Usortie).

#### Informations générales de commande

Version	Remote I/O module, IP20, Safety, Digital signals, 4-channel
Référence	<a href="#">2464580000</a>
Type	UR20-4DI-4DO-PN-FSOE-V2
GTIN (EAN)	4050118479287
Qté.	1 Pièce

## UR20-4DI-4DO-PN-FSOE-V2

**Weidmüller Interface GmbH & Co. KG**  
 Klingenbergstraße 26  
 D-32758 Detmold  
 Germany

www.weidmueller.com

## Caractéristiques techniques

### Agréments

Agréments



ROHS	Conforme
UL File Number Search	<a href="#">Site Web UL</a>
N° de certificat (cULus)	E141197
Numéro de certificat (cULusEX)	E223527

### Dimensions et poids

Profondeur	76 mm	Profondeur (pouces)	2.9921 inch
Hauteur	120 mm	Hauteur (pouces)	4.7244 inch
Largeur	11.5 mm	Largeur (pouces)	0.4528 inch
Cote de fixation hauteur	128 mm	Poids net	90.2 g

### Températures

Température de stockage	-40 °C ... +85 °C	Température de fonctionnement	-20 °C...60 °C
-------------------------	-------------------	-------------------------------	----------------

### Conformité environnementale du produit

Statut de conformité RoHS	Conforme avec exemption		
Exemption RoHS (le cas échéant/connue)	7a, 7cI		
REACH SVHC	Lead 7439-92-1		
SCIP	82327f13-cd27-455a-ab5b-a62e1996dcf8		
Empreinte carbone du produit	Du berceau à la porte	8,849 kg CO2 eq.	

### Classifications

ETIM 8.0	EC001599	ETIM 9.0	EC001599
ETIM 10.0	EC001599	ECLASS 14.0	27-24-26-05
ECLASS 15.0	27-24-26-05		

### Alimentation électrique

Protection contre inversions de polarité	Oui	Tension d#92alimentation	24 V DC +20 %/ -15 %, via le système bus
Consommation de courant par Isystème typ.	8 mA	Consommation de courant par ISORTIE (le segment d'alimentation correspondant)	20 mA + charge

## UR20-4DI-4DO-PN-FSOE-V2

Weidmüller Interface GmbH & Co. KG  
Klingenbergstraße 26  
D-32758 Detmold  
Germany

www.weidmueller.com

## Caractéristiques techniques

## Caractéristiques de raccordement

Section de raccordement du conducteur, AWG 16  
souple, max. (AWG)

Section de raccordement du conducteur, AWG 16  
rigide, max. (AWG)

Type de raccordement PUSH IN

Section de raccordement du conducteur, 1,5 mm<sup>2</sup>  
max.

Section de raccordement du conducteur, 1,5 mm<sup>2</sup>  
souple, max.

Section de raccordement du conducteur, AWG 26  
souple, min. (AWG)

Section de raccordement du conducteur, AWG 26  
rigide, min. (AWG)

Nombre 4

Section de raccordement du conducteur, 0,14 mm<sup>2</sup>  
min.

Section de raccordement du conducteur, 0,14 mm<sup>2</sup>  
souple, min.

## Caractéristiques générales

Tenue aux vibrations 5 Hz ≤ f ≤ 8,4 Hz :  
amplitude 3,5 mm selon  
CEI 60068-2-6, 8,4 Hz ≤ f  
≤ 150 Hz : accélération 1 g  
selon CEI 60068-2-6

Tension d'essai 500 V

Degré de pollution 2

Pression d'air (opération) ≥ 795 hPa (hauteur ≤  
2000 m) selon DIN EN  
61131-2

Pression de l'air (transport) 1013 hPa (hauteur 0 m) à  
700 hPa (hauteur 3 000  
m) selon DIN EN 61131-2

Humidité de l'air (fonctionnement) De 10% à 95%, sans  
condensation, selon DIN  
EN 61131-2

Choc 15 g sur 11 ms, demi-  
onde sinusoïdale, selon  
CEI 60068-2-27

Classe d'inflammabilité selon UL 94 V-0

Catégorie de surtension II

Barrette de liaison équipée TS 35

Humidité de l'air (transport) De 10% à 95%, sans  
condensation, selon DIN  
EN 61131-2

Pression de l'air (stockage) 1013 hPa (hauteur 0 m) à  
700 hPa (hauteur 3 000  
m) selon DIN EN 61131-2

Humidité de l'air (stockage) De 10% à 95%, sans  
condensation, selon DIN  
EN 61131-2

## Données système

Type de module Module d'entrée et de  
sortie sécurité

Isolation galvanique 500 V DC entre les  
chemins de courant

Raccordement possible Conducteur double,  
Conducteur quadruple

Interface Bus système U-Remote

Protocole bus de terrain EtherCAT

Vitesse de transmission sur le bus  
système, max. 48 MBit/s

## entrées numériques

Protégé contre les courts-circuits Oui

Nombre 4

Alimentation capteur Oui

Type d'entrée Type 1 selon CEI 61131-2,  
Type 3 selon CEI 61131-2

Diagnostic pour module Oui

Diagnostic pour canaux individuels Oui

Protection contre inversions de polarité Oui

Entrées digitales 4

Filtre d'entrée configurable

Tension d'entrée High > 11 V

Tension d'entrée Low < 5 V

## sorties digitales

Protégé contre les courts-circuits Oui

Sorties digitales 4

Courant de sortie par canal, max. 0,5 A

Diagnostic pour canaux individuels Oui

Raccordement de l'actionneur Conducteur double

Nombre 4

Sans retour Non

Diagnostic pour module Oui

Temps de réaction du circuit de  
protection (limitation de courant) < 100 μs

Courant de sortie par module, max. 2 A

**UR20-4DI-4DO-PN-FSOE-V2**

**Weidmüller Interface GmbH & Co. KG**  
 Klingenbergstraße 26  
 D-32758 Detmold  
 Germany

www.weidmueller.com

**Caractéristiques techniques**

**Caractéristiques de sécurité selon EN 61508**

PFD (probabilité de défaillance à la demande moyenne), entrées	Circuit 1 voie 1oo1 : $8,77 \cdot 10^{#4}$ , Circuit 2 voies 1oo2 : $1,85 \cdot 10^{#5}$	PFD (probabilité de défaillance à la demande moyenne), sorties	$1,85 \cdot 10^{#5}$
Niveau de sécurité réalisable, sorties	SIL 3	PFH (probabilité de défaillance par heure), sorties	$2,17 \cdot 10^{#10}$
Niveau de sécurité réalisable, entrées	Single-channel circuit 1oo1: SIL 2; Dual-channel circuit 1oo2: SIL 3	PFH (probabilité de défaillance par heure), entrées	Circuit 1 voie 1oo1 : $10^{#8}$ , Circuit 2 voies 1oo2 : $2,17 \cdot 10^{#10}$
HFT (tolérance aux pannes matérielles), entrées	Circuit 1 voie 1oo1 : 0, Circuit 2 voies 1oo2 : 1	Part de défauts affectant la sécurité (SFF)	98 %
HFT (tolérance aux pannes matérielles), sorties	1		

**Caractéristiques de sécurité selon EN 62061**

PFH (probabilité de défaillance par heure), entrées	Circuit 1 voie 1oo1 : $10^{#8}$ , Circuit 2 voies 1oo2 : $2,94 \cdot 10^{#9}$	PFH (probabilité de défaillance par heure), sorties	$5,56 \cdot 10^{#9}$
Niveau de sécurité réalisable, entrées	Circuit monocal 1oo1 : SILCL 2, Circuit 2 voies 1oo2 : SILCL 3	Temps de réaction à une erreur	Circuit 1 voie 1oo1 : 5 s
Niveau de sécurité réalisable, sorties	SILCL 3		

**Caractéristiques de sécurité selon EN ISO 13849**

Couverture du diagnostic (DC), entrées	Circuit monocal 1oo1 : 90 %, Circuit 2 voies 1oo2 : 99 %	Niveau de sécurité réalisable, sorties	Ple, catégorie 4
Niveau de sécurité réalisable, entrées	PLd, category 2 / architecture 1oo1 (1 channel), PLe, category 4 / architecture 1oo2 (2 channels)	MTTF	100 a

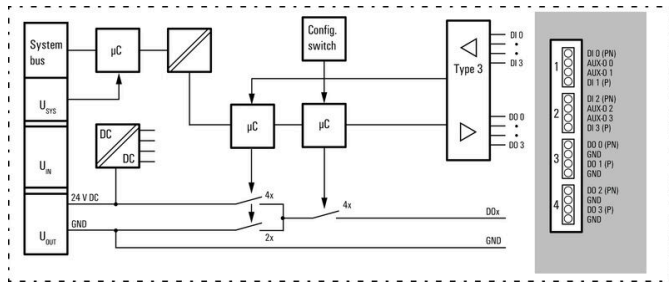
## UR20-4DI-4DO-PN-FSOE-V2

**Weidmüller Interface GmbH & Co. KG**  
 Klingenbergstraße 26  
 D-32758 Detmold  
 Germany

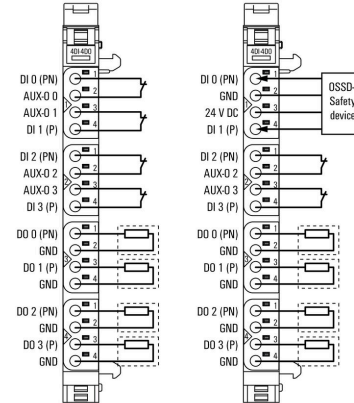
www.weidmueller.com

### Dessins

#### Block diagram

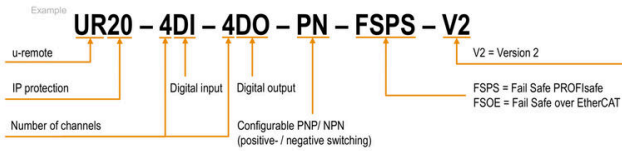


#### Connection diagram



#### Explication des abréviations

##### Safe I/O modules



## UR20-4DI-4DO-PN-FSOE-V2

**Weidmüller Interface GmbH & Co. KG**  
 Klingenbergstraße 26  
 D-32758 Detmold  
 Germany

www.weidmueller.com

## Accessoires

### Accessoires



Accessoires système  
 Découvrez une large gamme d'accessoires pour votre système u-remote - le complément idéal pour rendre vos applications encore plus efficaces et flexibles.

### Informations générales de commande

Type	UR20-EBK-ACC	Version
Référence	<a href="#">1346610000</a>	End bracket, ,
GTIN (EAN)	4050118151596	
Qté.	5 ST	
Type	UR20-SM-ACC	Version
Référence	<a href="#">1339920000</a>	Cover, ,
GTIN (EAN)	4050118144727	
Qté.	20 ST	

### Blank



### Informations générales de commande

Type	PM 2.7/2.6 MC NE WS	Version
Référence	<a href="#">1323710000</a>	OMNIMATE Signal - série PM, Repérages de pusher, 2.7 x 2.6 mm,
GTIN (EAN)	4050118126778	Pas en mm (P): 3.50 Weidmueller, blanc
Qté.	960 ST	

### Caractères personnalisés



## UR20-4DI-4DO-PN-FSOE-V2

**Weidmüller Interface GmbH & Co. KG**  
 Klingenbergstraße 26  
 D-32758 Detmold  
 Germany

## Accessoires

www.weidmueller.com

## Informations générales de commande

Type	PM 2.7/2.6 MC SDR	Version
Référence	<a href="#">1323700000</a>	OMNIMATE Signal - série PM, Repérages de pusher, 2.7 x 2.6 mm,
GTIN (EAN)	4050118126761	Pas en mm (P): 3.50 Weidmueller, selon demande du client
Qté.	192 ST	
Type	DEK 5/8-11.5 MC SDR	Version
Référence	<a href="#">1341610000</a>	Dekafix, Terminal marker, 5 x 8 mm, Pas en mm (P): 8.00
GTIN (EAN)	4050118146059	Weidmueller, selon demande du client
Qté.	100 ST	

## Blank



Le repère Dekafix (DEK) permet un repérage universel de tous les conducteurs et connecteurs débrochables, ainsi que des sous-ensembles électroniques. Le système convient idéalement aux courtes séquences de chiffres et dispose d'un large éventail de repères déjà imprimés. Montage sur bande pour pose rapide, en une seule étape. Le résultat d'impression est facile à lire, riche en contrastes et disponible en plusieurs largeurs.

- Large gamme de repérages prêts à l'emploi
  - Montage en bande pour pose rapide
  - Repères de conducteurs, adaptés à tous les câbles Weidmüller
  - Disponible en MultiCard vierge ou avec impression standard
- Pour impression personnalisée : Veuillez nous envoyer un fichier dans le format de notre logiciel de repérage M-Print PRO ou M-Print PRO Online (sans installation) pour vos spécifications de repérage.

## Informations générales de commande

Type	DEK 5/8-11.5 MC NE WS	Version
Référence	<a href="#">1341630000</a>	Dekafix, Terminal marker, 5 x 8 mm, Pas en mm (P): 8.00
GTIN (EAN)	4050118145946	Weidmueller, blanc
Qté.	500 ST	

## Aluminium



L'aluminium a la deuxième meilleure conductivité électrique après le cuivre. Un avantage est le faible poids et la protection contre la corrosion est exceptionnelle.

## Informations générales de commande

Type	TS 35X7.5 2M/AL/BK	Version
Référence	<a href="#">0330800000</a>	Rail profilé, Accessoires, Aluminium, non traité, Largeur: 2000 mm,
GTIN (EAN)	4008190100650	Hauteur: 35 mm, Profondeur: 7.5 mm
Qté.	40 M	

## UR20-4DI-4DO-PN-FSOE-V2

**Weidmüller Interface GmbH & Co. KG**  
 Klingenbergstraße 26  
 D-32758 Detmold  
 Germany

www.weidmueller.com

## Accessoires

### Acier inox



Acier inox est un terme collectif pour tous les types d'acier (alliages) avec un degré élevé de pureté et de résistance à la corrosion.

### Informations générales de commande

Type	TS 35X7.5 2M/CRN	Version	
Référence	<a href="#">1747350000</a>	Rail profilé, Accessoires, Acier inox 1.4301, non traité, Largeur: 2000	
GTIN (EAN)	4032248003372	mm, Hauteur: 35 mm, Profondeur: 7.5 mm	
Qté.	40 M		

### Acier



Acier Les rails DIN sont les plus répandus sur le marché. Il possède la plus faible tenue aux courts-circuits des rails profilés métalliques, avec l'acier inoxydable.

### Informations générales de commande

Type	TS 35X7.5 2M/ST/ZN	Version	
Référence	<a href="#">0383400000</a>	Rail profilé, Accessoires, Acier, à revêtement de zinc galvanique et passivé, Largeur: 2000 mm, Hauteur: 35 mm, Profondeur: 7.5 mm	
GTIN (EAN)	4008190088026		
Qté.	40 M		
Type	TS 35X7.5/LL 2M/ST/ZN	Version	
Référence	<a href="#">0514500000</a>	Rail profilé, Accessoires, Acier, à revêtement de zinc galvanique et passivé, Largeur: 2000 mm, Hauteur: 35 mm, Profondeur: 7.5 mm	
GTIN (EAN)	4008190046019		
Qté.	40 M		
Type	TS 35X7.5/LL 1M/ST/ZN	Version	
Référence	<a href="#">0514510000</a>	Rail profilé, Accessoires, Acier, à revêtement de zinc galvanique et passivé, Largeur: 1000 mm, Hauteur: 35 mm, Profondeur: 7.5 mm	
GTIN (EAN)	4008190116620		
Qté.	20 M		
Type	TS 35X7.5/LL 2M/ST/SZ	Version	
Référence	<a href="#">7915060000</a>	Rail profilé, Accessoires, Acier, à revêtement de zinc galvanique et passivé, Largeur: 2000 mm, Hauteur: 35 mm, Profondeur: 7.5 mm	
GTIN (EAN)	4032248296279		
Qté.	40 M		

## UR20-4DI-4DO-PN-FSOE-V2

**Weidmüller Interface GmbH & Co. KG**  
 Klingenbergstraße 26  
 D-32758 Detmold  
 Germany

www.weidmueller.com

## Accessoires

### Crimping tools



Outils à sertir pour embouts nus et isolés

- Le verrouillage forcé garantit la qualité du sertissage
- Possibilité de déverrouillage en cas de fausse manoeuvre

### Informations générales de commande

Type	PZ 2.5 S	Version	
Référence	<a href="#">2903690000</a>		0.14mm <sup>2</sup> , 2.5mm <sup>2</sup> , Sertissage trapézoïdal
GTIN (EAN)	4099986027008		
Qté.	1 ST		

### Modules basiques



### Informations générales de commande

Type	UR20-BM-SP	Version	
Référence	<a href="#">1350930000</a>		Replacement part , Flange-mounted housing
GTIN (EAN)	4050118402735		
Qté.	5 ST		

### Modules électroniques



### Informations générales de commande

Type	UR20-EM-2464580000-SP	Version	
Référence	<a href="#">2466020000</a>		Replacement part
GTIN (EAN)	4050118480474		
Qté.	1 ST		

## UR20-4DI-4DO-PN-FSOE-V2

**Weidmüller Interface GmbH & Co. KG**  
Klingenbergstraße 26  
D-32758 Detmold  
Germany

## Accessoires

[www.weidmueller.com](http://www.weidmueller.com)

### Plugkit



### Informations générales de commande

Type	UR20-PK-2464580000-SP	Version	
Référence	<a href="#">2465990000</a>	Replacement part	
GTIN (EAN)	4050118480542		
Qté.	5 ST		