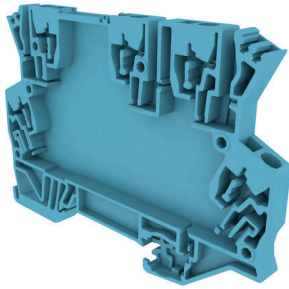


GH MCZUE1.5/UE BL 1667

Weidmüller Interface GmbH & Co. KG
Klingenbergstraße 26
D-32758 Detmold
Germany

www.weidmueller.com



Boîtier miniature ouvert au format bloc de jonction avec 5 raccords à ressort. Une plaque de face-avant transparente et basculante sert au repérage et à l'accès aux potentiomètres et aux indicateurs d'état. Les 3 raccords supérieurs peuvent être connectés transversalement avec les cavaliers enfichables. Une plaque de protection pour fermer le boîtier est également disponible.

Informations générales de commande

Version	Boîtiers du rail profilé, OMNIMATE Housing - TERMINALBOX bleu, Partie inférieure du boîtier, Largeur: 6 mm
Référence	2463200000
Type	GH MCZUE1.5/UE BL 1667
GTIN (EAN)	4050118479522
Qté.	100 Pièce

GH MCZUE1.5/UE BL 1667

Weidmüller Interface GmbH & Co. KG
Klingenbergstraße 26
D-32758 Detmold
Germany

www.weidmueller.com

Caractéristiques techniques

Agréments

ROHS	Conforme
------	----------

Dimensions et poids

Profondeur	62.8 mm	Profondeur (pouces)	2.4724 inch
Hauteur	63 mm	Hauteur (pouces)	2.4803 inch
Largeur	6 mm	Largeur (pouces)	0.2362 inch
Longueur	0 mm	Poids net	12.5 g

Conformité environnementale du produit

Statut de conformité RoHS	Conforme sans exemption
REACH SVHC	Pas de SVHC au-dessus de 0,1 % en poids

Classifications

ETIM 8.0	EC001031	ETIM 9.0	EC001031
ETIM 10.0	EC001031	ECLASS 14.0	27-19-06-01
ECLASS 15.0	27-19-06-01		

Caractéristiques des matériaux

Classe d'inflammabilité selon UL 94	V-0	Matériau isolant	PA 66
Groupe de matériaux isolants	I	Surface	non traité
Matériau de base	Plastique	Indice de Poursuite Comparatif (CTI)	600 ≤ CTI

Caractéristiques générales

Couleur	bleu	Degré de protection	IP20 en condition installée
Barrette de liaison équipée	TS 32, TS 35	Tableau des couleurs (similaire)	RAL 5012
Possibilité d'enrobage	Oui		

Forme boîtier - Configuration requise pour IN

Tolérance du contour des circuits imprimés	±0,1 mm	Épaisseur du circuit imprimé	1 mm
Tolérance de l'épaisseur du circuit imprimé	±0,1 mm		

Options de personnalisation

Possibilité de découpes spécifiques aux clients	Non	Possibilité d'étiquetage spécifique au client	Oui
Variantes de couleur	Davantage sur demande		

Propriétés d'assemblage

Nombre de niveaux de raccordement	2	Nombre de circuits imprimés, max.	1
Connexion transversale	Oui	Type de raccordement	Raccordement à ressort

Propriétés du boîtier

Rabat pivotant à monter	Oui	Repérage intégrable	Oui
Découpe dans la zone du pied encliquetable, comme préparation pour	Contact PE, Contact inclus !	Connexion transversale	Oui

Fiche de données

GH MCZUE1.5/UE BL 1667

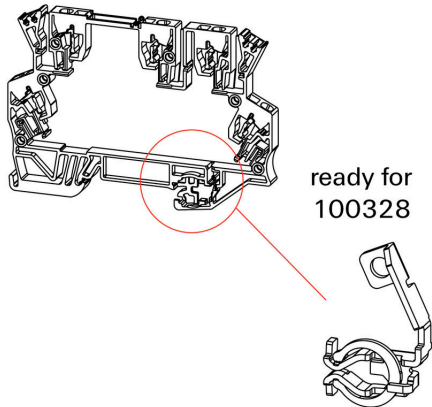


Weidmüller Interface GmbH & Co. KG
Klingenbergstraße 26
D-32758 Detmold
Germany

www.weidmueller.com

Caractéristiques techniques

Nombre de niveaux de raccordement 2



GH MCZUE1.5/UE BL 1667

Weidmüller Interface GmbH & Co. KG
 Klingenbergstraße 26
 D-32758 Detmold
 Germany

Accessoires

www.weidmueller.com

Connexions transversales



La distribution ou la multiplication d'un potentiel aux blocs de jonction adjacents est réalisée par une connexion transversale. Un effort supplémentaire de câblage peut être facilement évité. Même si les pôles sont cassés, la fiabilité des contacts dans les blocs de jonction est toujours assurée. Notre portefeuille offre des systèmes de connexion transversale enfichables et vissables pour les blocs de jonction modulaires.

Informations générales de commande

Type	ZQV 4N/10 SW	Version
Référence	1794060000	Série W, Connexion transversale, 32 A
GTIN (EAN)	4032248234059	
Qté.	20 ST	
Type	ZQV 4N/20 SW	Version
Référence	1909120000	Série W, Connexion transversale, 32 A
GTIN (EAN)	4032248535804	
Qté.	20 ST	
Type	ZQV 4N/3 SW	Version
Référence	1794000000	Série W, Connexion transversale, 32 A
GTIN (EAN)	4032248233793	
Qté.	60 ST	
Type	ZQV 4N/4 SW	Version
Référence	1794030000	Série W, Connexion transversale, 32 A
GTIN (EAN)	4032248233915	
Qté.	60 ST	
Type	ZQV 4N/41 SW	Version
Référence	1794090000	Série W, Connexion transversale, 32 A
GTIN (EAN)	4032248234165	
Qté.	10 ST	
Type	ZQV 4N/10	Version
Référence	1528090000	Connecteur transversal (bloc de jonction), enfiché, Orange, 32 A,
GTIN (EAN)	4050118332896	Nombre de pôles: 10, Pas en mm (P): 6.10, Isolé: Oui, Largeur: 58.7
Qté.	20 ST	mm
Type	ZQV 4N/2	Version
Référence	1527930000	Connecteur transversal (bloc de jonction), enfiché, Orange, 32 A,
GTIN (EAN)	4050118332766	Nombre de pôles: 2, Pas en mm (P): 6.10, Isolé: Oui, Largeur: 9.9 mm
Qté.	60 ST	
Type	ZQV 4N/3	Version
Référence	1527940000	Connecteur transversal (bloc de jonction), enfiché, Orange, 32 A,
GTIN (EAN)	4050118332865	Nombre de pôles: 3, Pas en mm (P): 6.10, Isolé: Oui, Largeur: 16 mm
Qté.	60 ST	
Type	ZQV 4N/30	Version
Référence	2561580000	Connecteur transversal (bloc de jonction), enfiché, Orange, 32 A,
GTIN (EAN)	4050118570113	Nombre de pôles: 30, Pas en mm (P): 6.10, Isolé: Oui, Largeur: 181.7
Qté.	5 ST	mm
Type	ZQV 4N/32	Version
Référence	2561670000	Connecteur transversal (bloc de jonction), enfiché, Orange, 32 A,
GTIN (EAN)	4050118570175	Nombre de pôles: 32, Pas en mm (P): 6.10, Isolé: Oui, Largeur: 193.9
Qté.	5 ST	mm

GH MCZUE1.5/UE BL 1667

Weidmüller Interface GmbH & Co. KG
 Klingenbergstraße 26
 D-32758 Detmold
 Germany

www.weidmueller.com

Accessoires

Type	ZQV 4N/4	Version
Référence	1527970000	Connecteur transversal (bloc de jonction), enfiché, Orange, 32 A,
GTIN (EAN)	4050118332889	Nombre de pôles: 4, Pas en mm (P): 6.10, Isolé: Oui, Largeur: 22.1
Qté.	60 ST	mm
Type	ZQV 4N/5	Version
Référence	1527980000	Connecteur transversal (bloc de jonction), enfiché, Orange, 32 A,
GTIN (EAN)	4050118332759	Nombre de pôles: 5, Pas en mm (P): 6.10, Isolé: Oui, Largeur: 28.2
Qté.	60 ST	mm
Type	ZQV 4N/50	Version
Référence	1528130000	Connecteur transversal (bloc de jonction), enfiché, Orange, 32 A,
GTIN (EAN)	4050118332902	Nombre de pôles: 50, Pas en mm (P): 6.10, Isolé: Oui, Largeur: 303.7
Qté.	5 ST	mm
Type	ZQV 4N/6	Version
Référence	1527990000	Connecteur transversal (bloc de jonction), enfiché, Orange, 32 A,
GTIN (EAN)	4050118332919	Nombre de pôles: 6, Pas en mm (P): 6.10, Isolé: Oui, Largeur: 34.3
Qté.	20 ST	mm
Type	ZQV 4N/7	Version
Référence	1528020000	Connecteur transversal (bloc de jonction), enfiché, Orange, 32 A,
GTIN (EAN)	4050118332780	Nombre de pôles: 7, Pas en mm (P): 6.10, Isolé: Oui, Largeur: 40.4
Qté.	20 ST	mm
Type	ZQV 4N/8	Version
Référence	1528030000	Connecteur transversal (bloc de jonction), enfiché, Orange, 32 A,
GTIN (EAN)	4050118332841	Nombre de pôles: 8, Pas en mm (P): 6.10, Isolé: Oui, Largeur: 46.5
Qté.	20 ST	mm
Type	ZQV 4N/9	Version
Référence	1528070000	Connecteur transversal (bloc de jonction), enfiché, Orange, 32 A,
GTIN (EAN)	4050118332797	Nombre de pôles: 9, Pas en mm (P): 6.10, Isolé: Oui, Largeur: 52.6
Qté.	20 ST	mm