

## UR20-4DO-ISO-4A

**Weidmüller Interface GmbH & Co. KG**  
 Klingenbergstraße 26  
 D-32758 Detmold  
 Germany

www.weidmueller.com



Modules à sortie numérique à commutation P ou N ; résistants aux courts-circuits ; jusqu'à 3 fils + FE

Les modules à sortie numérique sont disponibles dans les versions suivantes : 4 DO, 8 DO avec technologie 2 et 3 fils, 16 DO avec ou sans connexion d'interface API. Ils conviennent principalement à l'incorporation d'actionneurs décentralisés. Toutes les sorties sont conçues pour les actionneurs DC-13 selon les spécifications DIN EN 60947-5-1 et CEI 61131-2. Comme pour les modules d'entrée numérique, des fréquences jusqu'à 1 kHz sont possibles. La protection des sorties assure une sécurité maximale du système. Elle consiste en le redémarrage automatique suite à un court-circuit. Des signaux LED parfaitement visibles indiquent l'état du module entier et aussi l'état des canaux individuels.

En plus des applications standard des modules de sortie numérique, la gamme inclut aussi des versions spéciales comme le module 4RO-SSR pour les applications de commutation rapide. Ils s'installent avec une technologie de fixation ferme. Chaque sortie dispose de 0,5 A. Il y a de plus le module relais 4RO-CO pour les applications à forte puissance. Il est équipé de quatre contacts CO, optimisé pour une tension de commutation de 255 V UC et conçu pour un courant de commutation de 5 A.

Le module électronique alimente en courant les actionneurs sur le canal de courant d'entrée (UOUT).

### Informations générales de commande

Version	Remote I/O module, IP20, Digital signals, Output, 4-channel
Référence	<a href="#">2457250000</a>
Type	UR20-4DO-ISO-4A
GTIN (EAN)	4050118472257
Qté.	1 Pièce

## UR20-4DO-ISO-4A

**Weidmüller Interface GmbH & Co. KG**  
 Klingenbergstraße 26  
 D-32758 Detmold  
 Germany

www.weidmueller.com

## Caractéristiques techniques

### Agréments

Agréments



ROHS	Conforme
UL File Number Search	<a href="#">Site Web UL</a>
N° de certificat (cULus)	E141197
Numéro de certificat (cULusEX)	E223527

### Dimensions et poids

Profondeur	76 mm	Profondeur (pouces)	2.9921 inch
Hauteur	120 mm	Hauteur (pouces)	4.7244 inch
Largeur	11.5 mm	Largeur (pouces)	0.4528 inch
Cote de fixation hauteur	128 mm	Poids net	91.41 g

### Températures

Température de stockage	-40 °C ... +85 °C	Température de fonctionnement	-20 °C...60 °C
-------------------------	-------------------	-------------------------------	----------------

### Conformité environnementale du produit

Statut de conformité RoHS	Conforme avec exemption		
Exemption RoHS (le cas échéant/ connue)	7a, 7cI		
REACH SVHC	Lead 7439-92-1		
SCIP	82327f13-cd27-455a-ab5b-a62e1996dcf8		
Empreinte carbone du produit	Du berceau à la porte	8,705 kg CO2 eq.	

### Classifications

ETIM 8.0	EC001599	ETIM 9.0	EC001599
ETIM 10.0	EC001599	ECLASS 14.0	27-24-26-04
ECLASS 15.0	27-24-26-04		

### Alimentation électrique

Tension d#92alimentation	24 V DC +20 %/ -15 %, via le système bus	Consommation de courant par Isystème typ.	8 mA
Consommation de courant par ISORTIE (le segment d'alimentation correspondant)	30 mA		

## UR20-4DO-ISO-4A

**Weidmüller Interface GmbH & Co. KG**  
 Klingenbergstraße 26  
 D-32758 Detmold  
 Germany

www.weidmueller.com

## Caractéristiques techniques

### Caractéristiques de raccordement

Section de raccordement du conducteur, AWG 16 souple, max. (AWG)

Section de raccordement du conducteur, AWG 16 rigide, max. (AWG)

Type de raccordement PUSH IN

Section de raccordement du conducteur, 0.14 mm<sup>2</sup> min.

Section de raccordement du conducteur, 0.14 mm<sup>2</sup> souple, min.

Section de raccordement du conducteur, AWG 26 souple, min. (AWG)

Section de raccordement du conducteur, AWG 26 rigide, min. (AWG)

Section de raccordement du conducteur, 1.5 mm<sup>2</sup> max.

Section de raccordement du conducteur, 1.5 mm<sup>2</sup> souple, max.

### Caractéristiques générales

Tenue aux vibrations 5 Hz ≤ f ≤ 8,4 Hz : amplitude 3,5 mm selon CEI 60068-2-6, 8,4 Hz ≤ f ≤ 150 Hz : accélération 1 g selon CEI 60068-2-6

Tension d'essai 500 V

Degré de pollution 2

Pression d'air (opération) ≥ 795 hPa (hauteur ≤ 2000 m) selon DIN EN 61131-2

Pression de l'air (transport) 1013 hPa (hauteur 0 m) à 700 hPa (hauteur 3 000 m) selon DIN EN 61131-2

Humidité de l'air (fonctionnement) De 10% à 95%, sans condensation, selon DIN EN 61131-2

Choc 15 g sur 11 ms, demi-onde sinusoïdale, selon CEI 60068-2-27

Classe d'inflammabilité selon UL 94 V-0

Catégorie de surtension II

Barrette de liaison équipée TS 35

Humidité de l'air (transport) De 10% à 95%, sans condensation, selon DIN EN 61131-2

Pression de l'air (stockage) 1013 hPa (hauteur 0 m) à 700 hPa (hauteur 3 000 m) selon DIN EN 61131-2

Humidité de l'air (stockage) De 10% à 95%, sans condensation, selon DIN EN 61131-2

### Données système

Type de module Module de sortie numérique Interface Bus système U-Remote

Isolation galvanique 500 V DC entre les chemins de courant Raccordement PUSH IN

Protocole bus de terrain PROFINET IRT, PROFINET RT, PROFIBUS DP-V1, EtherCAT, Modbus/TCP, EtherNet/IP, CANopen, DeviceNet, POWERLINK, CC-Link, CC-Link IE TSN, IEC 61162-450 Raccordement possible Conducteur double

Vitesse de transmission sur le bus système, max. 48 MBit/s

### sorties digitales

Protégé contre les courts-circuits Oui

Sorties digitales 4

Isolation 500 V (voie à voie), 500 V (voie à tension d'alimentation)

Type Charge de la lampe, Ohmique, Inductif

Sans retour Oui

Temps de réaction max., bas 250 µs

Charge ohmique (min. 47 Ω) 1 kHz

Courant de sortie par canal, max. 4 A

Charge inductive Fréquence 0.2 Hz

## UR20-4DO-ISO-4A

**Weidmüller Interface GmbH & Co. KG**  
Klingenbergstraße 26  
D-32758 Detmold  
Germany

## Caractéristiques techniques

[www.weidmueller.com](http://www.weidmueller.com)

Circuit de protection	In case of short circuit: immediate switch-off, In case of overload: thermic switch-off, Restart only after command from the control
Tension de sortie	max. 48 VDC / 24 VAC
Diagnostic pour module	Oui
Fréquence de commutation charge des lampes	10 Hz
Diagnostic pour canaux individuels	Non
Temps de réaction max, haut	250 µs
Énergie de coupure (inductive)	< 150 mJ / canal
Temps de réaction du circuit de protection (limitation de courant)	<100µs
Raccordement de l'actionneur	Conducteur double
Puissance de lampe (12 W)	10 Hz
Charge inductive (DC13)	0.2 Hz
Courant de sortie par module, max.	10 A

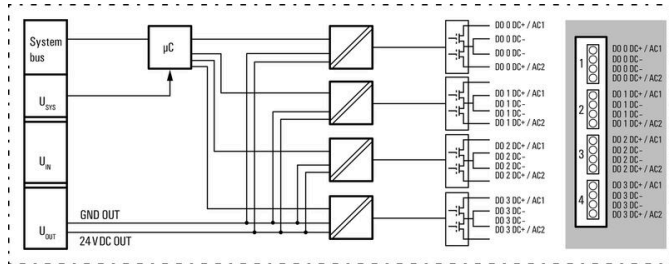
## UR20-4DO-ISO-4A

**Weidmüller Interface GmbH & Co. KG**  
 Klingenbergstraße 26  
 D-32758 Detmold  
 Germany

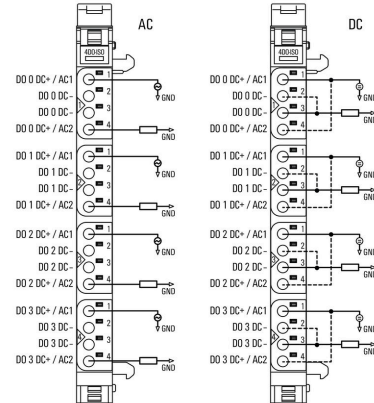
www.weidmueller.com

## Dessins

### Block diagram



### Connection diagram



### Explication des abréviations

#### Digital output modules



## UR20-4DO-ISO-4A

**Weidmüller Interface GmbH & Co. KG**  
 Klingenbergstraße 26  
 D-32758 Detmold  
 Germany

www.weidmueller.com

## Accessoires

### Accessoires



#### Accessoires système

Découvrez une large gamme d'accessoires pour votre système u-remote - le complément idéal pour rendre vos applications encore plus efficaces et flexibles.

### Informations générales de commande

Type	UR20-EBK-ACC	Version
Référence	<a href="#">1346610000</a>	End bracket, ,
GTIN (EAN)	4050118151596	
Qté.	5 ST	
Type	UR20-SM-ACC	Version
Référence	<a href="#">1339920000</a>	Cover, ,
GTIN (EAN)	4050118144727	
Qté.	20 ST	

### Blank



### Informations générales de commande

Type	PM 2.7/2.6 MC NE WS	Version
Référence	<a href="#">1323710000</a>	OMNIMATE Signal - série PM, Repérages de pusher, 2.7 x 2.6 mm,
GTIN (EAN)	4050118126778	Pas en mm (P): 3.50 Weidmueller, blanc
Qté.	960 ST	

### Caractères personnalisés



## UR20-4DO-ISO-4A

**Weidmüller Interface GmbH & Co. KG**  
 Klingenbergstraße 26  
 D-32758 Detmold  
 Germany

## Accessoires

www.weidmueller.com

## Informations générales de commande

Type	PM 2.7/2.6 MC SDR	Version
Référence	<a href="#">1323700000</a>	OMNIMATE Signal - série PM, Repérages de pusher, 2.7 x 2.6 mm,
GTIN (EAN)	4050118126761	Pas en mm (P): 3.50 Weidmueller, selon demande du client
Qté.	192 ST	
Type	DEK 5/8-11.5 MC SDR	Version
Référence	<a href="#">1341610000</a>	Dekafix, Terminal marker, 5 x 8 mm, Pas en mm (P): 8.00
GTIN (EAN)	4050118146059	Weidmueller, selon demande du client
Qté.	100 ST	

## Blank



Le repère Dekafix (DEK) permet un repérage universel de tous les conducteurs et connecteurs débrochables, ainsi que des sous-ensembles électroniques. Le système convient idéalement aux courtes séquences de chiffres et dispose d'un large éventail de repères déjà imprimés. Montage sur bande pour pose rapide, en une seule étape. Le résultat d'impression est facile à lire, riche en contrastes et disponible en plusieurs largeurs.

- Large gamme de repérages prêts à l'emploi
  - Montage en bande pour pose rapide
  - Repères de conducteurs, adaptés à tous les câbles Weidmüller
  - Disponible en MultiCard vierge ou avec impression standard
- Pour impression personnalisée : Veuillez nous envoyer un fichier dans le format de notre logiciel de repérage M-Print PRO ou M-Print PRO Online (sans installation) pour vos spécifications de repérage.

## Informations générales de commande

Type	DEK 5/8-11.5 MC NE WS	Version
Référence	<a href="#">1341630000</a>	Dekafix, Terminal marker, 5 x 8 mm, Pas en mm (P): 8.00
GTIN (EAN)	4050118145946	Weidmueller, blanc
Qté.	500 ST	

## Aluminium



L'aluminium a la deuxième meilleure conductivité électrique après le cuivre. Un avantage est le faible poids et la protection contre la corrosion est exceptionnelle.

## Informations générales de commande

Type	TS 35X7.5 2M/AL/BK	Version
Référence	<a href="#">0330800000</a>	Rail profilé, Accessoires, Aluminium, non traité, Largeur: 2000 mm,
GTIN (EAN)	4008190100650	Hauteur: 35 mm, Profondeur: 7.5 mm
Qté.	40 M	

## UR20-4DO-ISO-4A

**Weidmüller Interface GmbH & Co. KG**  
 Klingenbergstraße 26  
 D-32758 Detmold  
 Germany

www.weidmueller.com

## Accessoires

### Acier inox



Acier inox est un terme collectif pour tous les types d'acier (alliages) avec un degré élevé de pureté et de résistance à la corrosion.

### Informations générales de commande

Type	TS 35X7.5 2M/CRN	Version	
Référence	<a href="#">1747350000</a>	Rail profilé, Accessoires, Acier inox 1.4301, non traité, Largeur: 2000	
GTIN (EAN)	4032248003372	mm, Hauteur: 35 mm, Profondeur: 7.5 mm	
Qté.	40 M		

### Acier



Acier Les rails DIN sont les plus répandus sur le marché. Il possède la plus faible tenue aux courts-circuits des rails profilés métalliques, avec l'acier inoxydable.

### Informations générales de commande

Type	TS 35X7.5 2M/ST/ZN	Version	
Référence	<a href="#">0383400000</a>	Rail profilé, Accessoires, Acier, à revêtement de zinc galvanique et passivé, Largeur: 2000 mm, Hauteur: 35 mm, Profondeur: 7.5 mm	
GTIN (EAN)	4008190088026		
Qté.	40 M		
Type	TS 35X7.5/LL 2M/ST/ZN	Version	
Référence	<a href="#">0514500000</a>	Rail profilé, Accessoires, Acier, à revêtement de zinc galvanique et passivé, Largeur: 2000 mm, Hauteur: 35 mm, Profondeur: 7.5 mm	
GTIN (EAN)	4008190046019		
Qté.	40 M		
Type	TS 35X7.5/LL 1M/ST/ZN	Version	
Référence	<a href="#">0514510000</a>	Rail profilé, Accessoires, Acier, à revêtement de zinc galvanique et passivé, Largeur: 1000 mm, Hauteur: 35 mm, Profondeur: 7.5 mm	
GTIN (EAN)	4008190116620		
Qté.	20 M		
Type	TS 35X7.5/LL 2M/ST/SZ	Version	
Référence	<a href="#">7915060000</a>	Rail profilé, Accessoires, Acier, à revêtement de zinc galvanique et passivé, Largeur: 2000 mm, Hauteur: 35 mm, Profondeur: 7.5 mm	
GTIN (EAN)	4032248296279		
Qté.	40 M		

## UR20-4DO-ISO-4A

**Weidmüller Interface GmbH & Co. KG**  
 Klingenbergstraße 26  
 D-32758 Detmold  
 Germany

www.weidmueller.com

## Accessoires

### Crimping tools



Outils à sertir pour embouts nus et isolés

- Le verrouillage forcé garantit la qualité du sertissage
- Possibilité de déverrouillage en cas de fausse manoeuvre

### Informations générales de commande

Type	PZ 2.5 S	Version	
Référence	<a href="#">2903690000</a>		0.14mm <sup>2</sup> , 2.5mm <sup>2</sup> , Sertissage trapézoïdal
GTIN (EAN)	4099986027008		
Qté.	1 ST		

### Modules basiques



### Informations générales de commande

Type	UR20-BM-SP	Version	
Référence	<a href="#">1350930000</a>		Replacement part , Flange-mounted housing
GTIN (EAN)	4050118402735		
Qté.	5 ST		

### Modules électroniques



### Informations générales de commande

Type	UR20-EM-2457250000-SP	Version	
Référence	<a href="#">2545790000</a>		Replacement part
GTIN (EAN)	4050118555646		
Qté.	1 ST		

## UR20-4DO-ISO-4A

**Weidmüller Interface GmbH & Co. KG**  
Klingenbergstraße 26  
D-32758 Detmold  
Germany

## Accessoires

[www.weidmueller.com](http://www.weidmueller.com)

### Plugkit



### Informations générales de commande

Type	UR20-PK-2457250000-SP	Version	
Référence	<a href="#">2545770000</a>	Replacement part	
GTIN (EAN)	4050118555912		
Qté.	5 ST		