

## ACT20P-AI-AO-DC-P

**Weidmüller Interface GmbH & Co. KG**  
 Klingenbergstraße 26  
 D-32758 Detmold  
 Germany

www.weidmueller.com

### Similaire à l'illustration



ACT20P : la solution polyvalente

- Convertisseurs de signaux précis et hautement fonctionnels
- Les leviers d'extraction facilitent la manipulation

### Informations générales de commande

Version	Amplificateur de séparation analogique, Entrée : I/U universel, Sortie : I/U universel, Isolateur/convertisseur de signaux, Alimentation électrique 24 V DC
Référence	<a href="#">2456860000</a>
Type	ACT20P-AI-AO-DC-P
GTIN (EAN)	4050118471793
Qté.	1 Pièce

## ACT20P-AI-AO-DC-P

Weidmüller Interface GmbH &amp; Co. KG

Klingenbergstraße 26

D-32758 Detmold

Germany

www.weidmueller.com

## Caractéristiques techniques

## Agréments

Agréments



ROHS	Conforme
UL File Number Search	<a href="#">Site Web UL</a>
Numéro de certificat (cULusEX)	E338066

## Dimensions et poids

Profondeur	113.7 mm	Profondeur (pouces)	4.4764 inch
Hauteur	127.1 mm	Hauteur (pouces)	5.0039 inch
Largeur	12.5 mm	Largeur (pouces)	0.4921 inch
Poids net	130 g		

## Températures

Température de stockage	-25 °C...70 °C	Température de fonctionnement	-20 °C...60 °C
Humidité à la température de fonctionnement	0...95 % (sans condensation)	Humidité	10...90 % (sans condensation)

## Probabilité d'échec

SIL selon IEC 61508	Aucun
---------------------	-------

## Conformité environnementale du produit

Statut de conformité RoHS	Conforme avec exemption
Exemption RoHS (le cas échéant/connue)	7a, 7cl
REACH SVHC	Lead 7439-92-1
SCIP	2f6dd957-421a-46db-a0c2-cf1609156924

## Classifications

ETIM 8.0	EC002653	ETIM 9.0	EC002653
ETIM 10.0	EC002653	ECLASS 14.0	27-21-01-20
ECLASS 15.0	27-21-01-20		

## Entrée

Nombre d'entrées	1	Résolution	3,5 µA / 1,76 mV par bit
Alimentation capteur	24 V DC	Tension d'entrée	configurable, 0...11 V (plage de mesure min. 2 V)
Courant d'entrée	configurable, 0...22 mA (plage de mesure min. 4 mA)	Résistance d'entrée entrée tension	≥ 1 MΩ
Résistance d'entrée entrée courant	100 Ω		

## Sortie

Nombre de sorties	1	Résistance de charge sortie tension	> 600 Ω @ 10 V
Courant de faible impédance	1 kΩ @ 20 mA	Tension d'offset	≤ 20 mV

## ACT20P-AI-AO-DC-P

Weidmüller Interface GmbH &amp; Co. KG

Klingenbergstraße 26

D-32758 Detmold

Germany

www.weidmueller.com

## Caractéristiques techniques

Type	Active, La commande connectée doit être passive	Tension de sortie, remarque	réglable, 0...11 V, plage de sortie min. 2 V
Courant de sortie	réglable, 0...22 mA, plage de sortie min. 4 mA		

## Caractéristiques générales

Degré de protection	IP20	Tension d'alimentation	12...60 V DC
Linéarité	$< \pm 0,1 \%$ de la plage de signal, Typ. $\pm 0,05 \%$ de la plage de signal	Réponse à un échelon	350 ms
Barrette de liaison équipée	TS 35	Coefficient de température	$< 0,05 \%$ / °C
Consommation de puissance nominale	2 VA	Configuration	DIP-switch, Bouton-poussoir avant, avec sources de référence en tension/courant
Altitude de service	$\leq 2000$ m	Consommation de puissance, typ.	3 W

## Coordination de l'isolation

Tension de tenue au choc	4 kV (1,2/50 $\mu$ s)	Normes CEM	EN 61326-1
Catégorie de surtension	III	Degré de pollution	2
Isolation galvanique	Triple isolateur, entre entrée / sortie / alimentation	Tension d'isolation	2 kV entrées / sorties

## Caractéristiques de raccordement

Type de raccordement	PUSH IN	Couple de serrage, min.	0.4 Nm
Couple de serrage, max.	0.6 Nm	Sections de raccordement, raccordement nominal	2.5 mm <sup>2</sup>
Plage de serrage, min.	0.5 mm <sup>2</sup>	Plage de serrage, max.	2.5 mm <sup>2</sup>
Section de raccordement du conducteur, AWG 26 AWG, min.		Section de raccordement du conducteur, AWG 14 AWG, max.	
Section de raccordement du conducteur, 0.2 mm <sup>2</sup> min.		Section de raccordement du conducteur, 2.5 mm <sup>2</sup> max.	
Section de raccordement du conducteur, 0.2 mm <sup>2</sup> souple, min.		Section de raccordement du conducteur, 2.5 mm <sup>2</sup> souple, max.	
Section de raccordement du conducteur, 0.2 mm <sup>2</sup> souple avec embout DIN 46228/4, min.		Section de raccordement du conducteur, 2.5 mm <sup>2</sup> souple avec embout DIN 46228/4, max.	

## Description d'article

Description du produit	<p>L'amplificateur d'isolation CC à la configuration universelle ACT20P-AI-AO-DC/AC-x isole et convertit les signaux analogiques.</p> <p>Un signal analogique d'entrée (courant ou tension) est converti linéairement en un signal analogique de sortie (courant ou tension), et est isolé galvaniquement.</p> <p>La tension d'alimentation est à séparation galvanique envers l'entrée et la sortie (séparation 3 voies).</p> <p>Propriétés</p> <ul style="list-style-type: none"> <li>• Universellement configurable via commutateurs DIP et boutons de commande</li> <li>• Signal de entrée actif ou passif</li> <li>• Affichage des états de fonctionnement par LED en face avant</li> <li>• Séparation galvanique 3 voies entre entrée, sortie et alimentation</li> </ul>
------------------------	--

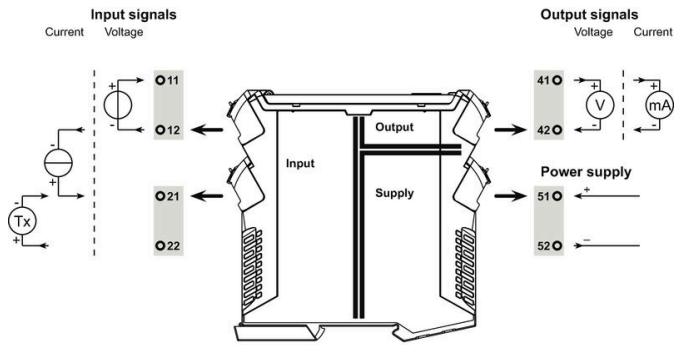
## ACT20P-AI-AO-DC-P

**Weidmüller Interface GmbH & Co. KG**  
 Klingenbergstraße 26  
 D-32758 Detmold  
 Germany

### Dessins

www.weidmueller.com

#### Connection diagram

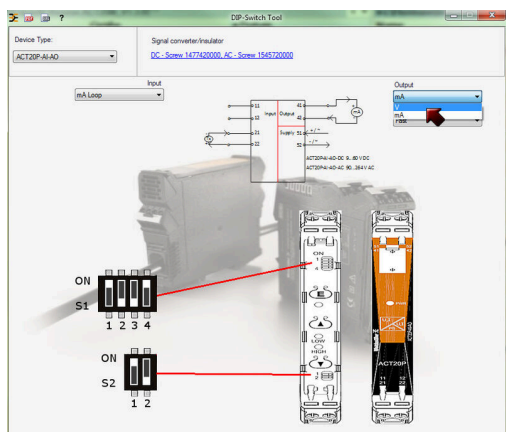
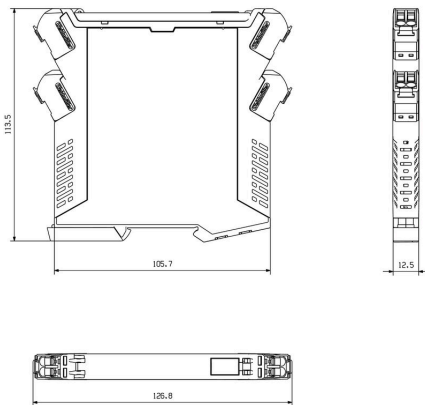


#### Clé de codage des modèles

Input		Output			
Input range	DIP switch S2	DIP switch S1			
	1	2	3	4	
current	■				■
voltage			■	■	
filtered response		■			
fast response					

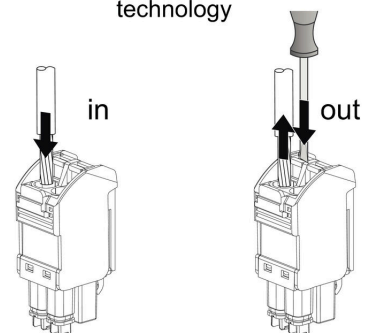
■ = ON

#### Dessin coté



example for DIP switch setting (with ACT20 tool)

#### PUSH IN technology



## ACT20P-AI-AO-DC-P

Weidmüller Interface GmbH &amp; Co. KG

Klingenbergstraße 26

D-32758 Detmold

Germany

## Accessoires

www.weidmueller.com

## Vierge



ESG est le repère éprouvé au format MultiCard destiné à de nombreux appareils connus. Il en résulte un repérage de haute qualité avec un excellent contraste.

Différents types sont disponibles pour les appareils de fabricants tels que Siemens, ABB, Beckhoff, etc.

Les avantages en un coup d'œil :

- Étiquettes pour utilisation universelle ; encliquetables ou autocollantes selon le type
- Pour les appareils installés en série, tels que par ex. les disjoncteurs automatiques, nous proposons des repérages ESG à encliqueter sur un support de plaquettes.
- Impression individuelle en qualité laser suivant les spécifications

Pour impression personnalisée : Veuillez nous envoyer un fichier dans le format de notre logiciel de repérage M-Print PRO ou M-Print PRO Online (sans installation) pour vos spécifications de repérage.

## Informations générales de commande

Type	ESG 8/13.5/43.3 SAI AU	Version
Référence	<a href="#">1912130000</a>	ESG, Repérage d'équipements et appareillages x 13.5 mm, PA
GTIN (EAN)	4032248541164	66, Couleur: transparent, Enfichable
Qté.	5 ST	
Type	ESG 6.6/11 BHZ 5.00/02	Version
Référence	<a href="#">1082490000</a>	ESG, Repérage d'équipements et appareillages x 11 mm, PA
GTIN (EAN)	4032248845330	66, Couleur: blanc, Enfichable
Qté.	200 ST	