

ACT20X-HTI-SAO-P

Weidmüller Interface GmbH & Co. KG
 Klingenbergstraße 26
 D-32758 Detmold
 Germany

www.weidmueller.com

**Illustration du produit,
 Similaire à l'illustration**



La famille FBCon Dk 6 a été développée pour la

Informations générales de commande

Version	Convertisseurs-isolateurs de signaux EX, Entrée EX : 1,9, Sortie sûre : 4 - 20 mA, 2 voies, Entrée : Température, 4-20 mA, EX, Sortie : 4-20 mA, Sûr
Référence	2456180000
Type	ACT20X-HTI-SAO-P
GTIN (EAN)	4050118471595
Qté.	1 Pièce

ACT20X-HTI-SAO-P

Weidmüller Interface GmbH & Co. KG
Klingenbergstraße 26
D-32758 Detmold
Germany

www.weidmueller.com

Caractéristiques techniques

Agréments

Agréments



ROHS	Conforme
UL File Number Search	Site Web UL
N° de certificat (cULus)	E337701

Dimensions et poids

Profondeur	114.6 mm	Profondeur (pouces)	4.5118 inch
Hauteur	127.3 mm	Hauteur (pouces)	5.0118 inch
Largeur	22.5 mm	Largeur (pouces)	0.8858 inch
Poids net	178 g		

Températures

Température de stockage	-20 °C...85 °C	Température de fonctionnement	-20 °C...60 °C
Humidité	0...95 % (sans condensation)		

Probabilité d'échec

SIL PAPER	SIL certificate - PDF/ Cert_Weidmueller_070902_P0002_C003_V2R1.pdf (application/pdf)	SIL selon IEC 61508	2
-----------	--	---------------------	---

Conformité environnementale du produit

Statut de conformité RoHS	Conforme avec exemption
Exemption RoHS (le cas échéant/ connue)	7a, 7cl
REACH SVHC	Lead 7439-92-1
SCIP	2f6dd957-421a-46db-a0c2-cf1609156924

Classifications

ETIM 8.0	EC002919	ETIM 9.0	EC002919
ETIM 10.0	EC002919	ECLASS 14.0	27-21-01-29
ECLASS 15.0	27-21-01-29		

Assembling

Type de montage	Rail DIN	Barrette de liaison équipée	TS 35
Position de montage	horizontal ou vertical		

Entrée EX

Capteur	2 /3 /4 fils, RTD : PT10, PT20, PT50, PT100, PT250, PT300, PT400, PT500, PT1000, Ni50, Ni100, Ni120, Ni1000, Thermocouples : B, E, J, K, N, R, S, T ; selon IEC	Type	circuit de courant à sécurité intrinsèque, RTD, TC, DC mA
---------	---	------	---

ACT20X-HTI-SAO-P

Weidmüller Interface GmbH & Co. KG

Klingenbergstraße 26

D-32758 Detmold

Germany

Caractéristiques techniques

www.weidmueller.com

	60584-1 et L, U selon DIN43710		
Résistance des conducteurs dans le circuit de mesure	≤ 50 Ω	Plage d'entrée de température	configurable, PT100: -200...+850 °C, PT200: -200...+850 °C, PT1000: -200...+850 °C, NI100: -60°C...+250 °C, Ni120: -80 °C...+320 °C, NI1000: -60°C...+250 °C, B: +100... +1820 °C, E: (-100... +1000 °C), J: (-100... +1200 °C), K: (-180... +1372 °C), L: (-200...+900 °C), N: (-180...+1300 °C), R: (-50...+1760 °C), S: (-50...+1760 °C), T: (-200... +400 °C), U: (-200...+600 °C), W3: (0...+2300 °C), W5: (0...+2300 °C), LR: (-200...+800 °C)
Courant d'entrée	0...20 mA, 4...20mA	Résistance d'entrée entrée courant	20 Ω + PTC 50 Ω

Sortie

Nombre de sorties	1	Courant de faible impédance	≤ 600 Ω
Effet de la résistance de charge	≤ 0,01 % de la plage / 100 Ω	Type	actif (comme source de courant) ou passif (comme consommateur de courant)
Courant de sortie	0...23 mA, configurable : 0...20 / 4...20 / 20...0 / 20...4 mA, configurable niveau bas (3,5 mA) / niveau haut (23 mA) @ erreur	Limitation du signal de sortie	3,8...20,5 mA / 0...20,5 mA (en fonction de la plage)

Sortie (statut)

Type	Relais d'état, 1 NC (sans tension)	Fonction alarme	Erreur de l'appareil, Pas de tension d'alimentation
Tension nominale de commutation	≤ 125 V AC / 110 V DC (plage sûre) ≤ 32 V AC / 32 V DC (zone 2)	Courant permanent	≤ 0,5 A AC / 0,3 A DC (zone sûre), ≤ 0,5 A AC / 1 A DC (zone 2)
Puissance nominale	≤ 62,5 VA / 32 W (plage sûre) ≤ 16 VA / 32 W (zone 2)		

Caractéristiques générales

Type de raccordement	PUSH IN	Humidité	0...95 % (sans condensation)
Degré de protection	IP20	Tension d'alimentation	19,2...31,2 V DC
Réponse à un échelon	≤ 400 ms (avec courant), ≤ 1 s (avec température)	Configuration	Avec logiciel FDT/DTM, Nécessite un adaptateur de configuration 8978580000 CBX200 USB
Altitude de service	≤ 2000 m		

Coordination de l'isolation

Normes CEM	EN 61326-1	Normes	EN 61010-1
Tension d'isolation	2,6 kV (entrée / sortie)	Tension nominale (texte)	300 V

ACT20X-HTI-SAO-P

Weidmüller Interface GmbH & Co. KG
 Klingenbergstraße 26
 D-32758 Detmold
 Germany

www.weidmueller.com

Caractéristiques techniques

Données pour applications Ex (ATEX)

ATEX - repérage gaz	II (1) G [Ex ia Ga] IIC/IIB/IIA	IECEx - repérage poussière	[Ex ia Da] IIIC
ATEX - repérage poussière	II (1) D [Ex ia Da] IIIC, I (M1) [Ex ia Ma] I	IECEx - repérage gaz	Ex ec nC IIC T4 Gc, [Ex ia Ga] IIC/IIB/IIA
Lieu d'installation	Appareil installé en zone sûre, zone 2		

Caractéristiques de raccordement

Type de raccordement	PUSH IN	Section de raccordement du conducteur, AWG 26 AWG, min.
Section de raccordement du conducteur, AWG 14 AWG, max.		Section de raccordement du conducteur, 0.2 mm ² min.
Section de raccordement du conducteur, 2.5 mm ² max.		Section de raccordement du conducteur, 0.2 mm ² souple, min.
Section de raccordement du conducteur, 2.5 mm ² souple, max.		Section de raccordement du conducteur, 0.2 mm ² souple avec embout DIN 46228/4, min.
Section de raccordement du conducteur, 2.5 mm ² souple avec embout DIN 46228/4, max.		

Garantie

Période	3 ans
---------	-------

Description d'article

Description du produit	<p>Les appareils de la gamme ACT20X-HTI-SAO-S transmettent les signaux analogiques provenant des zones à risque d'explosion vers des zones non ou moins dangereuses, en toute sécurité de séparation galvanique. A cet effet, les circuits d'entrée sont exécutés en sécurité intrinsèque.</p> <p>Caractéristiques</p> <ul style="list-style-type: none"> • Configuration et diagnostic avec le logiciel FDT/DTM « WI-Manager ». • L'appareil peut s'utiliser dans les zones sécurisées (non explosibles) ou en zone 2 / division 2. Il est possible de connecter des câbles de signal des zones 0, 1, 2, 20, 21 et 22, ainsi que de catégorie I/II/III, division 1, groupe A-G. • Les entrées signal passives de RTD, TC et mA sont exécutées en version mono ou bicanal et à totale isolation galvanique. • La version bicanal peut servir de séparateur de signal pour les signaux mA. • En compensation de soudure froide de l'entrée signal TC peut servir soit la compensation de soudure froide interne, soit, pour une précision encore plus grande, une borne externe de compensation de soudure froide. • Télédagnostic : Signalement des erreurs (par ex. rupture de câble) par relais d'état. • Affichage des états de fonctionnement et des erreurs par LED en face avant. • Séparation galvanique 3 voies entre entrée, sortie et alimentation.
------------------------	---

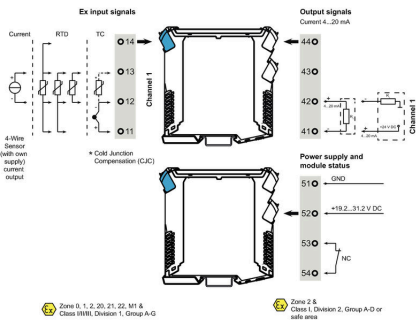
ACT20X-HTI-SAO-P

Weidmüller Interface GmbH & Co. KG
 Klingenbergstraße 26
 D-32758 Detmold
 Germany

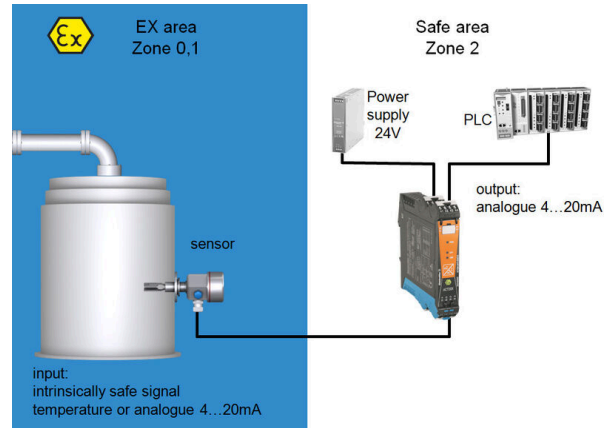
Dessins

www.weidmueller.com

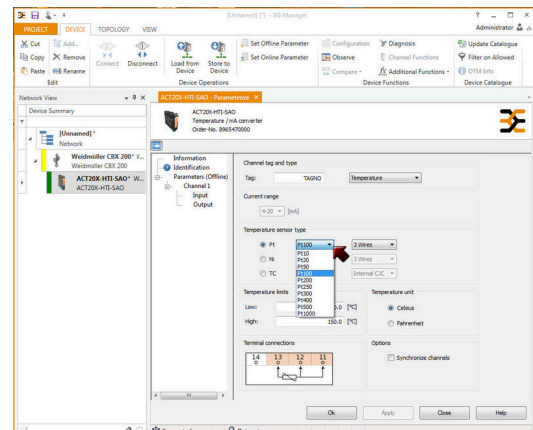
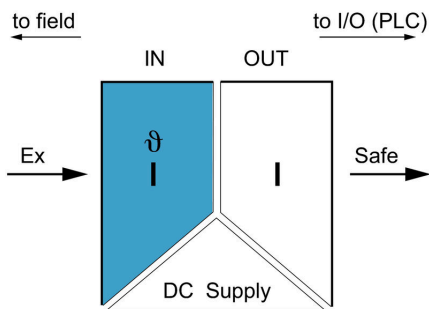
Connection diagram

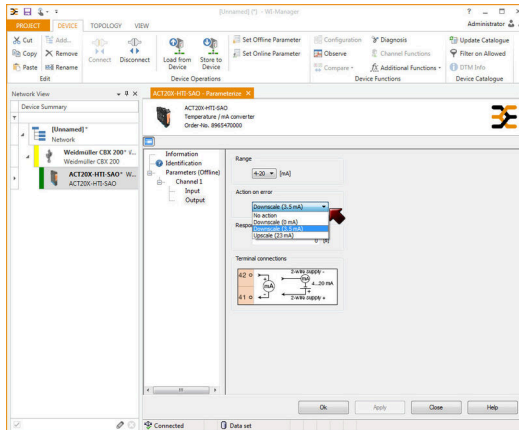


Application

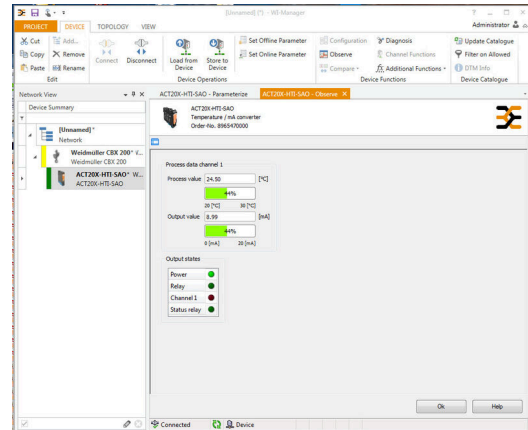


Block diagram



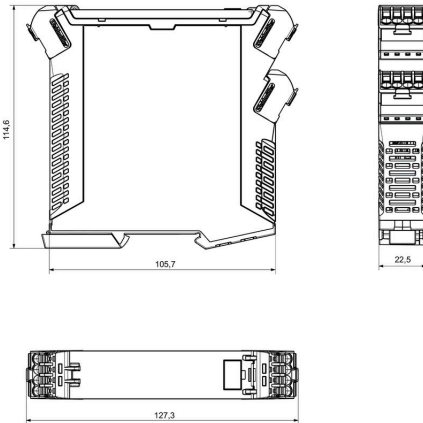


89654700004805.tif



screenshot of output configuration with FDT2 / DTM software

Dessin coté



Removable terminals with coding

ACT20X-HTI-SAO-P

Weidmüller Interface GmbH & Co. KG
 Klingenbergstraße 26
 D-32758 Detmold
 Germany

Accessoires

www.weidmueller.com

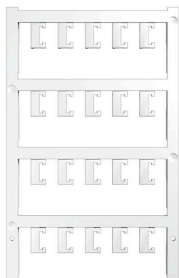
Adaptateur de programmation



Informations générales de commande

Type	CBX200 USB	Version	
Référence	8978580000		
GTIN (EAN)	4032248813759		
Qté.	1 ST		

Vierge



ESG est le repère éprouvé au format MultiCard destiné à de nombreux appareils connus. Il en résulte un repérage de haute qualité avec un excellent contraste.

Différents types sont disponibles pour les appareils de fabricants tels que Siemens, ABB, Beckhoff, etc.

Les avantages en un coup d'œil :

- Étiquettes pour utilisation universelle ; encliquetables ou autocollantes selon le type
- Pour les appareils installés en série, tels que par ex. les disjoncteurs automatiques, nous proposons des repérages ESG à encliqueter sur un support de plaquettes.
- Impression individuelle en qualité laser suivant les spécifications

Pour impression personnalisée : Veuillez nous envoyer un fichier dans le format de notre logiciel de repérage M-Print PRO ou M-Print PRO Online (sans installation) pour vos spécifications de repérage.

Informations générales de commande

Type	ESG 6.6/20 BHZ 5.00/04	Version	
Référence	1082540000		ESG, Repérage d'équipements et appareillages x 20 mm, PA
GTIN (EAN)	4032248845439		66, Couleur: blanc, Enfichable
Qté.	200 ST		
Type	ESG 8/13.5/43.3 SAI AU	Version	
Référence	1912130000		ESG, Repérage d'équipements et appareillages x 13.5 mm, PA
GTIN (EAN)	4032248541164		66, Couleur: transparent, Enfichable
Qté.	5 ST		

ACT20X-HTI-SAO-P

Weidmüller Interface GmbH & Co. KG
Klingenbergstraße 26
D-32758 Detmold
Germany

Accessoires

www.weidmueller.com

Bornes de compensation de soudure froide



Informations générales de commande

Type	ACT20X-CJC-HTI-S PRT 11	Version	
Référence	1160640000	(CJC) cold-junction compensation terminal for ACT20X thermal	
GTIN (EAN)	4032248948345	module, built-in PT100 sensor, Labelling for channel 1 (11,12,13,14)	
Qté.	1 ST		