

ACT20X-SAI-HAO-P

Weidmüller Interface GmbH & Co. KG
 Klingenbergstraße 26
 D-32758 Detmold
 Germany

www.weidmueller.com

**Illustration du produit,
 Similaire à l'illustration**



Les isolateurs de sortie de courant ACT20X-SAI-HAO/ 2SAI-2HAO sont indiqués pour la commande d'appareils d'entrée/sortie dans les zones Ex jusqu'à la zone 0. Le couplage transparent des signaux par protocole HART côté entrée / sortie s'effectue via des boucles de courant de 4 à 20 mA. En cas de panne, des contacts d'alarme intégrés envoient un message d'état qui permet d'identifier rapidement l'erreur et de ce fait d'accroître la disponibilité des installations. Les isolateurs de sortie de courant à monter sur rails profilés sont disponibles en option en version à une ou deux voies. D'une largeur de 11 mm par canal, les appareils occupent très peu de place dans l'armoire.

Informations générales de commande

Version	EX signal isolating converter, HART® transparency, 1-channel, Safe-input: 4-20mA, Ex output: 4 - 20 mA
Référence	2456160000
Type	ACT20X-SAI-HAO-P
GTIN (EAN)	4050118471564
Qté.	1 Pièce

ACT20X-SAI-HAO-P

Weidmüller Interface GmbH & Co. KG
Klingenbergstraße 26
D-32758 Detmold
Germany

www.weidmueller.com

Caractéristiques techniques

Agréments

Agréments



ROHS	Conforme
UL File Number Search	Site Web UL
N° de certificat (cULus)	E337701

Dimensions et poids

Profondeur	114.6 mm	Profondeur (pouces)	4.5118 inch
Hauteur	127.3 mm	Hauteur (pouces)	5.0118 inch
Largeur	22.5 mm	Largeur (pouces)	0.8858 inch
Poids net	189 g		

Températures

Température de stockage	-20 °C...85 °C	Température de fonctionnement	-20 °C...60 °C
Humidité	0...95 % (sans condensation)		

Probabilité d'échec

SIL PAPER	SIL certificate - PDF/ Cert_Weidmueller_070902_P0002_C007_V2R1.pdf (application/pdf)	SIL selon IEC 61508	2
MTBF	135 a		

Conformité environnementale du produit

Statut de conformité RoHS	Conforme avec exemption
Exemption RoHS (le cas échéant/ connue)	7a, 7cl
REACH SVHC	Lead 7439-92-1
SCIP	2f6dd957-421a-46db-a0c2-cf1609156924

Classifications

ETIM 8.0	EC002653	ETIM 9.0	EC002653
ETIM 10.0	EC002653	ECLASS 14.0	27-21-01-20
ECLASS 15.0	27-21-01-20		

Assembling

Type de montage	TS 35	Barrette de liaison équipée	TS 35
Position de montage	horizontal ou vertical		

Entrée

Nombre d'entrées	1	Courant d'entrée	4...20mA
Chute de tension	<2 V		

ACT20X-SAI-HAO-P

Weidmüller Interface GmbH & Co. KG

Klingenbergstraße 26

D-32758 Detmold

Germany

www.weidmueller.com

Caractéristiques techniques

Sortie

Courant de faible impédance	≤ 725 Ω	Effet de la résistance de charge	≤ 0,01 % de la plage / 100 Ω
Type	circuit à sécurité intrinsèque	Courant de sortie	4...20 mA (max. 23 mA)
Nombre de sorties, Ex	1	Limitation du signal de sortie	<28 mA

Sortie (statut)

Hystérésis	0,1 mA (seuil de commutation)	Type	Relais d'état, 1 NC (sans tension)
Fonction alarme	Erreur de l'appareil, Pas de tension d'alimentation, Relais d'activation dans la plage définie, entre 3,8 et 20,5 mA	Nombre de sorties d'alarme	1
Tension nominale de commutation	≤ 125 V AC / 110 V DC (plage sûre) ≤ 32 V AC / 32 V DC (zone 2)	Courant permanent	≤ 0,5 A AC / 1 A DC (zone 2)
Puissance nominale	≤ 62,5 VA / 32 W (plage sûre) ≤ 16 VA / 32 W (zone 2)		

Caractéristiques générales

Type de raccordement	PUSH IN	Précision	< 0,1 % d'étendue
Humidité	0...95 % (sans condensation)	Degré de protection	IP20
Tension d'alimentation	19,2...31,2 V DC	Réponse à un échelon	≤ 5 ms
Coefficient de température	<0,01 % de la plage/°C (TU)	Type d'acheminement de signaux selon HART®	inchangé
Configuration	Avec logiciel FDT/DTM, Nécessite un adaptateur de configuration 8978580000 CBX200 USB	Altitude de service	≤ 2000 m
Transparence HART® prise en charge	Oui		

Coordination de l'isolation

Normes CEM	EN 61326-1	Normes	EN 61010-1
Tension d'isolation	2,6 kV (entrée / sortie)	Tension nominale (texte)	300 V

Données pour applications Ex (ATEX)

ATEX - repérage gaz	II (1) G [Ex ia Ga] IIC/IIB/IIA	Courant IO	93 mA
Tension U0	28 V DC	ATEX - repérage poussière	II (1) D [Ex ia Da] IIIC, I (M1) [Ex ia Ma] I
IECEx - repérage gaz	Ex ec nC IIC T4 Gc, [Ex ia Ga] IIC/IIB/IIA	Puissance P0	<650 mW
Lieu d'installation	Appareil installé en zone sûre, zone 2		

ACT20X-SAI-HAO-P

Weidmüller Interface GmbH & Co. KG
 Klingenbergstraße 26
 D-32758 Detmold
 Germany

www.weidmueller.com

Caractéristiques techniques

Caractéristiques de raccordement

Type de raccordement	PUSH IN	Section de raccordement du conducteur, AWG 26 AWG, min.
Section de raccordement du conducteur, AWG 14 AWG, max.		Section de raccordement du conducteur, 0.2 mm ² min.
Section de raccordement du conducteur, 2.5 mm ² max.		Section de raccordement du conducteur, 0.2 mm ² souple, min.
Section de raccordement du conducteur, 2.5 mm ² souple, max.		Section de raccordement du conducteur, 0.2 mm ² souple avec embout DIN 46228/4, min.
Section de raccordement du conducteur, 2.5 mm ² souple avec embout DIN 46228/4, max.		

Garantie

Période	3 ans
---------	-------

Description d'article

Description du produit	L'appareil ACT20X-SAI-HAO-S est un séparateur de sortie courant, transparent au protocole HART. Un signal d'entrée CC venant de la zone en sécurité est séparé galvaniquement et livré côté sortie pour attaquer des équipements de terrain situés en zone Ex 0. L'appareil est disponible en version monocanal ou bicanal.
------------------------	---

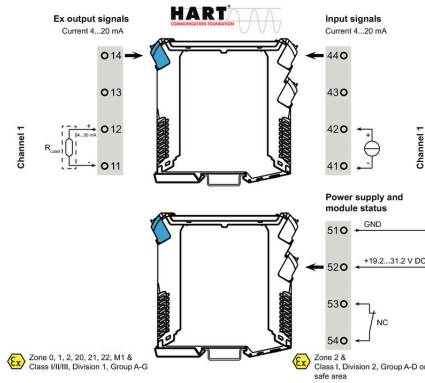
ACT20X-SAI-HAO-P

Weidmüller Interface GmbH & Co. KG
 Klingenbergstraße 26
 D-32758 Detmold
 Germany

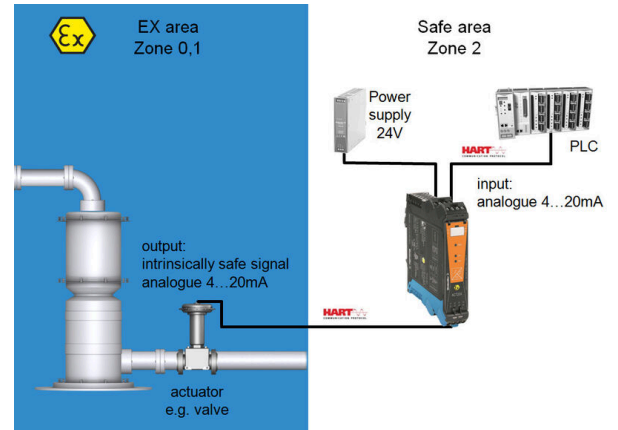
Dessins

www.weidmueller.com

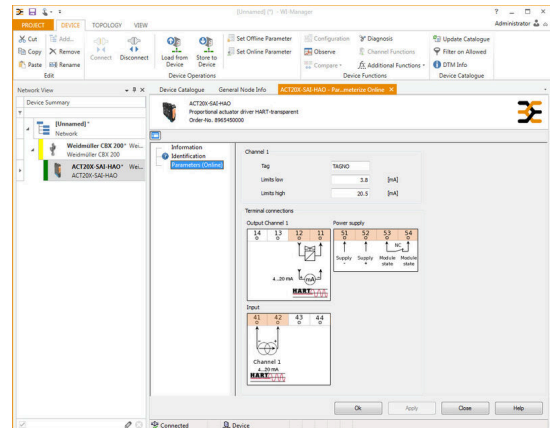
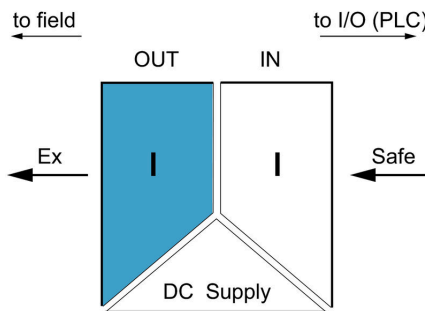
Connection diagram



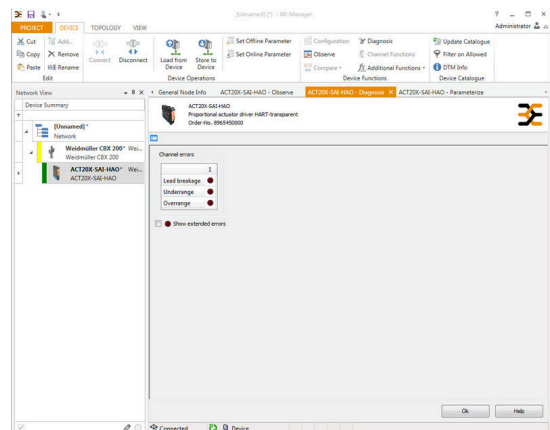
Application



Block diagram



screenshot of configuration with FDT2 / DTM software



screenshot of "observe" with FDT2 / DTM software

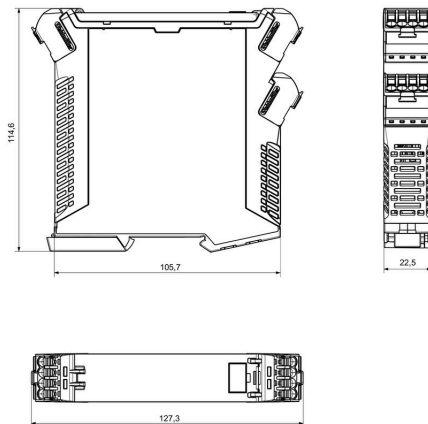
ACT20X-SAI-HAO-P

Weidmüller Interface GmbH & Co. KG
Klingenbergstraße 26
D-32758 Detmold
Germany

Dessins

www.weidmueller.com

Dessin coté



Removable terminals with coding

ACT20X-SAI-HAO-P

Weidmüller Interface GmbH & Co. KG
 Klingenbergstraße 26
 D-32758 Detmold
 Germany

www.weidmueller.com

Accessoires

Vierge



ESG est le repère éprouvé au format MultiCard destiné à de nombreux appareils connus. Il en résulte un repérage de haute qualité avec un excellent contraste.

Différents types sont disponibles pour les appareils de fabricants tels que Siemens, ABB, Beckhoff, etc.

Les avantages en un coup d'œil :

- Étiquettes pour utilisation universelle ; encliquetables ou autocollantes selon le type
- Pour les appareils installés en série, tels que par ex. les disjoncteurs automatiques, nous proposons des repérages ESG à encliqueter sur un support de plaquettes.
- Impression individuelle en qualité laser suivant les spécifications

Pour impression personnalisée : Veuillez nous envoyer un fichier dans le format de notre logiciel de repérage M-Print PRO ou M-Print PRO Online (sans installation) pour vos spécifications de repérage.

Informations générales de commande

Type	ESG 6.6/20 BHZ 5.00/04	Version	
Référence	1082540000	ESG, Repérage d'équipements et appareillages x 20 mm, PA	
GTIN (EAN)	4032248845439	66, Couleur: blanc, Enfichable	
Qté.	200 ST		
Type	ESG 8/13.5/43.3 SAI AU	Version	
Référence	1912130000	ESG, Repérage d'équipements et appareillages x 13.5 mm, PA	
GTIN (EAN)	4032248541164	66, Couleur: transparent, Enfichable	
Qté.	5 ST		

Adaptateur de programmation



Informations générales de commande

Type	CBX200 USB	Version	
Référence	8978580000		
GTIN (EAN)	4032248813759		
Qté.	1 ST		