

## ACT20X-HAI-SAO-P

**Weidmüller Interface GmbH & Co. KG**  
 Klingenbergstraße 26  
 D-32758 Detmold  
 Germany

www.weidmueller.com



au bus de terrain sont alors connectés directement

### Informations générales de commande

|            |   |
|------------|---|
| Version    | EX signal isolating converter, HART®, 1-channel, Ex-input: 4 - 20 mA, Safe-output: 4-20mA |
| Référence  | <a href="#">2456 140000</a>   |
| Type       | ACT20X-HAI-SAO-P  |
| GTIN (EAN) | 4050118471540   |
| Qté.       | 1 Pièce   |

## ACT20X-HAI-SAO-P

Weidmüller Interface GmbH & Co. KG  
Klingenbergstraße 26  
D-32758 Detmold  
Germany

www.weidmueller.com

## Caractéristiques techniques

## Agréments

Agréments



ROHS Conforme

UL File Number Search [Site Web UL](#)

N° de certificat (cULus) E337701

## Dimensions et poids

|            |          |                     |             |
|------------|----------|---------------------|-------------|
| Profondeur | 114.6 mm | Profondeur (pouces) | 4.5118 inch |
| Hauteur    | 127.3 mm | Hauteur (pouces)    | 5.0118 inch |
| Largeur    | 22.5 mm  | Largeur (pouces)    | 0.8858 inch |
| Poids net  | 186 g    |                     |             |

## Températures

|                         |                              |                               |                |
|-------------------------|------------------------------|-------------------------------|----------------|
| Température de stockage | -20 °C...85 °C               | Température de fonctionnement | -20 °C...60 °C |
| Humidité                | 0...95 % (sans condensation) |                               |                |

## Probabilité d'échec

|           |  |                     |      |
|-----------|--|---------------------|------|
| SIL PAPER | SIL certificate - PDF/<br>Cert_Weidmueller_070902_P0002_C006_V2R1.pdf<br>(application/pdf) | SIL selon IEC 61508 | 2    |
| MTBF      | 177 a  | SFF                 | 80 % |

## Conformité environnementale du produit

|  |                                      |  |  |
|--|--------------------------------------|--|--|
| Statut de conformité RoHS                  | Conforme avec exemption              |  |  |
| Exemption RoHS (le cas échéant/<br>connue) | 7a, 7cl                              |  |  |
| REACH SVHC                                 | Lead 7439-92-1                       |  |  |
| SCIP                                       | 2f6dd957-421a-46db-a0c2-cf1609156924 |  |  |

## Classifications

|             |             |             |             |
|-------------|-------------|-------------|-------------|
| ETIM 8.0    | EC002653    | ETIM 9.0    | EC002653    |
| ETIM 10.0   | EC002653    | ECLASS 14.0 | 27-21-01-20 |
| ECLASS 15.0 | 27-21-01-20 |             |             |

## Assembling

|                     |                        |                             |       |
|---------------------|------------------------|-----------------------------|-------|
| Type de montage     | TS 35                  | Barrette de liaison équipée | TS 35 |
| Position de montage | horizontal ou vertical |                             |       |

## Entrée EX

|                      |  |   |            |
|----------------------|--|---|------------|
| Type                 | circuit de courant à sécurité intrinsèque, actif (comme source de courant) ou passif (comme consommateur de courant) | Ondulation résiduelle                     | <7.5 mVeff |
| Alimentation capteur | > 16 V DC  | Signal de sortie en cas de rupture de fil | <1 mA      |

## ACT20X-HAI-SAO-P

**Weidmüller Interface GmbH & Co. KG**

Klingenbergstraße 26

D-32758 Detmold

Germany

www.weidmueller.com

## Caractéristiques techniques

|                               |          |                           |        |
|-------------------------------|----------|---------------------------|--------|
| Courant d'entrée              | 4...20mA | Chute de tension alimenté | <4.5 V |
| Chute de tension non alimenté | <6 V     |                           |        |

### Sortie

|                                |   |                             |                                      |
|--------------------------------|---|-----------------------------|--------------------------------------|
| Nombre de sorties              | 1   | Courant de faible impédance | ≤ 600 Ω                              |
| Type                           | actif (comme source de courant) ou passif (comme consommateur de courant) | Courant de sortie           | 4...20 mA                            |
| Limitation du signal de sortie | <28 mA  | Stabilité de la charge      | ≤ 0,01 % de la valeur finale / 100 Ω |

### Sortie (statut)

|                                 |  |                            |   |
|---------------------------------|--|----------------------------|---|
| Hystérésis                      | 0,1 mA (seuil de commutation)  | Type                       | Relais d'état, 1 NC (sans tension)                              |
| Fonction alarme                 | Erreur de l'appareil, Pas de tension d'alimentation, Relais d'activation dans la plage définie, entre 3,8 et 20,5 mA | Nombre de sorties d'alarme | 1   |
| Tension nominale de commutation | ≤ 125 V AC / 110 V DC (plage sûre)<br>≤ 32 V AC / 32 V DC (zone 2)   | Courant permanent          | ≤ 0,5 A AC / 0,3 A DC (zone sûre), ≤ 0,5 A AC / 1 A DC (zone 2) |
| Puissance nominale              | ≤ 62,5 VA / 32 W (plage sûre)<br>≤ 16 VA / 32 W (zone 2)   |                            |   |

### Caractéristiques générales

|                                    |   |  |                   |
|------------------------------------|---|--|-------------------|
| Type de raccordement               | PUSH IN   | Précision                                  | < 0,1 % d'étendue |
| Humidité                           | 0...95 % (sans condensation)  | Degré de protection                        | IP20              |
| Tension d'alimentation             | 19,2...31,2 V DC  | Réponse à un échelon                       | ≤ 5 ms            |
| Coefficient de température         | <0,01 % de la plage/°C (TU)   | Type d'acheminement de signaux selon HART® | inchangé          |
| Configuration                      | Avec logiciel FDT/DTM, Nécessite un adaptateur de configuration 8978580000 CBX200 USB | Altitude de service                        | ≤ 2000 m          |
| Transparence HART® prise en charge | Oui   |  |                   |

### Coordination de l'isolation

|                     |                          |                          |            |
|---------------------|--------------------------|--------------------------|------------|
| Normes CEM          | EN 61326-1               | Normes                   | EN 61010-1 |
| Tension d'isolation | 2,6 kV (entrée / sortie) | Tension nominale (texte) | 300 V      |

### Données pour applications Ex (ATEX)

|                      |  |                           |   |
|----------------------|--|---------------------------|---|
| ATEX - repérage gaz  | II (1) G [Ex ia Ga] IIC/IIB/IIA            | ATEX - repérage poussière | II (1) D [Ex ia Da] IIIC, I (M1) [Ex ia Ma] I |
| IECEx - repérage gaz | Ex ec nC IIC T4 Gc, [Ex ia Ga] IIC/IIB/IIA | Lieu d'installation       | Appareil installé en zone sûre, zone 2        |

## ACT20X-HAI-SAO-P

**Weidmüller Interface GmbH & Co. KG**

Klingenbergstraße 26

D-32758 Detmold

Germany

[www.weidmueller.com](http://www.weidmueller.com)

## Caractéristiques techniques

### Caractéristiques de raccordement

|   |         |   |
|---|---------|---|
| Type de raccordement  | PUSH IN | Section de raccordement du conducteur, AWG 26 AWG, min.   |
| Section de raccordement du conducteur, AWG 14 AWG, max.   |         | Section de raccordement du conducteur, 0,2 mm <sup>2</sup> min.                                 |
| Section de raccordement du conducteur, 2,5 mm <sup>2</sup> max.                                 |         | Section de raccordement du conducteur, 0,2 mm <sup>2</sup> souple, min.                         |
| Section de raccordement du conducteur, 2,5 mm <sup>2</sup> souple, max.                         |         | Section de raccordement du conducteur, 0,2 mm <sup>2</sup> souple avec embout DIN 46228/4, min. |
| Section de raccordement du conducteur, 2,5 mm <sup>2</sup> souple avec embout DIN 46228/4, max. |         |   |

### Garantie

|         |       |
|---------|-------|
| Période | 3 ans |
|---------|-------|

### Description d'article

|                        |   |
|------------------------|---|
| Description du produit | L'appareil ACT20X-HAI-SAO-S est un séparateur de signal transparent au protocole HART, pour les signaux courant DC analogiques venant de la zone Ex 0. L'entrée peut également être exploitée comme boucle de courant active (le courant de boucle étant fourni par l'appareil). Côté sortie, il offre un signal courant en 4...20 mA pour zone en sécurité. L'appareil est disponible en version monocanal ou bicanal. |
|------------------------|---|

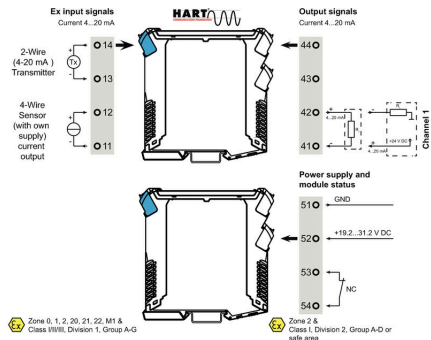
## ACT20X-HAI-SAO-P

**Weidmüller Interface GmbH & Co. KG**  
 Klingenbergstraße 26  
 D-32758 Detmold  
 Germany

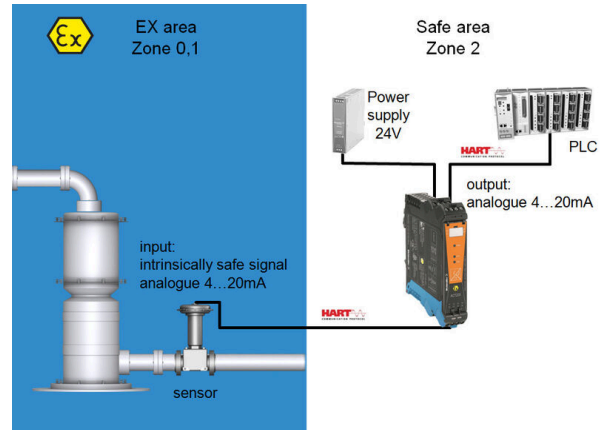
## Dessins

www.weidmueller.com

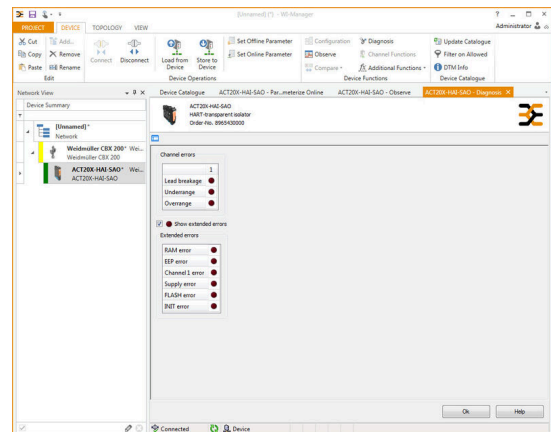
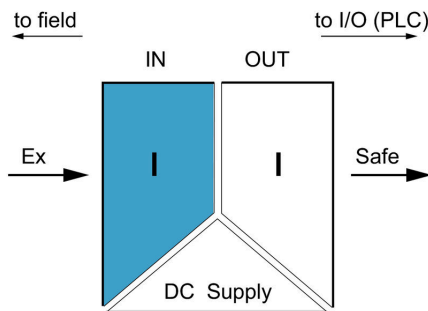
### Connection diagram



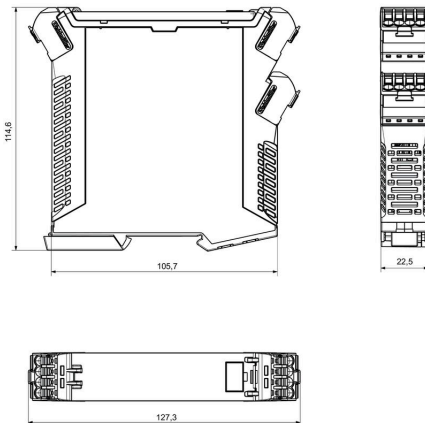
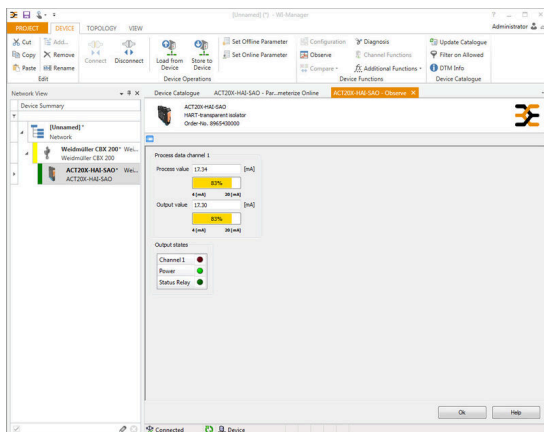
### Application



### Block diagram



### Dessin coté



**Dessins**



Removable terminals with coding

## ACT20X-HAI-SAO-P

**Weidmüller Interface GmbH & Co. KG**  
 Klingenbergstraße 26  
 D-32758 Detmold  
 Germany

## Accessoires

www.weidmueller.com

## Vierge



ESG est le repère éprouvé au format MultiCard destiné à de nombreux appareils connus. Il en résulte un repérage de haute qualité avec un excellent contraste.

Différents types sont disponibles pour les appareils de fabricants tels que Siemens, ABB, Beckhoff, etc.

Les avantages en un coup d'œil :

- Étiquettes pour utilisation universelle ; encliquetables ou autocollantes selon le type
- Pour les appareils installés en série, tels que par ex. les disjoncteurs automatiques, nous proposons des repérages ESG à encliqueter sur un support de plaquettes.
- Impression individuelle en qualité laser suivant les spécifications

Pour impression personnalisée : Veuillez nous envoyer un fichier dans le format de notre logiciel de repérage M-Print PRO ou M-Print PRO Online (sans installation) pour vos spécifications de repérage.

## Informations générales de commande

|            |                            |  |  |
|------------|----------------------------|--|--|
| Type       | ESG 6.6/20 BHZ 5.00/04     | Version  |  |
| Référence  | <a href="#">1082540000</a> | ESG, Repérage d'équipements et appareillages x 20 mm, PA   |  |
| GTIN (EAN) | 4032248845439              | 66, Couleur: blanc, Enfichable                             |  |
| Qté.       | 200 ST                     |  |  |
| Type       | ESG 8/13.5/43.3 SAI AU     | Version  |  |
| Référence  | <a href="#">1912130000</a> | ESG, Repérage d'équipements et appareillages x 13.5 mm, PA |  |
| GTIN (EAN) | 4032248541164              | 66, Couleur: transparent, Enfichable                       |  |
| Qté.       | 5 ST                       |  |  |

## Adaptateur de programmation



## Informations générales de commande

|            |                            |         |  |
|------------|----------------------------|---------|--|
| Type       | CBX200 USB                 | Version |  |
| Référence  | <a href="#">8978580000</a> |         |  |
| GTIN (EAN) | 4032248813759              |         |  |
| Qté.       | 1 ST                       |         |  |