

ACT20X-2HDI-2SDO-RNC-P

Weidmüller Interface GmbH & Co. KG
 Klingenbergstraße 26
 D-32758 Detmold
 Germany

www.weidmueller.com

**Illustration du produit,
 Similaire à l'illustration**



réalisation d'applications

Informations générales de commande

Version	EX signal isolating converter, Ex-input: NAMUR sensor/switch, Safe-output: relay, NC contact, 2-channel
Référence	2456090000
Type	ACT20X-2HDI-2SDO-RNC-P
GTIN (EAN)	4050118471557
Qté.	1 Pièce

ACT20X-2HDI-2SDO-RNC-P

Weidmüller Interface GmbH & Co. KG
Klingenbergstraße 26
D-32758 Detmold
Germany

www.weidmueller.com

Caractéristiques techniques

Agréments

Agréments



ROHS	Conforme
UL File Number Search	Site Web UL
N° de certificat (cULus)	E337701

Dimensions et poids

Profondeur	113.6 mm	Profondeur (pouces)	4.4724 inch
Hauteur	127.3 mm	Hauteur (pouces)	5.0118 inch
Largeur	22.5 mm	Largeur (pouces)	0.8858 inch
Poids net	192 g		

Températures

Température de stockage	-20 °C...85 °C	Température de fonctionnement	-20 °C...60 °C
Humidité	0...95 % (sans condensation)		

Probabilité d'échec

SIL PAPER	SIL certificate - PDF/ Cert_Weidmueller_070902_P0002_C001_V2R1.pdf (application/pdf)	SIL selon IEC 61508	2
MTBF	207 a		

Conformité environnementale du produit

Statut de conformité RoHS	Conforme avec exemption
Exemption RoHS (le cas échéant/ connue)	7a, 7cl
REACH SVHC	Lead 7439-92-1
SCIP	2f6dd957-421a-46db-a0c2-cf1609156924

Classifications

ETIM 8.0	EC002653	ETIM 9.0	EC002653
ETIM 10.0	EC002653	ECLASS 14.0	27-21-01-20
ECLASS 15.0	27-21-01-20		

Assembling

Type de montage	Rail de support à encliquetage	Barrette de liaison équipée	TS 35
Position de montage	horizontal ou vertical		

Entrée EX

Capteur	Capteur externe NAMUR selon EN60947-5-6, interrupteur avec ou sans RS, RP	Fréquence d'entrée	<20 Hz
Résistance d'entrée	1 kΩ	Type	circuit de courant à sécurité intrinsèque

ACT20X-2HDI-2SDO-RNC-P

Weidmüller Interface GmbH & Co. KG

Klingenbergstraße 26

D-32758 Detmold

Germany

www.weidmueller.com

Caractéristiques techniques

Alimentation capteur	8 V DC / 8 mA	Résistance	RP = 750 Ω / RS = 15kΩ
Signal de sortie en cas de rupture de fil	<0,1 mA, > 6,5 mA (en cas de rupture de fil)	Durée d'impulsion	> 0.1 ms
Alimentation NAMUR	8 V DC / 8 mA	Niveau de déclenchement faible	<1,2 mA
Niveau de déclenchement élevé	> 2,1 mA		

Sortie numérique

Sorties digitales	2	Fréquence de commutation, max.	20 Hz
Puissance de commutation AC	500 VA / 60 W (zone sûre), 16 VA / 60 W (zone 2)	Type	Relais, 1 contact à ouverture
Fonction	Entrée = sortie, direct ou inverse (configurable)	Tension nominale de commutation	≤ 250 V AC / 30 V DC (plage sûr) ≤ 32 V AC / 32 V DC (zone 2)
Courant permanent	≤ 2 A AC/DC (plage sûre, zone 2)		

Sortie (statut)

Hystérésis	0,1 mA (seuil de commutation)	Type	Relais d'état, 1 NC (sans tension)
Fonction alarme	Erreur de l'appareil, Pas de tension d'alimentation, Court-circuit en entrée, Court-circuit à l'entrée	Nombre de sorties d'alarme	1
Tension nominale de commutation	≤ 125 V AC / 110 V DC (plage sûre) ≤ 32 V AC / 32 V DC (zone 2)	Courant permanent	≤ 0,5 A AC / 0,3 A DC (zone sûre), ≤ 0,5 A AC / 1 A DC (zone 2)
Puissance nominale	≤ 62,5 VA / 32 W (plage sûre) ≤ 16 VA / 32 W (zone 2)		

Caractéristiques générales

Type de raccordement	PUSH IN	Humidité	0...95 % (sans condensation)
Degré de protection	IP20	Tension d'alimentation	19,2...31,2 V DC
Configuration	Avec logiciel FDT/DTM, Nécessite un adaptateur de configuration 8978580000 CBX200 USB	Altitude de service	≤ 2000 m

Coordination de l'isolation

Normes CEM	EN 61326-1	Normes	EN 61010-1
Tension d'isolation	2,6 kV (entrée / sortie)	Tension nominale (texte)	300 V

Données pour applications Ex (ATEX)

ATEX - repérage gaz	II (1) G [Ex ia Ga] IIC/IIB/IIA	ATEX - repérage poussière	II (1) D [Ex ia Da] IIIC, I (M1) [Ex ia Ma] I
IECEx - repérage gaz	Ex ec nC IIC T4 Gc, [Ex ia Ga] IIC/IIB/IIA	Lieu d'installation	Appareil installé en zone sûre, zone 2

ACT20X-2HDI-2SDO-RNC-P

Weidmüller Interface GmbH & Co. KG
 Klingenbergstraße 26
 D-32758 Detmold
 Germany

www.weidmueller.com

Caractéristiques techniques

Caractéristiques de raccordement

Type de raccordement	PUSH IN	Section de raccordement du conducteur, AWG 26 AWG, min.
Section de raccordement du conducteur, AWG 14 AWG, max.		Section de raccordement du conducteur, 0.2 mm ² min.
Section de raccordement du conducteur, 2.5 mm ² max.		Section de raccordement du conducteur, 0.2 mm ² souple, min.
Section de raccordement du conducteur, 2.5 mm ² souple, max.		Section de raccordement du conducteur, 0.2 mm ² souple avec embout DIN 46228/4, min.
Section de raccordement du conducteur, 2.5 mm ² souple avec embout DIN 46228/4, max.		

Garantie

Période	3 ans
---------	-------

Description d'article

Description du produit	<p>Les appareils de la gamme ACT20X-HDI-SDO-S transmettent les signaux numériques provenant des zones à risque d'explosion vers des zones non ou moins dangereuse, en toute sécurité de séparation galvanique.</p> <p>A cet effet, les circuits d'entrée sont exécutés en sécurité intrinsèque. Vous pouvez traiter les signaux des capteurs NAMUR selon la norme EN 60947-5-6 ou les relier à des contacts hors potentiel (avec ou sans couplage de résistance).</p> <p>Possibilité de livrer en variante à une ou deux voies, et disposant de sorties relais ou à transistor.</p>
------------------------	---

ACT20X-2HDI-2SDO-RNC-P

Weidmüller Interface GmbH & Co. KG
 Klingenbergstraße 26
 D-32758 Detmold
 Germany

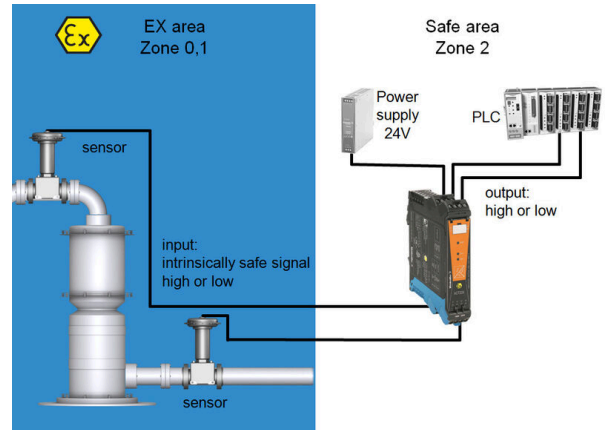
Dessins

www.weidmueller.com

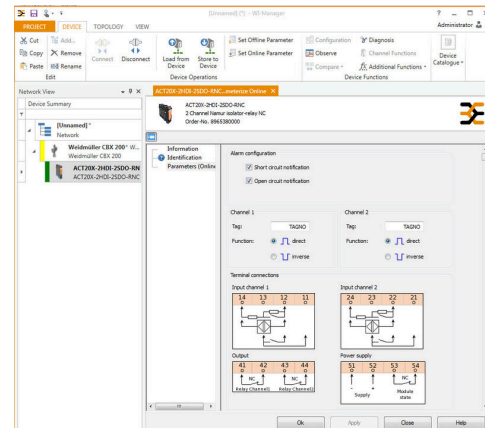
Connection diagram



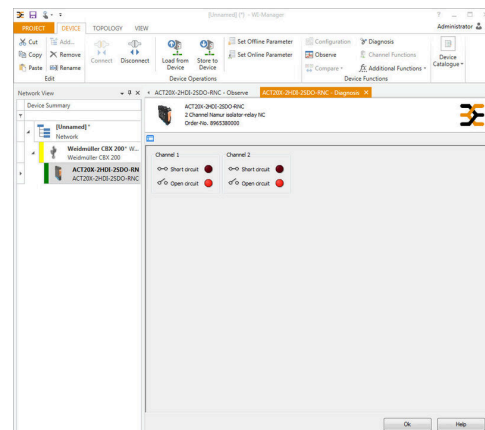
Application



Block diagram



screenshot of configuration with FDT2 / DTM software



screenshot of "observe" with FDT2 / DTM software

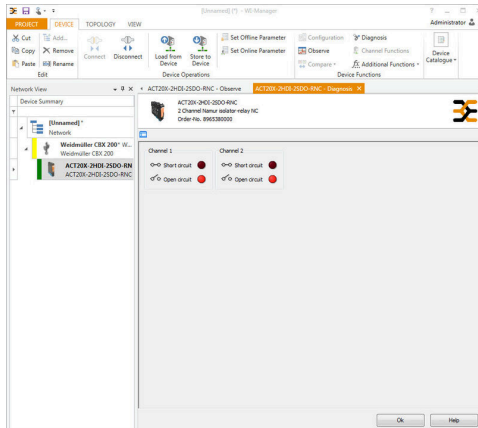
ACT20X-2HDI-2SDO-RNC-P

Weidmüller Interface GmbH & Co. KG
Klingenbergstraße 26
D-32758 Detmold
Germany

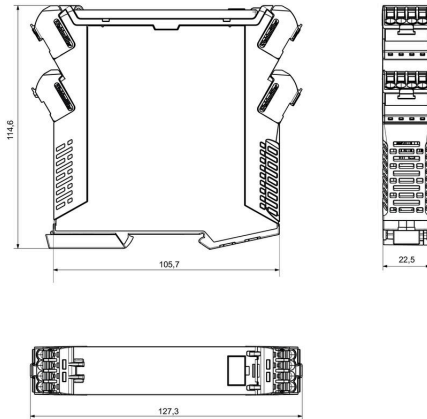
Dessins

www.weidmueller.com

Dessin coté



screenshot of "diagnosis" with FDT2 / DTM software



Removable terminals with coding

ACT20X-2HDI-2SDO-RNC-P

Weidmüller Interface GmbH & Co. KG
 Klingenbergstraße 26
 D-32758 Detmold
 Germany

www.weidmueller.com

Accessoires

Vierge



ESG est le repère éprouvé au format MultiCard destiné à de nombreux appareils connus. Il en résulte un repérage de haute qualité avec un excellent contraste.

Différents types sont disponibles pour les appareils de fabricants tels que Siemens, ABB, Beckhoff, etc.

Les avantages en un coup d'œil :

- Étiquettes pour utilisation universelle ; encliquetables ou autocollantes selon le type
- Pour les appareils installés en série, tels que par ex. les disjoncteurs automatiques, nous proposons des repérages ESG à encliqueter sur un support de plaquettes.
- Impression individuelle en qualité laser suivant les spécifications

Pour impression personnalisée : Veuillez nous envoyer un fichier dans le format de notre logiciel de repérage M-Print PRO ou M-Print PRO Online (sans installation) pour vos spécifications de repérage.

Informations générales de commande

Type	ESG 6.6/20 BHZ 5.00/04	Version	
Référence	1082540000	ESG, Repérage d'équipements et appareillages x 20 mm, PA	
GTIN (EAN)	4032248845439	66, Couleur: blanc, Enfichable	
Qté.	200 ST		
Type	ESG 8/13.5/43.3 SAI AU	Version	
Référence	1912130000	ESG, Repérage d'équipements et appareillages x 13.5 mm, PA	
GTIN (EAN)	4032248541164	66, Couleur: transparent, Enfichable	
Qté.	5 ST		

Adaptateur de programmation



Informations générales de commande

Type	CBX200 USB	Version	
Référence	8978580000		
GTIN (EAN)	4032248813759		
Qté.	1 ST		