

**ACT20X-2HDI-2SDO-RNO-P**

**Weidmüller Interface GmbH & Co. KG**  
 Klingenbergstraße 26  
 D-32758 Detmold  
 Germany

www.weidmueller.com

**Illustration du produit,  
 Similaire à l'illustration**



réalisation d'applications

**Informations générales de commande**

|            |   |
|------------|---|
| Version    | EX signal isolating converter, Ex-input: NAMUR sensor/switch, Safe-output: relay, NO contact, 2-channel |
| Référence  | <a href="#">2456080000</a>  |
| Type       | ACT20X-2HDI-2SDO-RNO-P  |
| GTIN (EAN) | 4050118471274   |
| Qté.       | 1 Pièce   |

## ACT20X-2HDI-2SDO-RNO-P

**Weidmüller Interface GmbH & Co. KG**  
 Klingenbergstraße 26  
 D-32758 Detmold  
 Germany

www.weidmueller.com

## Caractéristiques techniques

### Agréments

Agréments



|                          |                             |
|--------------------------|-----------------------------|
| ROHS                     | Conforme                    |
| UL File Number Search    | <a href="#">Site Web UL</a> |
| N° de certificat (cULus) | E337701                     |

### Dimensions et poids

|            |          |                     |             |
|------------|----------|---------------------|-------------|
| Profondeur | 114.6 mm | Profondeur (pouces) | 4.5118 inch |
| Hauteur    | 127.3 mm | Hauteur (pouces)    | 5.0118 inch |
| Largeur    | 22.5 mm  | Largeur (pouces)    | 0.8858 inch |
| Poids net  | 190 g    |                     |             |

### Températures

|                         |                              |                               |                |
|-------------------------|------------------------------|-------------------------------|----------------|
| Température de stockage | -20 °C...85 °C               | Température de fonctionnement | -20 °C...60 °C |
| Humidité                | 0...95 % (sans condensation) |                               |                |

### Probabilité d'échec

|           |  |                     |   |
|-----------|--|---------------------|---|
| SIL PAPER | SIL certificate - PDF/<br>Cert_Weidmueller_070902_P0002_C001_V2R1.pdf<br>(application/pdf) | SIL selon IEC 61508 | 2 |
| MTBF      | 207 a  |                     |   |

### Conformité environnementale du produit

|  |                                      |
|--|--------------------------------------|
| Statut de conformité RoHS                  | Conforme avec exemption              |
| Exemption RoHS (le cas échéant/<br>connue) | 7a, 7cl                              |
| REACH SVHC                                 | Lead 7439-92-1                       |
| SCIP                                       | 2f6dd957-421a-46db-a0c2-cf1609156924 |

### Classifications

|             |             |             |             |
|-------------|-------------|-------------|-------------|
| ETIM 8.0    | EC002653    | ETIM 9.0    | EC002653    |
| ETIM 10.0   | EC002653    | ECLASS 14.0 | 27-21-01-20 |
| ECLASS 15.0 | 27-21-01-20 |             |             |

### Assembling

|                     |                                |                             |       |
|---------------------|--------------------------------|-----------------------------|-------|
| Type de montage     | Rail de support à encliquetage | Barrette de liaison équipée | TS 35 |
| Position de montage | horizontal ou vertical         |                             |       |

### Entrée EX

|                     |   |                    |   |
|---------------------|---|--------------------|---|
| Capteur             | Capteur externe NAMUR selon EN60947-5-6, interrupteur avec ou sans RS, RP | Fréquence d'entrée | <20 Hz                                    |
| Résistance d'entrée | 1 kΩ  | Type               | circuit de courant à sécurité intrinsèque |

## ACT20X-2HDI-2SDO-RNO-P

**Weidmüller Interface GmbH & Co. KG**

Klingenbergstraße 26  
D-32758 Detmold  
Germany

www.weidmueller.com

### Caractéristiques techniques

|   |  |                                |                        |
|---|--|--------------------------------|------------------------|
| Alimentation capteur                      | 8 V DC / 8 mA                                | Résistance                     | RP = 750 Ω / RS = 15kΩ |
| Signal de sortie en cas de rupture de fil | <0,1 mA, > 6,5 mA (en cas de rupture de fil) | Durée d'impulsion              | > 0.1 ms               |
| Alimentation NAMUR                        | 8 V DC / 8 mA                                | Niveau de déclenchement faible | <1,2 mA                |
| Niveau de déclenchement élevé             | > 2,1 mA                                     |                                |                        |

#### Sortie numérique

|                             |   |                                 |  |
|-----------------------------|---|---------------------------------|--|
| Sorties digitales           | 2   | Fréquence de commutation, max.  | 20 Hz  |
| Puissance de commutation AC | 500 VA / 60 W (zone sûre), 16 VA / 60 W (zone 2)  | Type                            | Relais, 1 fermeture  |
| Fonction                    | Entrée = sortie, direct ou inverse (configurable) | Tension nominale de commutation | ≤ 250 V AC / 30 V DC (plage sûr)<br>≤ 32 V AC / 32 V DC (zone 2) |
| Courant permanent           | ≤ 2 A AC/DC (plage sûre, zone 2)                  |                                 |  |

#### Sortie (statut)

|                                 |  |                            |   |
|---------------------------------|--|----------------------------|---|
| Hystérésis                      | 0,1 mA (seuil de commutation)  | Type                       | Relais d'état, 1 NC (sans tension)                              |
| Fonction alarme                 | Erreur de l'appareil, Pas de tension d'alimentation, Court-circuit en entrée, Court-circuit à l'entrée | Nombre de sorties d'alarme | 1   |
| Tension nominale de commutation | ≤ 125 V AC / 110 V DC (plage sûre)<br>≤ 32 V AC / 32 V DC (zone 2)                                     | Courant permanent          | ≤ 0,5 A AC / 0,3 A DC (zone sûre), ≤ 0,5 A AC / 1 A DC (zone 2) |
| Puissance nominale              | ≤ 62,5 VA / 32 W (plage sûre)<br>≤ 16 VA / 32 W (zone 2)   |                            |   |

#### Caractéristiques générales

|                      |   |                        |                              |
|----------------------|---|------------------------|------------------------------|
| Type de raccordement | PUSH IN   | Humidité               | 0...95 % (sans condensation) |
| Degré de protection  | IP20  | Tension d'alimentation | 19,2...31,2 V DC             |
| Configuration        | Avec logiciel FDT/DTM, Nécessite un adaptateur de configuration 8978580000 CBX200 USB | Altitude de service    | ≤ 2000 m                     |

#### Coordination de l'isolation

|                     |                          |                          |            |
|---------------------|--------------------------|--------------------------|------------|
| Normes CEM          | EN 61326-1               | Normes                   | EN 61010-1 |
| Tension d'isolation | 2,6 kV (entrée / sortie) | Tension nominale (texte) | 300 V      |

#### Données pour applications Ex (ATEX)

|                      |  |                           |   |
|----------------------|--|---------------------------|---|
| ATEX - repérage gaz  | II (1) G [Ex ia Ga] IIC/IIB/IIA            | ATEX - repérage poussière | II (1) D [Ex ia Da] IIIC, I (M1) [Ex ia Ma] I |
| IECEx - repérage gaz | Ex ec nC IIC T4 Gc, [Ex ia Ga] IIC/IIB/IIA | Lieu d'installation       | Appareil installé en zone sûre, zone 2        |

## ACT20X-2HDI-2SDO-RNO-P

**Weidmüller Interface GmbH & Co. KG**  
 Klingenbergstraße 26  
 D-32758 Detmold  
 Germany

[www.weidmueller.com](http://www.weidmueller.com)

## Caractéristiques techniques

### Caractéristiques de raccordement

|  |         |  |
|--|---------|--|
| Type de raccordement   | PUSH IN | Section de raccordement du conducteur,AWG 26 AWG, min.   |
| Section de raccordement du conducteur,AWG 14 AWG, max.   |         | Section de raccordement du conducteur,0.2 mm <sup>2</sup> min.                                 |
| Section de raccordement du conducteur,2.5 mm <sup>2</sup> max.                                 |         | Section de raccordement du conducteur,0.2 mm <sup>2</sup> souple, min.                         |
| Section de raccordement du conducteur,2.5 mm <sup>2</sup> souple, max.                         |         | Section de raccordement du conducteur,0.2 mm <sup>2</sup> souple avec embout DIN 46228/4, min. |
| Section de raccordement du conducteur,2.5 mm <sup>2</sup> souple avec embout DIN 46228/4, max. |         |  |

### Garantie

|         |       |
|---------|-------|
| Période | 3 ans |
|---------|-------|

### Description d'article

|                        |   |
|------------------------|---|
| Description du produit | <p>Les appareils de la gamme ACT20X-HDI-SDO-S transmettent les signaux numériques provenant des zones à risque d'explosion vers des zones non ou moins dangereuse, en toute sécurité de séparation galvanique.</p> <p>A cet effet, les circuits d'entrée sont exécutés en sécurité intrinsèque. Vous pouvez traiter les signaux des capteurs NAMUR selon la norme EN 60947-5-6 ou les relier à des contacts hors potentiel (avec ou sans couplage de résistance).</p> <p>Possibilité de livrer en variante à une ou deux voies, et disposant de sorties relais ou à transistor.</p> |
|------------------------|---|

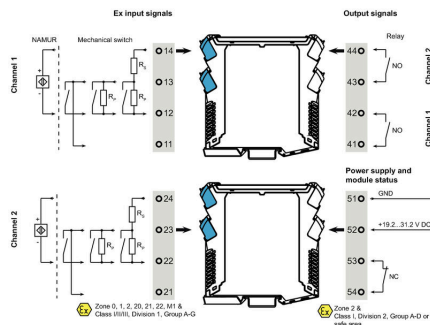
## ACT20X-2HDI-2SDO-RNO-P

**Weidmüller Interface GmbH & Co. KG**  
 Klingenbergstraße 26  
 D-32758 Detmold  
 Germany

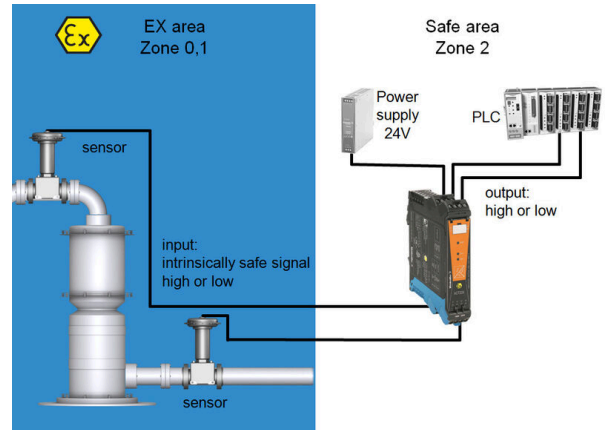
## Dessins

www.weidmueller.com

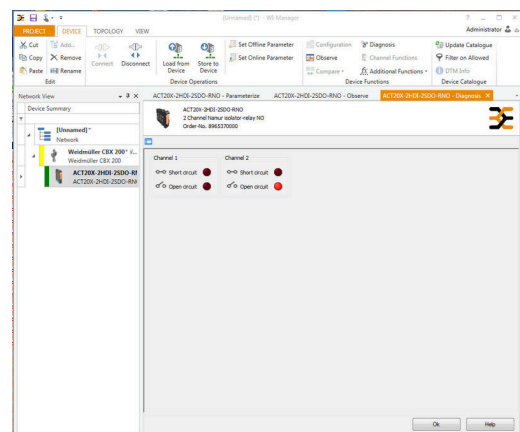
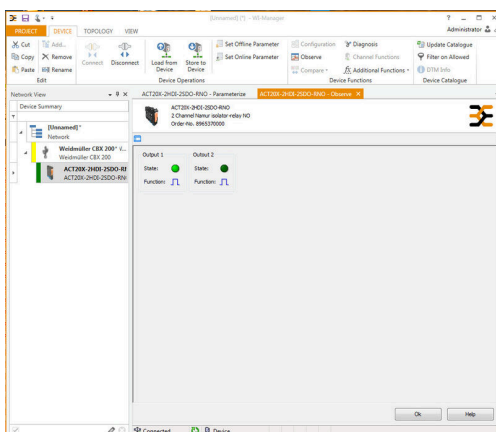
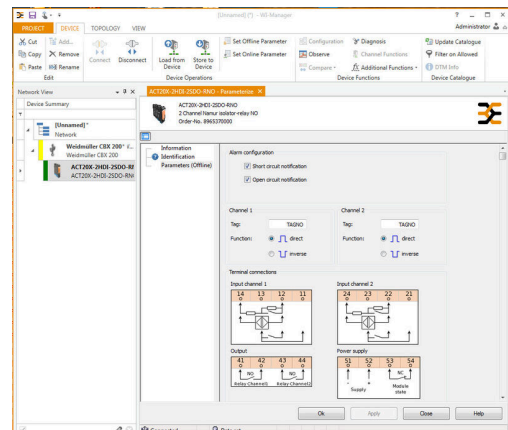
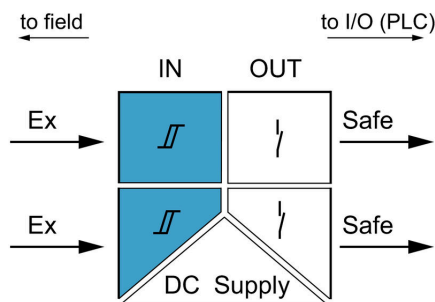
### Connection diagram



### Application



### Block diagram



screenshot of configuration with FDT2 / DTM software

screenshot of "observe" with FDT2 / DTM software

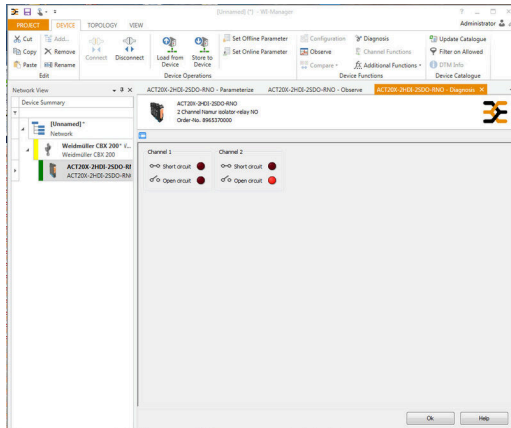
ACT20X-2HDI-2SDO-RNO-P

Weidmüller Interface GmbH & Co. KG  
Klingenbergstraße 26  
D-32758 Detmold  
Germany

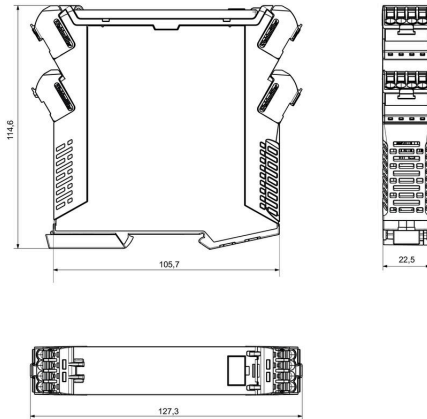
www.weidmueller.com

Dessins

Dessin coté



screenshot of "diagnosis" with FDT2 / DTM software



Removable terminals with coding

## ACT20X-2HDI-2SDO-RNO-P

**Weidmüller Interface GmbH & Co. KG**  
 Klingenbergstraße 26  
 D-32758 Detmold  
 Germany

www.weidmueller.com

## Accessoires

### Vierge



ESG est le repère éprouvé au format MultiCard destiné à de nombreux appareils connus. Il en résulte un repérage de haute qualité avec un excellent contraste.

Différents types sont disponibles pour les appareils de fabricants tels que Siemens, ABB, Beckhoff, etc.

Les avantages en un coup d'œil :

- Étiquettes pour utilisation universelle ; encliquetables ou autocollantes selon le type
- Pour les appareils installés en série, tels que par ex. les disjoncteurs automatiques, nous proposons des repérages ESG à encliqueter sur un support de plaquettes.
- Impression individuelle en qualité laser suivant les spécifications

Pour impression personnalisée : Veuillez nous envoyer un fichier dans le format de notre logiciel de repérage M-Print PRO ou M-Print PRO Online (sans installation) pour vos spécifications de repérage.

### Informations générales de commande

|            |                            |  |  |
|------------|----------------------------|--|--|
| Type       | ESG 6.6/20 BHZ 5.00/04     | Version  |  |
| Référence  | <a href="#">1082540000</a> | ESG, Repérage d'équipements et appareillages x 20 mm, PA   |  |
| GTIN (EAN) | 4032248845439              | 66, Couleur: blanc, Enfichable                             |  |
| Qté.       | 200 ST                     |  |  |
| Type       | ESG 8/13.5/43.3 SAI AU     | Version  |  |
| Référence  | <a href="#">1912130000</a> | ESG, Repérage d'équipements et appareillages x 13.5 mm, PA |  |
| GTIN (EAN) | 4032248541164              | 66, Couleur: transparent, Enfichable                       |  |
| Qté.       | 5 ST                       |  |  |

### Adaptateur de programmation



### Informations générales de commande

|            |                            |         |  |
|------------|----------------------------|---------|--|
| Type       | CBX200 USB                 | Version |  |
| Référence  | <a href="#">8978580000</a> |         |  |
| GTIN (EAN) | 4032248813759              |         |  |
| Qté.       | 1 ST                       |         |  |