

**ACT20X-HDI-SDO-RNC-P**

**Weidmüller Interface GmbH & Co. KG**  
 Klingenbergstraße 26  
 D-32758 Detmold  
 Germany

www.weidmueller.com

**Illustration du produit,  
 Similaire à l'illustration**



réalisation d'applications

**Informations générales de commande**

Version	EX signal isolating converter, Ex-input: NAMUR sensor/switch, Safe-output: relay, NC contact, 1-channel
Référence	<a href="#">2456060000</a>
Type	ACT20X-HDI-SDO-RNC-P
GTIN (EAN)	4050118471250
Qté.	1 Pièce

## ACT20X-HDI-SDO-RNC-P

Weidmüller Interface GmbH & Co. KG  
Klingenbergstraße 26  
D-32758 Detmold  
Germany

www.weidmueller.com

## Caractéristiques techniques

## Agréments

Agréments



ROHS	Conforme
UL File Number Search	<a href="#">Site Web UL</a>
N° de certificat (cULus)	E337701

## Dimensions et poids

Profondeur	113.6 mm	Profondeur (pouces)	4.4724 inch
Hauteur	127.1 mm	Hauteur (pouces)	5.0039 inch
Largeur	22.5 mm	Largeur (pouces)	0.8858 inch
Poids net	175 g		

## Températures

Température de stockage	-20 °C...85 °C	Température de fonctionnement	-20 °C...60 °C
Humidité	0...95 % (sans condensation)		

## Probabilité d'échec

SIL PAPER	SIL certificate - PDF/ Cert_Weidmueller_070902_P0002_C001_V2R1.pdf (application/pdf)	SIL selon IEC 61508	2
MTBF	207 a		

## Conformité environnementale du produit

Statut de conformité RoHS	Conforme avec exemption
Exemption RoHS (le cas échéant/ connue)	7a, 7cl
REACH SVHC	Lead 7439-92-1
SCIP	2f6dd957-421a-46db-a0c2-cf1609156924

## Classifications

ETIM 8.0	EC002653	ETIM 9.0	EC002653
ETIM 10.0	EC002653	ECLASS 14.0	27-21-01-20
ECLASS 15.0	27-21-01-20		

## Assembling

Type de montage	Rail de support à encliquetage	Barrette de liaison équipée	TS 35
Position de montage	horizontal ou vertical		

## Entrée EX

Capteur	Capteur externe NAMUR selon EN60947-5-6, interrupteur avec ou sans RS, RP	Fréquence d'entrée	<20 Hz
Résistance d'entrée	1 kΩ	Type	circuit de courant à sécurité intrinsèque

## ACT20X-HDI-SDO-RNC-P

**Weidmüller Interface GmbH & Co. KG**

Klingenbergstraße 26

D-32758 Detmold

Germany

www.weidmueller.com

### Caractéristiques techniques

Alimentation capteur	8 V DC / 8 mA	Résistance	RP = 750 Ω / RS = 15kΩ
Signal de sortie en cas de rupture de fil	<0,1 mA, > 6,5 mA (en cas de rupture de fil)	Durée d'impulsion	> 0.1 ms
Alimentation NAMUR	8 V DC / 8 mA	Niveau de déclenchement faible	<1,2 mA
Niveau de déclenchement élevé	> 2,1 mA		

#### Sortie numérique

Sorties digitales	1	Fréquence de commutation, max.	20 Hz
Puissance de commutation AC	500 VA / 60 W (zone sûre), 16 VA / 60 W (zone 2)	Type	Relais, 1 contact à ouverture
Fonction	Entrée = sortie, direct ou inverse (configurable)	Tension nominale de commutation	≤ 250 V AC / 30 V DC (plage sûr) ≤ 32 V AC / 32 V DC (zone 2)
Courant permanent	≤ 2 A AC/DC (plage sûre, zone 2)		

#### Sortie (statut)

Hystérésis	0,1 mA (seuil de commutation)	Type	Relais d'état, 1 NC (sans tension)
Fonction alarme	Erreur de l'appareil, Pas de tension d'alimentation, Court-circuit en entrée, Court-circuit à l'entrée	Nombre de sorties d'alarme	1
Tension nominale de commutation	≤ 125 V AC / 110 V DC (plage sûre) ≤ 32 V AC / 32 V DC (zone 2)	Courant permanent	≤ 0,5 A AC / 0,3 A DC (zone sûre), ≤ 0,5 A AC / 1 A DC (zone 2)
Puissance nominale	≤ 62,5 VA / 32 W (plage sûre) ≤ 16 VA / 32 W (zone 2)		

#### Caractéristiques générales

Type de raccordement	PUSH IN	Humidité	0...95 % (sans condensation)
Degré de protection	IP20	Tension d'alimentation	19,2...31,2 V DC
Configuration	Avec logiciel FDT/DTM, Nécessite un adaptateur de configuration 8978580000 CBX200 USB	Altitude de service	≤ 2000 m

#### Coordination de l'isolation

Normes CEM	EN 61326-1	Normes	EN 61010-1
Tension d'isolation	2,6 kV (entrée / sortie)	Tension nominale (texte)	300 V

#### Données pour applications Ex (ATEX)

ATEX - repérage gaz	II (1) G [Ex ia Ga] IIC/IIB/IIA	ATEX - repérage poussière	II (1) D [Ex ia Da] IIIC, I (M1) [Ex ia Ma] I
IECEx - repérage gaz	Ex ec nC IIC T4 Gc, [Ex ia Ga] IIC/IIB/IIA	Lieu d'installation	Appareil installé en zone sûre, zone 2

## ACT20X-HDI-SDO-RNC-P

**Weidmüller Interface GmbH & Co. KG**

Klingenbergstraße 26

D-32758 Detmold

Germany

[www.weidmueller.com](http://www.weidmueller.com)

## Caractéristiques techniques

### Caractéristiques de raccordement

Type de raccordement	PUSH IN	Section de raccordement du conducteur, AWG 26 AWG, min.
Section de raccordement du conducteur, AWG 14 AWG, max.		Section de raccordement du conducteur, 0,2 mm <sup>2</sup> min.
Section de raccordement du conducteur, 2,5 mm <sup>2</sup> max.		Section de raccordement du conducteur, 0,2 mm <sup>2</sup> souple, min.
Section de raccordement du conducteur, 2,5 mm <sup>2</sup> souple, max.		Section de raccordement du conducteur, 0,2 mm <sup>2</sup> souple avec embout DIN 46228/4, min.
Section de raccordement du conducteur, 2,5 mm <sup>2</sup> souple avec embout DIN 46228/4, max.		

### Garantie

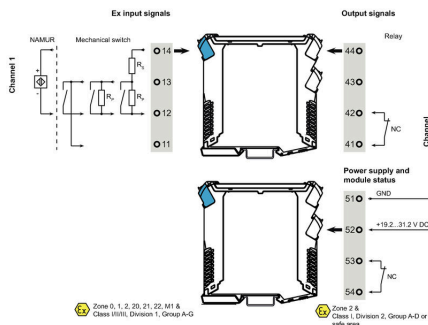
Période	3 ans
---------	-------

### Description d'article

Description du produit	<p>Les appareils de la gamme ACT20X-HDI-SDO-S transmettent les signaux numériques provenant des zones à risque d'explosion vers des zones non ou moins dangereuse, en toute sécurité de séparation galvanique.</p> <p>A cet effet, les circuits d'entrée sont exécutés en sécurité intrinsèque. Vous pouvez traiter les signaux des capteurs NAMUR selon la norme EN 60947-5-6 ou les relier à des contacts hors potentiel (avec ou sans couplage de résistance).</p> <p>Possibilité de livrer en variante à une ou deux voies, et disposant de sorties relais ou à transistor.</p>
------------------------	---

### Dessins

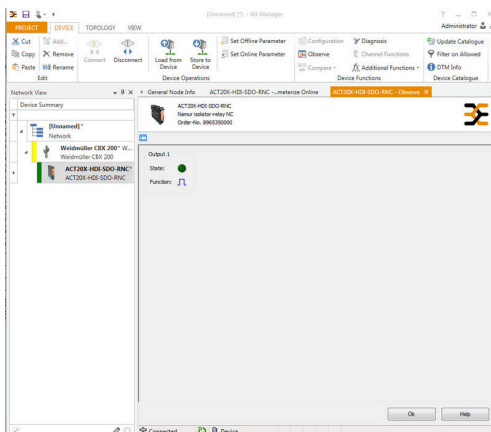
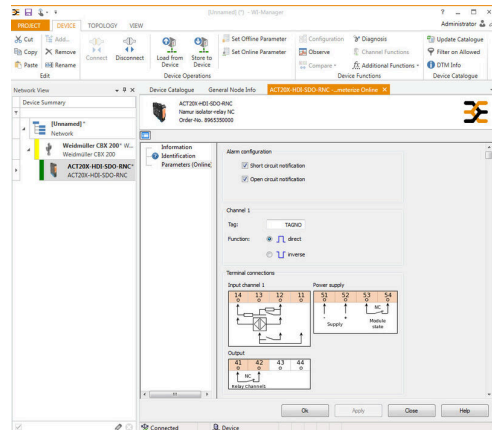
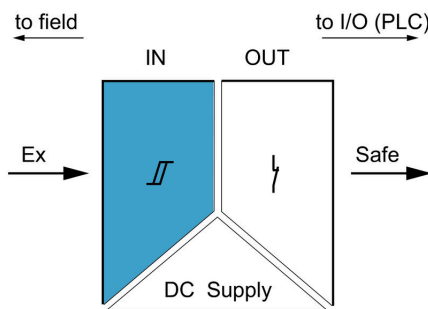
#### Connection diagram



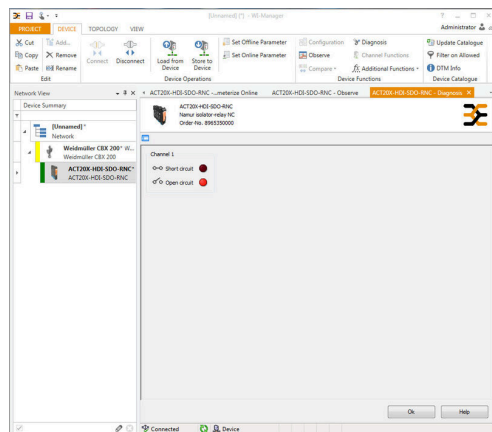
#### Application



#### Block diagram

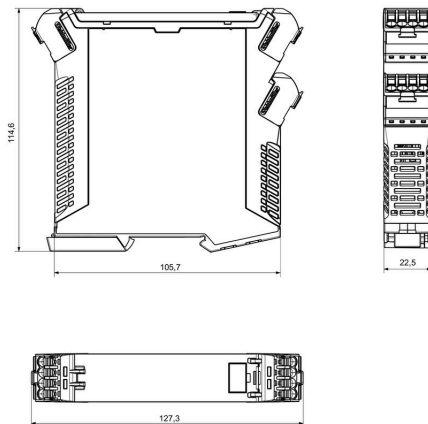


screenshot of configuration with FDT2 / DTM software



screenshot of "observe" with FDT2 / DTM software

**Dessin coté**



Removable terminals with coding

## ACT20X-HDI-SDO-RNC-P

**Weidmüller Interface GmbH & Co. KG**  
 Klingenbergstraße 26  
 D-32758 Detmold  
 Germany

www.weidmueller.com

## Accessoires

### Vierge



ESG est le repère éprouvé au format MultiCard destiné à de nombreux appareils connus. Il en résulte un repérage de haute qualité avec un excellent contraste.

Différents types sont disponibles pour les appareils de fabricants tels que Siemens, ABB, Beckhoff, etc.

Les avantages en un coup d'œil :

- Étiquettes pour utilisation universelle ; encliquetables ou autocollantes selon le type
- Pour les appareils installés en série, tels que par ex. les disjoncteurs automatiques, nous proposons des repérages ESG à encliqueter sur un support de plaquettes.
- Impression individuelle en qualité laser suivant les spécifications

Pour impression personnalisée : Veuillez nous envoyer un fichier dans le format de notre logiciel de repérage M-Print PRO ou M-Print PRO Online (sans installation) pour vos spécifications de repérage.

### Informations générales de commande

Type	ESG 6.6/20 BHZ 5.00/04	Version	
Référence	<a href="#">1082540000</a>	ESG, Repérage d'équipements et appareillages x 20 mm, PA	
GTIN (EAN)	4032248845439	66, Couleur: blanc, Enfichable	
Qté.	200 ST		
Type	ESG 8/13.5/43.3 SAI AU	Version	
Référence	<a href="#">1912130000</a>	ESG, Repérage d'équipements et appareillages x 13.5 mm, PA	
GTIN (EAN)	4032248541164	66, Couleur: transparent, Enfichable	
Qté.	5 ST		

### Adaptateur de programmation



### Informations générales de commande

Type	CBX200 USB	Version	
Référence	<a href="#">8978580000</a>		
GTIN (EAN)	4032248813759		
Qté.	1 ST		