

UR20-4AO-UI-16-M

Weidmüller Interface GmbH & Co. KG
 Klingenbergstraße 26
 D-32758 Detmold
 Germany

www.weidmueller.com

Illustration du produit, Similaire à l'illustration



Raccordement 2 ou 4 fils ; résolution 16-bits ; 4 sorties
 Le module de sortie analogique contrôle jusqu'à 4 actionneurs analogiques avec +/-10 V, +/-5 V, 0...10 V, 0...5 V, 2...10 V, 1...5 V, 0...20 mA ou 4...20 mA avec une précision de 0,05 % sur la valeur finale de la plage de mesure. Un actionneur avec technologie 2, 3 ou 4 fils peut être connecté à chaque connecteur débrochable. La plage de mesure est définie canal par canal à l'aide du paramétrage. De plus chaque canal possède sa propre LED d'état.
 Les sorties sont alimentées par le trajet du courant de sortie (Usortie).

Informations générales de commande

Version	Module d'E/S déportées, IP20, Signaux analogiques, Sortie, 4 voies, Courant / tension
Référence	2453880000
Type	UR20-4AO-UI-16-M
GTIN (EAN)	4050118467970
Qté.	1 Pièce

UR20-4AO-UI-16-M

Weidmüller Interface GmbH & Co. KG
 Klingenbergstraße 26
 D-32758 Detmold
 Germany

www.weidmueller.com

Caractéristiques techniques

Agréments

Agréments



ROHS	Conforme
UL File Number Search	Site Web UL
N° de certificat (cULus)	E141197
Numéro de certificat (cULusEX)	E223527

Dimensions et poids

Profondeur	76 mm	Profondeur (pouces)	2.9921 inch
Hauteur	120 mm	Hauteur (pouces)	4.7244 inch
Largeur	11.5 mm	Largeur (pouces)	0.4528 inch
Cote de fixation hauteur	128 mm	Poids net	94 g

Températures

Température de stockage	-40 °C ... +85 °C	Température de fonctionnement	-20 °C...60 °C
-------------------------	-------------------	-------------------------------	----------------

Conformité environnementale du produit

Statut de conformité RoHS	Conforme avec exemption		
Exemption RoHS (le cas échéant/connue)	7a, 7cI		
REACH SVHC	Lead 7439-92-1		
SCIP	82327f13-cd27-455a-ab5b-a62e1996dcf8		
Empreinte carbone du produit	Du berceau à la porte	8,658 kg CO2 eq.	

Classifications

ETIM 8.0	EC001596	ETIM 9.0	EC001596
ETIM 10.0	EC001596	ECLASS 14.0	27-24-26-01
ECLASS 15.0	27-24-26-01		

Alimentation électrique

Tension d'alimentation	24 V DC +30 %/ -25 %, via le système bus	Consommation de courant par Isystème typ.	8 mA
Consommation de courant par ISORTIE (le segment d'alimentation correspondant)	85 mA		

UR20-4AO-UI-16-M

Weidmüller Interface GmbH & Co. KG

Klingenbergstraße 26

D-32758 Detmold

Germany

www.weidmueller.com

Caractéristiques techniques

Caractéristiques de raccordement

Section de raccordement du conducteur, AWG 16 souple, max. (AWG)

Section de raccordement du conducteur, AWG 16 rigide, max. (AWG)

Type de raccordement PUSH IN

Section de raccordement du conducteur, 0.14 mm² min.Section de raccordement du conducteur, 0.14 mm² souple, min.

Section de raccordement du conducteur, AWG 26 souple, min. (AWG)

Section de raccordement du conducteur, AWG 26 rigide, min. (AWG)

Section de raccordement du conducteur, 1.5 mm² max.Section de raccordement du conducteur, 1.5 mm² souple, max.

Caractéristiques générales

Tenue aux vibrations 5 Hz ≤ f ≤ 8,4 Hz : amplitude 3,5 mm selon CEI 60068-2-6, 8,4 Hz ≤ f ≤ 150 Hz : accélération 1 g selon CEI 60068-2-6

Tension d'essai 500 V

Degré de pollution 2

Pression d'air (opération) ≥ 795 hPa (hauteur ≤ 2000 m) selon DIN EN 61131-2

Pression de l'air (transport) 1013 hPa (hauteur 0 m) à 700 hPa (hauteur 3 000 m) selon DIN EN 61131-2

Humidité de l'air (fonctionnement) De 10% à 95%, sans condensation, selon DIN EN 61131-2

Choc 15 g sur 11 ms, demi-onde sinusoïdale, selon CEI 60068-2-27

Classe d'inflammabilité selon UL 94 V-0

Catégorie de surtension II

Barrette de liaison équipée TS 35

Humidité de l'air (transport) De 10% à 95%, sans condensation, selon DIN EN 61131-2

Pression de l'air (stockage) 1013 hPa (hauteur 0 m) à 700 hPa (hauteur 3 000 m) selon DIN EN 61131-2

Humidité de l'air (stockage) De 10% à 95%, sans condensation, selon DIN EN 61131-2

Données système

Type de module Module de sortie analogique Interface Bus système U-Remote

Isolation galvanique 500 V DC entre les chemins de courant Données process 8 Byte

Raccordement PUSH IN Protocole bus de terrain PROFINET IRT, PROFINET RT, PROFIBUS DP-V1, EtherCAT, Modbus/TCP, EtherNet/IP, CANopen, DeviceNet, POWERLINK, CC-Link, CC-Link IE TSN, IEC 61162-450

Vitesse de transmission sur le bus système, max. 48 MBit/s

sorties analogiques

Protégé contre les courts-circuits Oui Résistance de charge sortie tension > 1 kΩ (à >50 °C de température ambiante, courant max. total du capteur = 25 mA)

Courant de faible impédance <600 Ω Précision de reproductibilité <1 mV eff.

UR20-4AO-UI-16-M

Weidmüller Interface GmbH & Co. KG
 Klingenbergstraße 26
 D-32758 Detmold
 Germany

www.weidmueller.com

Caractéristiques techniques

Précision	±0,1 % FSR max., 0,05 % FSR typ.	Type	1. U (0...5 V, 0...10 V, 1...5 V, 2...10 V, ±10 V), 2. I (0-20 mA ou 4-20 mA)
Résolution	16 Bit	Coefficient de température	Mesure de tension 20 ppm / courant 31 ppm / °K
Nombre de sorties analogiques	4	Diagnostic pour module	Oui
Diagnostic pour canaux individuels	Non	Variable de sortie	Tension (0...5 V, 0...10 V, 1...5 V, 2...10 V, ±10 V, ±5 V), Courant (0...20 mA ou 4...20 mA)
Temps de réaction	1 ms / 4 voies	Monotonie	Oui
Communication entre les canaux de la FSR	0.001 %	Raccordement de l'actionneur	2 fils (détection automatique), Conducteur quadruple
Erreur max. entre T min. et T max. dans la FSR	220 %	Valeurs de remplacement	Oui

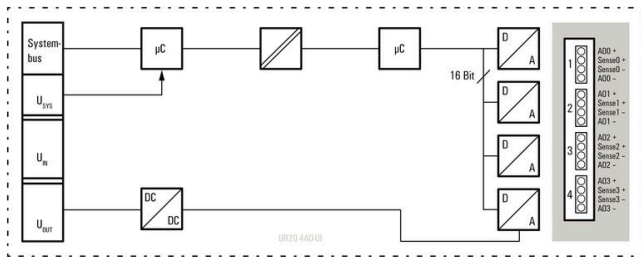
UR20-4AO-UI-16-M

Weidmüller Interface GmbH & Co. KG
 Klingenbergstraße 26
 D-32758 Detmold
 Germany

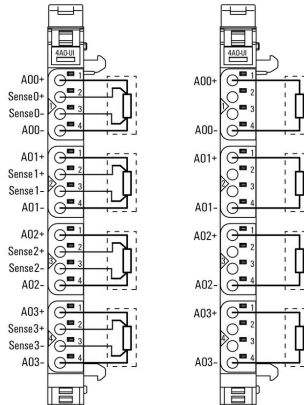
Dessins

www.weidmueller.com

Similaire à l'illustration



Similaire à l'illustration



Explication des abréviations

Analogue output modules

